

Télerupteurs modulaires 16 A



Automatismes
pour stores et
volets roulants



Eclairage
séjour



Eclairage
chambre



Eclairage de
couloirs
(hôtels, bureaux,
hôpitaux...)



SÉRIE
20

**1 ou 2 contacts 16 A - Télérupteur modulaire
Montage sur rail 35 mm (EN 60715)**

- Largeur un module 17.4 mm
- Bouton test et indicateur mécanique
- Choix parmi 7 séquences
- Bobine AC ou DC
- Plaque d'identification
- Selon EN 60601-1
2 x MOPP
- Possibilité de commande par boutons
poussoirs lumineux avec l'adaptateur 026.00
- Contacts sans Cadmium

20.21/22/24/26/27/28/23
Bornes à cage



POUR UL HORSEPOWER ET PILOT DUTY RATINGS VOIR
"Informations techniques générales" page V

Pour le schéma d'encombrement voir page 5

Caractéristiques des contacts

Configuration des contacts	1 NO	2 NO	1NO+1NC
Courant nominal/Courant max. instantané A	16/30	16/30	16/30
Tension nominale/Tension max. commutable V AC	250/400	250/400	250/400
Charge nominale AC1 VA	4000	4000	4000
Charge nominale AC15 (230 V AC) VA	750	750	750
Charge lampes :			
incandescentes/halogènes 230 V W	2000	2000	2000
fluorescentes avec ballast électronique W	1000	1000	1000
fluorescentes avec ballast électromagnétique compensé W	750	750	750
CFL W	400	400	400
LED 230 V W	400	400	400
halogène ou LED BT avec transfo électronique W	400	400	400
halogène ou LED BT avec transfo électromagnétique W	800	800	800
Charge mini commutable mW (V/mA)	1000 (10/10)	1000 (10/10)	1000 (10/10)
Matériau contacts standard	AgSnO ₂	AgSnO ₂	AgSnO ₂

Caractéristiques de la bobine

Tension d'alimentation nominale (U _N)	V AC (50/60 Hz)	8 - 12 - 24 - 48 - 110 - 120 - 230 - 240		
	V DC	12 - 24 - 48 - 110	12 - 24 - 48 - 110	12 - 24 - 48 - 110
Puissance nominale AC/DC	VA (50 Hz)/W	6.5/5	6.5/5	6.5/5
Plage d'utilisation	AC	(0.85...1.1)U _N (50 Hz)/(0.9...1.1)U _N (60 Hz)		
	DC	(0.9...1.1)U _N	(0.9...1.1)U _N	(0.9...1.1)U _N

Caractéristiques générales

Durée de vie mécanique AC/DC	cycles	300 · 10 ³	300 · 10 ³	300 · 10 ³
Durée de vie électrique à charge nominale AC1	cycles	100 · 10 ³	100 · 10 ³	100 · 10 ³
Durée min./max. de l'impulsion de commande		0.1 s/1 h (suivant EN 60669)	0.1 s/1 h (suivant EN 60669)	0.1 s/1 h (suivant EN 60669)
Isolement : bobine - contacts (1.2/50µs)	kV	4	4	4
Température ambiante	°C	-40...+40	-40...+40	-40...+40
Indice de protection		IP 20	IP 20	IP 20

Homologations (suivant les types)



20.21



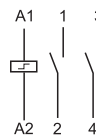
- Interrupteur unipolaire 1 NO
- Montage sur rail 35 mm (EN 60715)



20.22, 24, 26, 27, 28



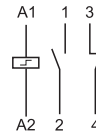
- Interrupteur bipolaire 2 NO
- Montage sur rail 35 mm (EN 60715)



20.23



- Interrupteur bipolaire 1 NO + 1 NC
- Montage sur rail 35 mm (EN 60715)



Codification

Exemple : série 20, fixation sur rail 35 mm (EN 60715), interrupteur bipolaire, 2 NO - 16 A, alimentation 12 V DC, matériau contacts AgSnO₂.

2 0 . 2 2 . 9 . 0 1 2 . 4 0 0 0

Série ————
Type ————
2 = Fixation sur rail 35 mm (EN 60715)

Nb. de contacts ————
1 = Interrupteur unipolaire 1 NO
2 = Interrupteur bipolaire 2 NO
3 = Inverseur 1 NO + 1 NC
4 = Commutateur 4 séquences 2 NO
6 = Commutateur 3 séquences 2 NO
7 = Commutateur 3 séquences 2 NO
8 = Inverseur 4 séquences 2 NO

Matériau contacts
0 = AgNi standard
4 = AgSnO₂

Tension nominale bobine
Voir caractéristiques de la bobine


Versión bobine
8 = AC (50/60 Hz)
9 = DC

Caractéristiques générales

Isolement

Rigidité diélectrique		
entre bobine et contacts	V AC	4000
entre contacts ouverts	V AC	2000
entre contacts adjacents	V AC	2000

Autres données

Puissance dissipée dans l'ambiance à charge nominale et bobine déséxcitée	W	1.3 (20.21, 20.23, 20.28)	2.6 (20.22, 20.24, 20.26, 20.27)		
 Couple de serrage	Nm	0.8	0.8		
Capacité de connexion des bornes	Bornes bobine		Bornes contact		
		fil rigide	fil souple	fil rigide	fil souple
	mm ²	1 x 4 / 2 x 2.5	1 x 2.5 / 2 x 2.5	1 x 6 / 2 x 4	1 x 4 / 2 x 2.5
	AWG	1 x 12 / 2 x 14	1 x 14 / 2 x 14	1 x 10 / 2 x 12	1 x 12 / 2 x 14

Dans le cas où la bobine est alimentée pendant une période de temps prolongée, il est nécessaire de garantir une ventilation des relais, par exemple en laissant une espace de 9 mm entre chaque appareil.




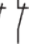









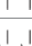






Caractéristiques de la bobine

Données version DC

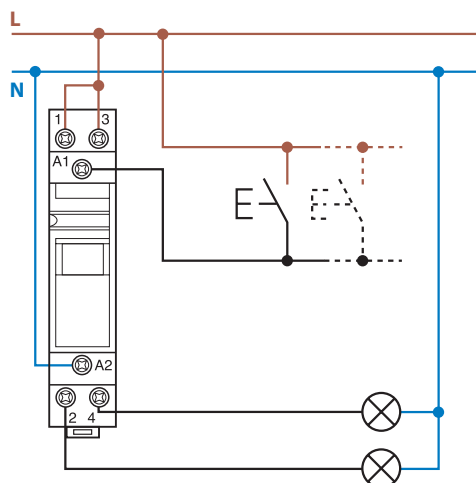
Tension nominale U _N	Code bobine	Plage de fonctionnement		Résistance R	I nominale absorbée I à U _N
		U _{min}	U _{max}		
V		V	V	Ω	mA
12	9.012	10.8	13.2	27	440
24	9.024	21.6	26.4	105	230
48	9.048	43.2	52.8	440	110
110	9.110	99	121	2330	47

Données version AC

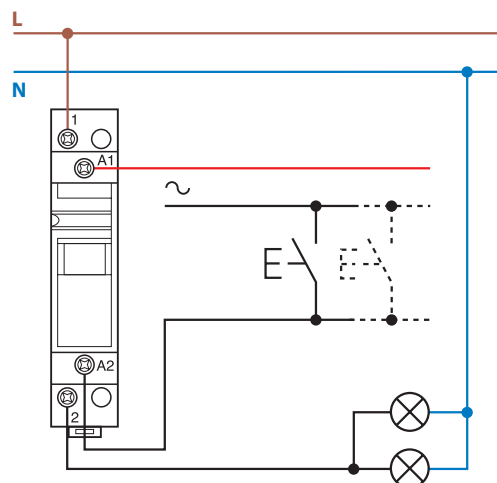
Tension nominale U _N	Code bobine	Plage de fonctionnement		Résistance R	I nominale absorbée I à U _N (50 Hz)
		U _{min}	U _{max}		
V		V	V	Ω	mA
8	8.008	6.8	8.8	4	800
12	8.012	10.2	13.2	7.5	550
24	8.024	20.4	26.4	27	275
48	8.048	40.8	52.8	106	150
110	8.110	93.5	121	590	64
120	8.120	102	132	680	54
230	8.230	192	253	2500	28
240	8.240	204	264	2700	27.5

Type	Nombre opérations	Séquences			
		1	2	3	4
20.21	2				
20.22	2				
20.23	2				
20.24	4				
20.26	3				
20.27	3				
20.28	4				

Schémas de raccordement



Exemple : tension d'alimentation 230 V AC.

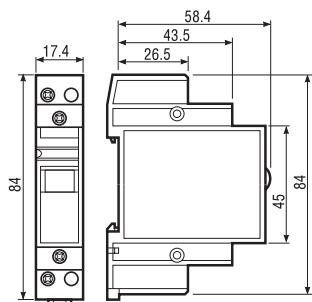


Exemple : tension d'alimentation 24 V AC.

Schémas d'encombrement

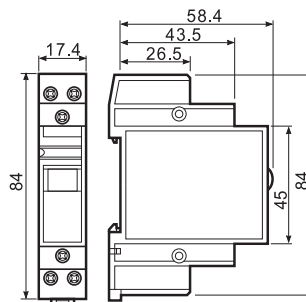
20.21

Bornes à cage



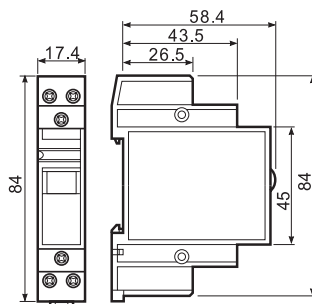
20.22/24/26/27/28

Bornes à cage



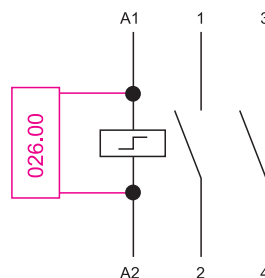
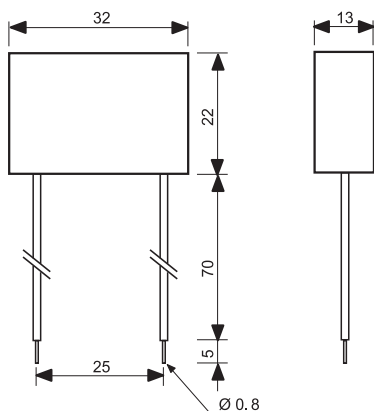
20.23

Bornes à cage



Accessoires

Module pour poussoirs lumineux



Type 026.00

Version hermétique avec sortie fils souples et isolés de longueur 7.5 cm.

Exemple de diagramme de connexion pour le type 026.00

En cas d'utilisation des relais série 20 avec boutons poussoirs lumineux, il est nécessaire de monter un module en parallèle à la bobine du relais (jusqu'à 15 boutons poussoirs de 1 mA max 230 V).



020.01

Support pour fixation sur panneau, largeur 17.5 mm

020.01



022.09

Séparateur pour montage sur rail, plastique, largeur 9 mm

022.09

