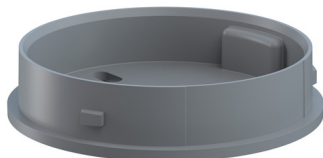


EvoSIGNAL / EvoSIGNAL Accessoires

## Midi Adaptateur montage au sol GY



N° de l'article:	261.700.01
Série:	EvoSIGNAL



### DONNÉES MÉCANIQUES

Hauteur	19 mm
Diamètre	85 mm
Matériaux	PC/ABS
Couleur du boîtier	Gris
Indice de protection	IP66
Arrivée des câbles	Orifice de passage
Arrivée maximale des câbles	d = 9 mm
Type de fixation	Montage à plat
Température minimum de servic	-30°C
Température maximum de servic	+60°C
Poids avec emballage	39 g
Poids du produit	39 g

### DONNÉES ÉLECTRIQUES

Degré de pollution	3
--------------------	---

### DONNÉES D'APPROBATION

Conformité CE	Non
Conforme avec Directive RoHS	Conforme limitation substances
WEEE	Non
Conformité Directive ATEX	Non
Conformité CCC	Non
Conformité UL	cULus
UL Type Rating	Type 12
Conformité FCC	Non
Conformité IC	Non
Certificat EAC disponible	Oui
Conformité UKCA (Importateur)	Non
Conformité AS-I	Non
Approbation de l'OACI	Non
Conformité DNV	Non
Conformité RoHS CN	Non
Conformité à VdS	Non

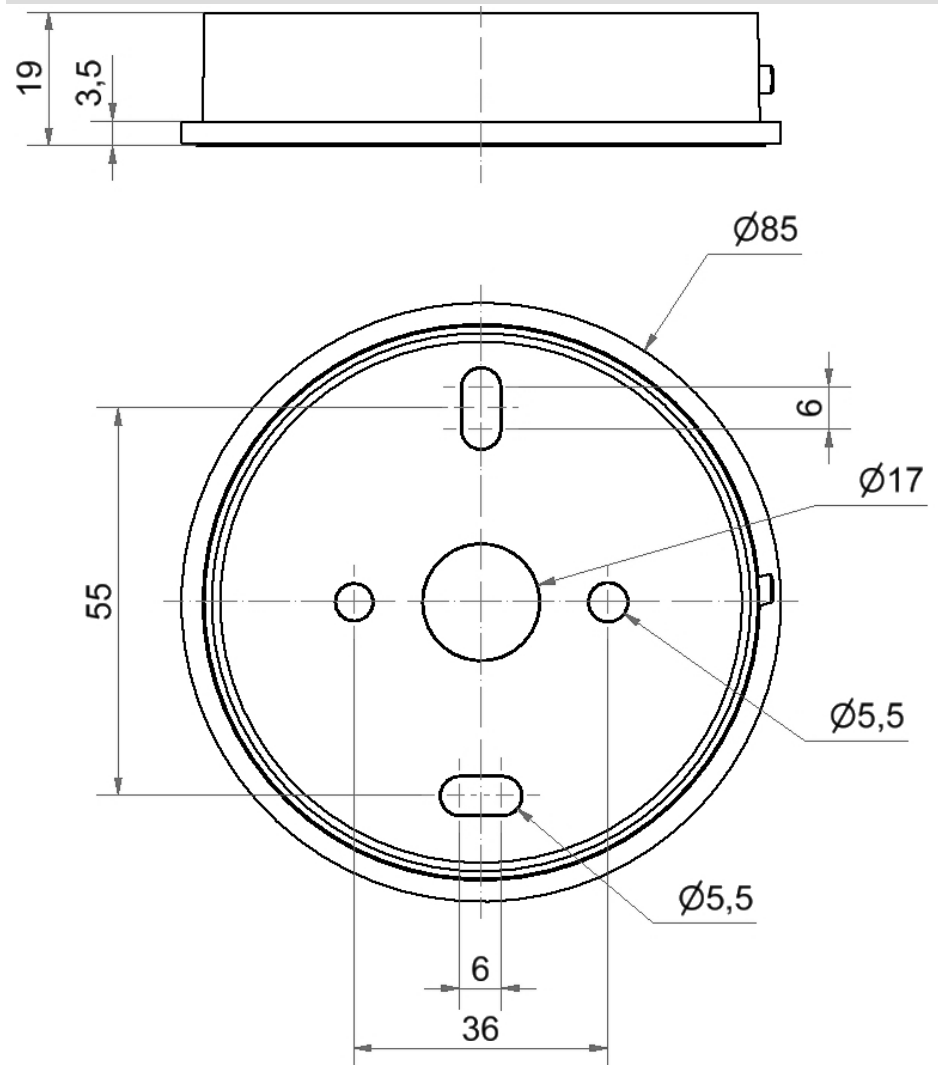


Pour plus d'informations sur l'installation et le montage, reportez-vous au guide d'utilisation approprié sur [www.werma.com](http://www.werma.com). Cette copie imprimée est pour information seulement et est sujette à modification.

EvoSIGNAL / EvoSIGNAL Accessoires

**Midi Adaptateur montage au sol GY**

**DESSIN**



**!** Pour plus d'informations sur l'installation et le montage, reportez-vous au guide d'utilisation approprié sur [www.werma.com](http://www.werma.com). Cette copie imprimée est pour information seulement et est sujette à modification.