

Mini / MC55

MC55 UL Feu + Ronfleur 10-30V RGB M12

N° de l'article:	240.340.50
Série:	MC55

**DONNÉES MÉCANIQUES**

Hauteur	82 mm
Diamètre	55 mm
Matériaux	PC
Couleur de la calotte	Translucide
Couleur du boîtier	Noir
Indice de protection	IP65 IP69K
Raccordement	Fiche M12 à 5 broches
Type de fixation	Montage encastré
Température minimum de servic	-20°C
Température maximum de servic	+50°C
Poids avec emballage	96 g
Poids du produit	69 g

DONNÉES ÉLECTRIQUES

Alimentation de fonctionnement	10-30V
Type de tension de service	DC
Tolérance de tension	+/- 0%
Alimentation nominale	24 VDC
Courant nominal de service	105 mA
Courant d'appel nominal	<1000mA
Classe de protection	Classe de protection 2
Degré de pollution	3 Dans la zone de connexion : 2
Catégorie de surtension	I
Voltage d'isolement	Ui = 50V / Uimp = 330V

DONNÉES OPTIQUES

Source de lumière	LED
Couleur de lumière	MC 7 Couleurs
Image de signal optique	Fixe
Durée de vie optique	max. 50 000 h

DONNÉES ACOUSTIQUES

Volume (max) à 1m	85,0 dB (A)
Image de signal acoustique	Tonalité pulsations
Quantité de tonalités	1 tonalité
Fréquence sonore	3400 Hz
Durée de vie acoustique	min. 5 000 h



Pour plus d'informations sur l'installation et le montage, reportez-vous au guide d'utilisation approprié sur www.werma.com. Cette copie imprimée est pour information seulement et est sujette à modification.

Mini / MC55

MC55 UL Feu + Ronfleur 10-30V RGB M12

DONNÉES D'APPROBATION	
Conformité CE	Oui
Conforme avec Directive RoHS	Oui
WEEE	Oui
Conformité Directive ATEX	Non
Conformité CCC	Non
Conformité UL	cULus
UL Type Rating	Type 4X
Conformité FCC	Non
Conformité IC	Non
Certificat EAC disponible	Non
Conformité UKCA (Importateur)	Oui (WERMA (UK) Ltd.)
Conformité AS-I	Non
Conformité DNV	Non
Conformité RoHS CN	10 ans
Conformité à VdS	Non
MTTF-valeur [années]	120

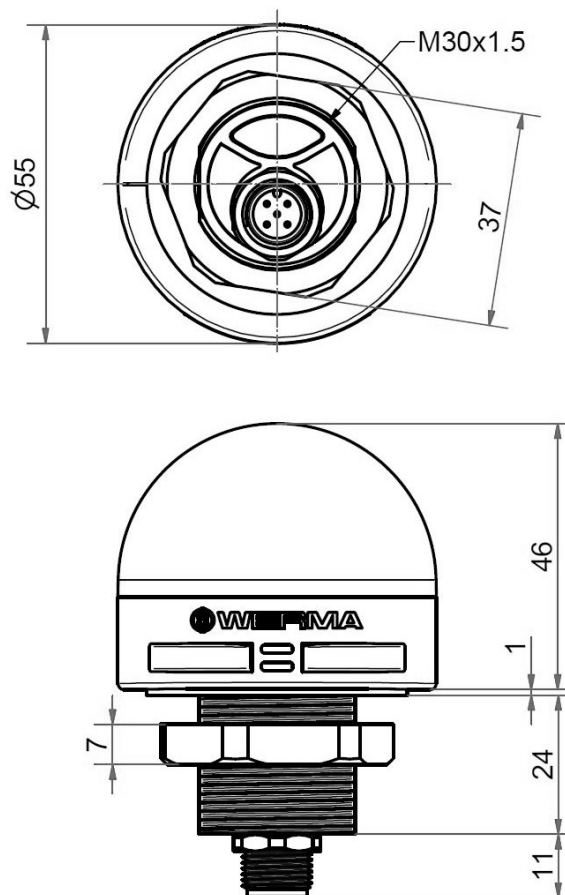


Pour plus d'informations sur l'installation et le montage, reportez-vous au guide d'utilisation approprié sur www.werma.com. Cette copie imprimée est pour information seulement et est sujette à modification.

Mini / MC55

MC55 UL Feu + Ronfleur 10-30V RGB M12

DESSIN



Pour plus d'informations sur l'installation et le montage, reportez-vous au guide d'utilisation approprié sur www.werma.com. Cette copie imprimée est pour information seulement et est sujette à modification.