

Mini Feu encastrables / MC55

MC55 RGB perm./clign. Câble 10-30VDC

N° de l'article:	240.110.50
Série:	MC55

**DONNÉES MÉCANIQUES**

Hauteur	71 mm
Diamètre	55 mm
Matériaux	PC PC/ABS
Couleur de la calotte	Translucide
Couleur du boîtier	Noir
Indice de protection	IP65
Raccordement	Câble
Longueur de câble	1450 mm
Décharge de traction	Protection à l'extraction
Type de fixation	Montage encastré
Température minimum de servic	-20°C
Température maximum de servic	+50°C
Poids avec emballage	140 g
Poids du produit	117 g

DONNÉES ÉLECTRIQUES

Alimentation de fonctionnement	10-30V
Type de tension de service	DC
Tolérance de tension	+/- 0%
Alimentation nominale	24 VDC
Courant nominal de service	60 mA
Courant d'appel nominal	<700mA
Classe de protection	Classe de protection 2
Degré de pollution	3 Dans la zone de connexion : 2

DONNÉES OPTIQUES

Source de lumière	LED
Couleur de lumière	MC 7 Couleurs
Image de signal optique	Clignotant Fixe
Fréquence de clignotement	1 Hz
Durée de vie optique	max. 50 000 h

DONNÉES D'APPROBATION

Conformité CE	Oui
Conforme avec Directive RoHS	Oui
WEEE	Oui
Conformité Directive ATEX	Non



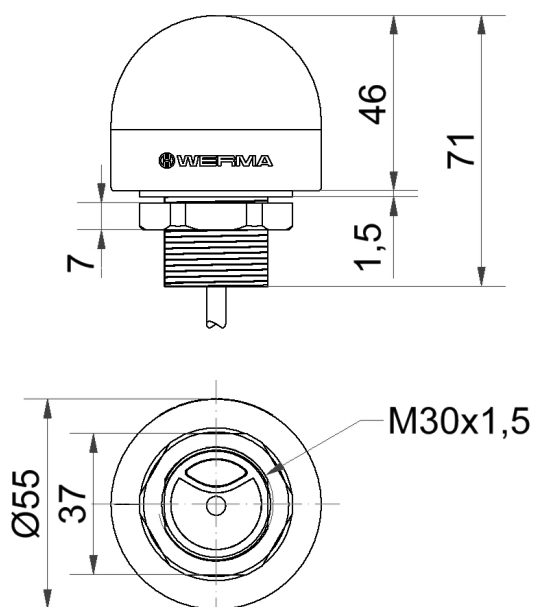
Pour plus d'informations sur l'installation et le montage, reportez-vous au guide d'utilisation approprié sur www.werma.com. Cette copie imprimée est pour information seulement et est sujette à modification.

Mini Feu encastrables / MC55

MC55 RGB perm./clign. Câble 10-30VDC

Conformité CCC	Non
Conformité UL	Non
Conformité FCC	Non
Conformité IC	Non
Certificat EAC disponible	Oui
Conformité UKCA (Importateur)	Oui (WERMA (UK) Ltd.)
Conformité AS-I	Non
Approbation de l'OACI	Non
Conformité DNV	Non
Conformité RoHS CN	25 ans
Conformité à VdS	Non
MTTF-valeur [années]	133

DESSIN



Pour plus d'informations sur l'installation et le montage, reportez-vous au guide d'utilisation approprié sur www.werma.com. Cette copie imprimée est pour information seulement et est sujette à modification.