

Colonnes lumineuses monobloc / RST 56

**RST56 Built-In 24V GN/RD**

N° de l'article:	<b>686.263.05</b>
Série:	<b>RST 56</b>

**DONNÉES MÉCANIQUES**

Hauteur	169 mm
Diamètre	57 mm
Matériaux	ABS PC
Couleur de la calotte	Blanc
Couleur du boîtier	Noir
Indice de protection	IP66 IP69K
Raccordement	Connecteur M12 à 5 broches
Type de fixation	Montage encastré
Température minimum de servic	-40°C
Température maximum de servic	+50°C
Poids avec emballage	222 g
Poids du produit	183 g
IK-Code (IEC 62262)	IK05

**DONNÉES ÉLECTRIQUES**

Alimentation de fonctionnement	24V
Type de tension de service	DC
Tolérance de tension	+/- 10%
Alimentation nominale	24 VDC
Courant nominal de service	70 mA
Classe de protection	Classe de protection 3
Degré de pollution	3

**DONNÉES OPTIQUES**

Source de lumière	LED
Couleur de lumière	Rouge Vert
Image de signal optique	Fixe
Durée de vie optique	max. 50 000 h

**DONNÉES D'APPROBATION**

Conformité CE	Oui
Conforme avec Directive RoHS	Oui
WEEE	Oui
Conformité Directive ATEX	Non
Conformité à CCC-Ex	Non
Conformité CCC	Non
Conformité UL	Non



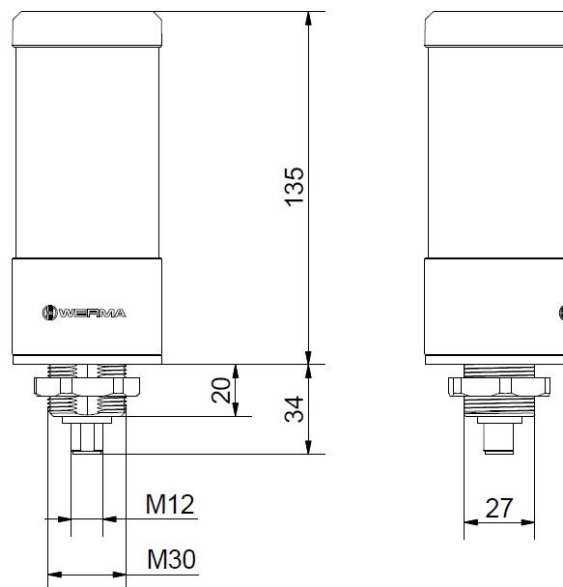
Pour plus d'informations sur l'installation et le montage, reportez-vous au guide d'utilisation approprié sur [www.werma.com](http://www.werma.com). Cette copie imprimée est pour information seulement et est sujette à modification.

Colonnes lumineuses monobloc / RST 56

## RST56 Built-In 24V GN/RD

Conformité FCC	Non
Conformité IC	Non
Certificat EAC disponible	Non
Conformité UKCA (Importateur)	Oui (WERMA (UK) Ltd.)
Conformité CMIM	Non
Conformité AS-I	Non
Conformité DNV	Non
Conformité RoHS CN	25 ans
Conformité à VdS	Non

### DESSIN



Pour plus d'informations sur l'installation et le montage, reportez-vous au guide d'utilisation approprié sur [www.werma.com](http://www.werma.com). Cette copie imprimée est pour information seulement et est sujette à modification.