

KombiSIGN 50 / Accessories

Prise de raccordement avec pied magn. B**N° de l'article:** 975.840.04**DONNÉES MÉCANIQUES**

Longueur	91 mm
Largeur	70 mm
Hauteur	46 mm
Diamètre	70 mm
Matériaux	PA-GF
Couleur du boîtier	Noir
Indice de protection	IP54
Arrivée des câbles	Vissage pour câble
Arrivée minimale des câbles	d = 5 mm
Arrivée maximale des câbles	d = 10 mm
Poids avec emballage	292 g
Poids du produit	292 g

DONNÉES D'APPROBATION

Conformité CE	Non
Conforme avec Directive RoHS	Conforme limitation substances
WEEE	Non
Conformité Directive ATEX	Non
Conformité CCC	Non
Conformité UL	Non
Conformité FCC	Non
Conformité IC	Non
Certificat EAC disponible	Non
Conformité UKCA (Importateur)	Non
Conformité AS-I	Non
Approbation de l'OACI	Non
Conformité DNV	Non
Conformité RoHS CN	Non

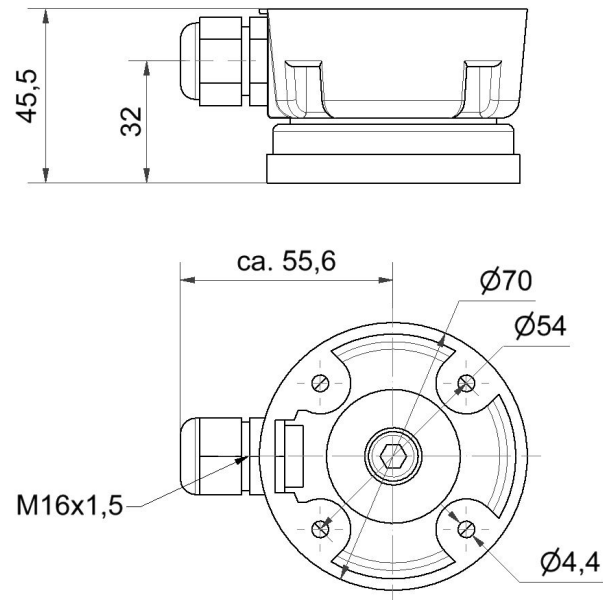


Pour plus d'informations sur l'installation et le montage, reportez-vous au guide d'utilisation approprié sur www.werma.com. Cette copie imprimée est pour information seulement et est sujette à modification.

KombiSIGN 50 / Accessories

Prise de raccordement avec pied magn. B

DESSIN



Pour plus d'informations sur l'installation et le montage, reportez-vous au guide d'utilisation approprié sur www.werma.com. Cette copie imprimée est pour information seulement et est sujette à modification.