

MC55 / Zubehör

Équerre de fixation M30



N° de l'article: 960.009.32

DONNÉES MÉCANIQUES

Longueur	55 mm
Hauteur	35 mm
Matériaux	Aluminium
Couleur du boîtier	Noir
Poids avec emballage	21 g
Poids du produit	21 g

DONNÉES D'APPROBATION

Conforme avec Directive RoHS	Conforme limitation substances
------------------------------	--------------------------------

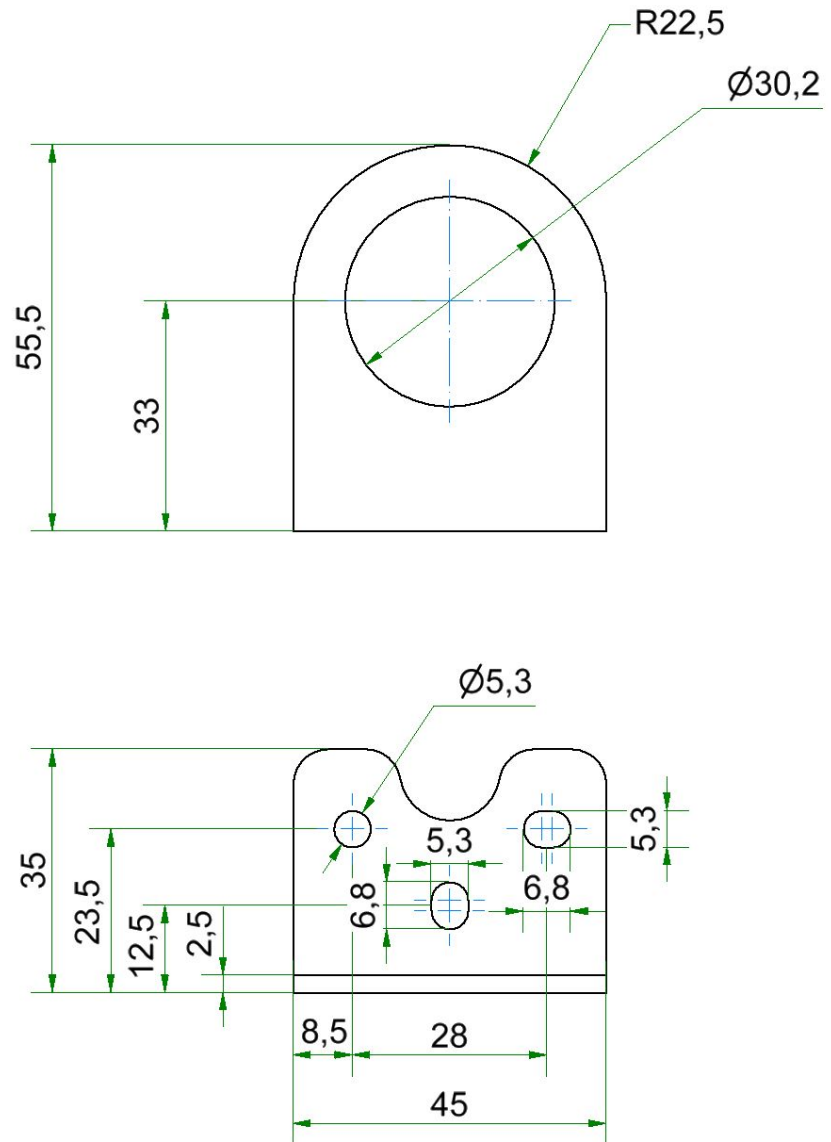


Pour plus d'informations sur l'installation et le montage, reportez-vous au guide d'utilisation approprié sur www.werma.com. Cette copie imprimée est pour information seulement et est sujette à modification.

MC55 / Zubehör

Équerre de fixation M30

DESSIN



Pour plus d'informations sur l'installation et le montage, reportez-vous au guide d'utilisation approprié sur www.werma.com. Cette copie imprimée est pour information seulement et est sujette à modification.