

CUC-IND-C1ZNI-S/R4IE8 - Connecteur RJ45



1421607

<https://www.phoenixcontact.com/fr/produits/1421607>

Veillez tenir compte du fait que les données affichées dans ce document PDF proviennent de notre catalogue en ligne. Vous trouverez les données complètes dans la documentation utilisateur. Nos conditions générales d'utilisation des téléchargements sont applicables.



Connecteur RJ45, design: RJ45, indice de protection: IP20, nombre de pôles: 8, 1 Gbit/s, CAT5, matériau: Métal, type de raccordement: Raccordement autodénudant, section raccordable: AWG 26- 24, sortie du câble: droit, coloris: vert, Ethernet

Avantages

- Confection facile et rapide avec technologie de raccordement IDC
- Utilisation internationale possible grâce aux homologations EAC, UL 1863 et CAN/CSA C22.2
- Compagnon optimal lors de l'entretien ou des réparations sur le terrain, aucun outil spécial nécessaire

Données commerciales

Référence	1421607
Conditionnement	1 Unité(s)
Commande minimum	1 Unité(s)
Clé de vente	ABNAAA
Product key	ABNAAA
Page catalogue	Page 373 (C-2-2019)
GTIN	4055626276915
Poids par pièce (emballage compris)	18 g
Poids par pièce (hors emballage)	13,96 g
Numéro du tarif douanier	85366990
Pays d'origine	PL

Caractéristiques techniques

Propriétés du produit

Type de produit	Connecteur de données (côté câble)
Type	RJ45
Type de capteur	Ethernet
Nombre de pôles	8
Enfichable	RJ45
Nombre de sorties de câble	1
Version	RJ45
Blindé	oui
Sortie du câble	droit
Positions / contacts	8P8C

État de la gestion des données

Révision de l'article	06
-----------------------	----

Propriétés d'isolation

Catégorie de surtension	I
Degré de pollution	2

Propriétés électriques

Tension de référence (III/3)	72 V (DC)
Courant de référence	1,75 A
Résistance de contact	< 20 mΩ (Contact) < 100 mΩ (Blindage)
Plage de fréquence	à 100 MHz
Résistance d'isolement	> 500 MΩ
Tension nominale U_N	48 V
Intensité nominale I_N	1,75 A
Résistance de passage par paire de contacts	< 20 Ω
Résistance de passage	> 10 mΩ (Fil - IDC) 0,005 Ω (Cordon - IDC)
Support de transmission	Cuivre
Propriétés de transmission (catégorie)	CAT5
Vitesse de transmission	1 GBit/s
Transmission de puissance	PoE++
Impédance caractéristique	100 Ω

Caractéristiques de raccordement

Technologie de raccordement

Type de raccordement	Raccordement autodénudant
Section raccordable AWG	26 ... 24 (rigide) 26 ... 24 (souple)

CUC-IND-C1ZNI-S/R4IE8 - Connecteur RJ45



1421607

<https://www.phoenixcontact.com/fr/produits/1421607>

Section raccordable	0,14 mm ² ... 0,22 mm ² (rigide)
	0,14 mm ² ... 0,22 mm ² (souple)
Connexion selon la norme	selon CEI 60603-7-1
Angle de sortie du câble	180

Dimensions

Largeur	13,65 mm
Hauteur	14,4 mm
Longueur	53 mm

Indications sur les matériaux

Coloris	vert
Matériau	Plastique
Classe d'inflammabilité selon UL 94	V0
Matériau du boîtier	Métal
Matériau de surface du boîtier	Ni
Matériau joint d'étanchéité	NBR
Matériau de contact	CuSn
Matériau de surface du contact	Au/Ni
Matériau de porte-contacts	PC
Matériau de l'étrier de verrouillage	Acier inoxydable

Câble/conducteur

Diamètre extérieur du câble	5 mm ... 9 mm
Diamètre extérieur du câble	5 mm ... 9 mm
Diamètre de fil avec isolation	≤ 1,6 mm
Section du câble	0,14 mm ²
Tension d'essai fil/fil	1000 V
Tension d'essai fil/blindage	1500,00 V
Impédance caractéristique	100 Ω

Propriétés mécaniques

Caractéristiques mécaniques

Cycles d'enfichage	≥ 750
Force d'enfichage par contact de signal	< 20,00 N
Force de retrait par contact de signal	< 20 N

Conditions environnementales et de durée de vie

Spécification de contrôle

Type de contrôle	Test de vibrations
Spécification de contrôle	IEC 60068-2-6
Fréquence	10-500 Hz
Vitesse de balayage	1 octave/min
Amplitude	0,35 mm

CUC-IND-C1ZNI-S/R4IE8 - Connecteur RJ45



1421607

<https://www.phoenixcontact.com/fr/produits/1421607>

Accélération	50,00 m/s ²
Durée du contrôle	20,00 s

Conditions ambiantes

Indice de protection	IP20
Température ambiante (fonctionnement)	-40 °C ... 70 °C
Température ambiante (stockage/transport)	-40 °C ... 70 °C

Montage

Type de montage	À confectionner sur le terrain
-----------------	--------------------------------

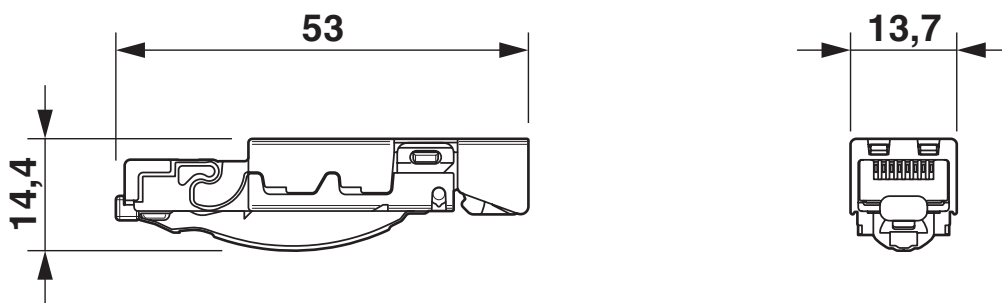
CUC-IND-C1ZNI-S/R4IE8 - Connecteur RJ45

1421607

<https://www.phoenixcontact.com/fr/produits/1421607>

Dessins

Dessin coté



Connecteur RJ45, IP20

CUC-IND-C1ZNI-S/R4IE8 - Connecteur RJ45




1421607

<https://www.phoenixcontact.com/fr/produits/1421607>

Homologations

 To download certificates, visit the product detail page: <https://www.phoenixcontact.com/fr/produits/1421607>

 cULus Recognized Identifiant de l'homologation: E335024-20170228				
	Tension nominale U_N	Intensité nominale I_N	Section AWG	Section mm^2
	56,5 V	0,175 A	-	-

CUC-IND-C1ZNI-S/R4IE8 - Connecteur RJ45



1421607

<https://www.phoenixcontact.com/fr/produits/1421607>

Classifications

ECLASS

ECLASS-11.0	27440102
ECLASS-12.0	27440116
ECLASS-13.0	27440116

ETIM

ETIM 9.0	EC002635
----------	----------

UNSPSC

UNSPSC 21.0	39121400
-------------	----------

1421607

<https://www.phoenixcontact.com/fr/produits/1421607>

Conformité environnementale

EU RoHS

Conforme aux exigences de la directive RoHS

Oui, Aucun exception

China RoHS

Environment friendly use period (EFUP)

EFUP-E

Aucune substance dangereuse au-dessus des valeurs limites

EU REACH SVHC

Indication de substance soumise à autorisation REACH (n° CAS)

Aucun substance na un taux pondéral supérieur à 0,1 %

Phoenix Contact 2024 © - Tous droits réservés

<https://www.phoenixcontact.com>

PHOENIX CONTACT SAS

52 Boulevard de Beaubourg Emerainville

77436 Marne La Vallée Cedex 2 France

+33 (0) 1 60 17 98 98

documentation@phoenixcontact.fr