

UMK-SE 11,25 - Élément latéral



2970002

<https://www.phoenixcontact.com/fr/produits/2970002>

Veillez tenir compte du fait que les données affichées dans ce document PDF proviennent de notre catalogue en ligne. Vous trouverez les données complètes dans la documentation utilisateur. Nos conditions générales d'utilisation des téléchargements sont applicables.

Module universel, se compose de : élément latéral, largeur 11,25 mm, avec rainure de repérage



Données commerciales

Référence	2970002
Conditionnement	10 Unité(s)
Commande minimum	10 Unité(s)
Clé de vente	ACHDCA
Product key	ACHDCA
Page catalogue	Page 760 (C-1-2013)
GTIN	4017918087531
Poids par pièce (emballage compris)	5,9 g
Poids par pièce (hors emballage)	5,9 g
Numéro du tarif douanier	85389099
Pays d'origine	PL

UMK-SE 11,25 - Élément latéral

2970002

<https://www.phoenixcontact.com/fr/produits/2970002>

Caractéristiques techniques

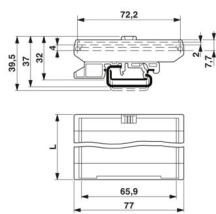
Propriétés du produit

Type de produit	Partie latérale de l'embase
Type de boîtier	Boîtier pour profilé extrudé
Série de boîtiers	UMK
Gamme de produits	UMK SE
Version	Élément latéral
Ouverture de ventilation disponible	non

État de la gestion des données

Révision de l'article	00
-----------------------	----

Dimensions

Dessin coté	
Profondeur	15,5 mm
Longueur	11,25 mm

Dimensions extérieures

Largeur du profilé (extérieure)	77 mm
---------------------------------	-------

Dimensions intérieures

Largeur du profilé (intérieure)	72,2 mm
---------------------------------	---------

Indications sur les matériaux

Couleur (Boîtiers)	vert (RAL 6021)
Classe d'inflammabilité selon UL 94	V2
Matériau du boîtier	Polyamide
Qualité de surface	non traité

Conditions environnementales et de durée de vie

Conditions ambiantes

Température ambiante (fonctionnement)	-40 °C ... 105 °C (en fonction de la puissance dissipée)
---------------------------------------	--

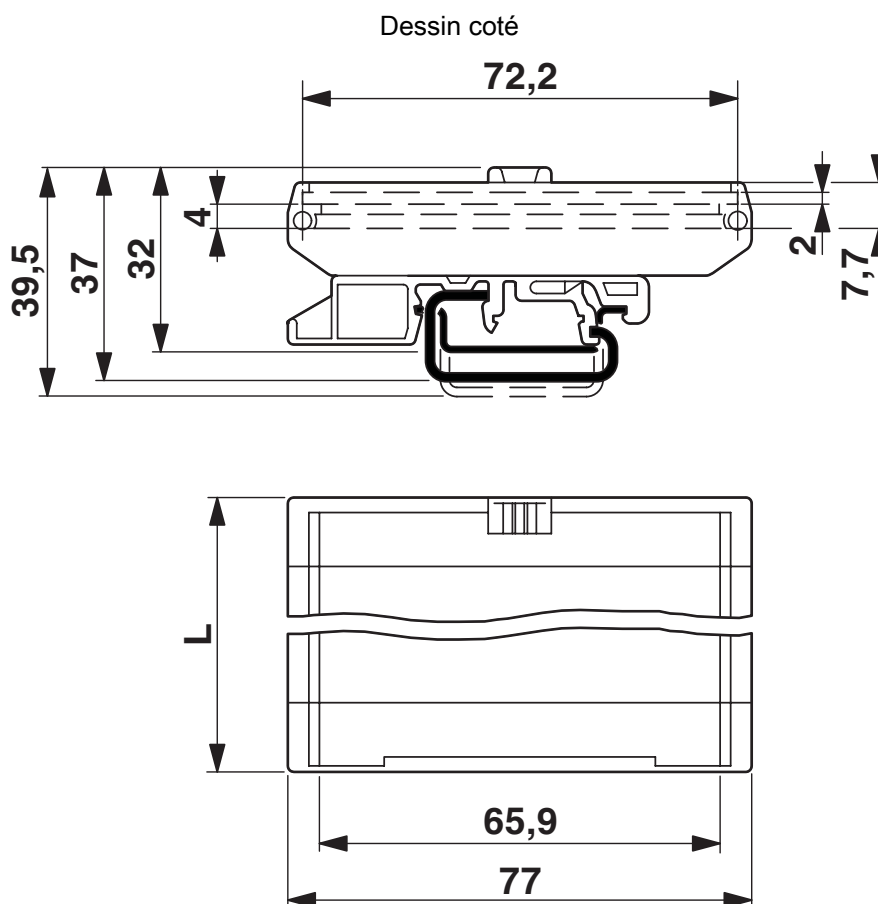
UMK-SE 11,25 - Élément latéral

2970002

<https://www.phoenixcontact.com/fr/produits/2970002>



Dessins




UMK-SE 11,25 - Élément latéral



2970002

<https://www.phoenixcontact.com/fr/produits/2970002>

Homologations

 To download certificates, visit the product detail page: <https://www.phoenixcontact.com/fr/produits/2970002>



UL Recognized

Identifiant de l'homologation: E240868

UMK-SE 11,25 - Élément latéral



2970002

<https://www.phoenixcontact.com/fr/produits/2970002>

Classifications

ECLASS

ECLASS-11.0	27182701
ECLASS-13.0	27190602

ETIM

ETIM 9.0	EC002779
----------	----------

UNSPSC

UNSPSC 21.0	31261500
-------------	----------

UMK-SE 11,25 - Élément latéral



2970002

<https://www.phoenixcontact.com/fr/produits/2970002>

Conformité environnementale

EU RoHS

Conforme aux exigences de la directive RoHS

Oui, Aucun exception

China RoHS

Environment friendly use period (EFUP)

EFUP-E

Aucune substance dangereuse au-dessus des valeurs limites

EU REACH SVHC

Indication de substance soumise à autorisation REACH (n° CAS)

Aucun substance na un taux pondéral supérieur à 0,1 %

Phoenix Contact 2024 © - Tous droits réservés
<https://www.phoenixcontact.com>

PHOENIX CONTACT SAS
52 Boulevard de Beaubourg Emerainville
77436 Marne La Vallée Cedex 2 France
+33 (0) 1 60 17 98 98
documentation@phoenixcontact.fr