

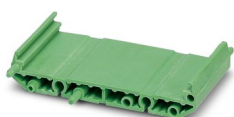
UMK-BE 45 - Élément de base

2970015

<https://www.phoenixcontact.com/fr/produits/2970015>

Veillez tenir compte du fait que les données affichées dans ce document PDF proviennent de notre catalogue en ligne. Vous trouverez les données complètes dans la documentation utilisateur. Nos conditions générales d'utilisation des téléchargements sont applicables.

Boîtier ouvert pour l'électronique, embase enfichable



Données commerciales

Référence	2970015
Conditionnement	10 Unité(s)
Commande minimum	10 Unité(s)
Clé de vente	ACHDCA
Product key	ACHDCA
Page catalogue	Page 760 (C-1-2013)
GTIN	4017918087548
Poids par pièce (emballage compris)	16,1 g
Poids par pièce (hors emballage)	15,77 g
Numéro du tarif douanier	84879090
Pays d'origine	PL

Caractéristiques techniques

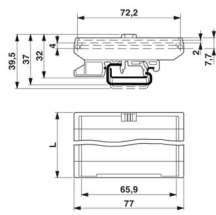
Propriétés du produit

Type de produit	Élément inférieur de boîtier
Type de boîtier	Boîtier pour profilé extrudé
Série de boîtiers	UMK
Gamme de produits	UMK BE
Type	Pas du module 45 mm, possibilité de laisser le boîtier ouvert en haut, ce qui permet de dépasser la hauteur proprement dite du profilé
Version	Elément de base de module enfichable
Ouverture de ventilation disponible	non

État de la gestion des données

Révision de l'article	01
-----------------------	----

Dimensions

Dessin coté	
Profondeur	15,5 mm
Longueur	45 mm

Dimensions extérieures

Largeur du profilé (extérieure)	77 mm
---------------------------------	-------

Dimensions intérieures

Largeur du profilé (intérieure)	72,2 mm
---------------------------------	---------

Indications sur les matériaux

Couleur (Boîtiers)	vert (RAL 6021)
Classe d'inflammabilité selon UL 94	V2
Matériau du boîtier	Polyamide
Qualité de surface	non traité

Conditions environnementales et de durée de vie

Conditions ambiantes

Température ambiante (fonctionnement)	-40 °C ... 105 °C (en fonction de la puissance dissipée)
Température ambiante (stockage/transport)	-40 °C ... 55 °C
Température ambiante (montage)	-5 °C ... 100 °C
Humidité rel. de l'air (stockage/transport)	80 %

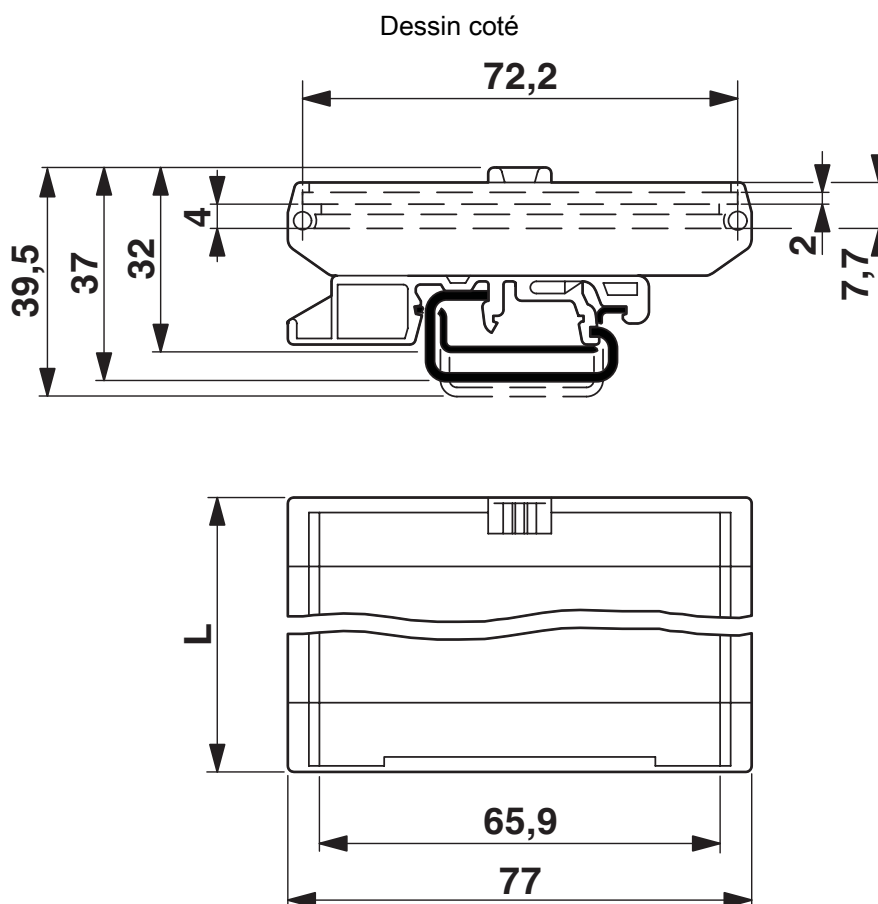
UMK-BE 45 - Élément de base

2970015

<https://www.phoenixcontact.com/fr/produits/2970015>



Dessins



UMK-BE 45 - Élément de base



2970015

<https://www.phoenixcontact.com/fr/produits/2970015>

Homologations

🔗 To download certificates, visit the product detail page: <https://www.phoenixcontact.com/fr/produits/2970015>



UL Recognized

Identifiant de l'homologation: E240868

UMK-BE 45 - Élément de base



2970015

<https://www.phoenixcontact.com/fr/produits/2970015>

Classifications

ECLASS

ECLASS-11.0	27182701
ECLASS-13.0	27190601

ETIM

ETIM 9.0	EC002779
----------	----------

UNSPSC

UNSPSC 21.0	31261500
-------------	----------

UMK-BE 45 - Élément de base



2970015

<https://www.phoenixcontact.com/fr/produits/2970015>

Conformité environnementale

EU RoHS

Conforme aux exigences de la directive RoHS

Oui, Aucun exception

China RoHS

Environment friendly use period (EFUP)

EFUP-E

Aucune substance dangereuse au-dessus des valeurs limites

EU REACH SVHC

Indication de substance soumise à autorisation REACH (n° CAS)

Aucun substance na un taux pondéral supérieur à 0,1 %

Phoenix Contact 2024 © - Tous droits réservés
<https://www.phoenixcontact.com>

PHOENIX CONTACT SAS
52 Boulevard de Beaubourg Emerainville
77436 Marne La Vallée Cedex 2 France
+33 (0) 1 60 17 98 98
documentation@phoenixcontact.fr