

PTME 6-CT/1P - Bloc de jonction de sectionnement pour essais



3212300

<https://www.phoenixcontact.com/fr/produits/3212300>

Veillez tenir compte du fait que les données affichées dans ce document PDF proviennent de notre catalogue en ligne. Vous trouverez les données complètes dans la documentation utilisateur. Nos conditions générales d'utilisation des téléchargements sont applicables.



Bloc de jonction de sectionnement pour essais, tension nominale: 500 V, intensité nominale: 30 A, type de raccordement: Raccordement Push-in, 1er étage, Section de référence: 6 mm², section : 0,5 mm² - 10 mm², coloris: gris

Description du produit

Blocs de jonction de sectionnement pour essais avec zone d'enfichage pour fiche de court-circuitage du transformateur de courant PPCT 6/...

Données commerciales

Référence	3212300
Conditionnement	50 Unité(s)
Commande minimum	50 Unité(s)
Clé de vente	BE2233
Product key	BE2233
Page catalogue	Page 348 (C-1-2019)
GTIN	4046356623179
Poids par pièce (emballage compris)	24,718 g
Poids par pièce (hors emballage)	24,718 g
Numéro du tarif douanier	85369010
Pays d'origine	PL

PTME 6-CT/1P - Bloc de jonction de sectionnement pour essais



3212300

<https://www.phoenixcontact.com/fr/produits/3212300>

Caractéristiques techniques

Propriétés du produit

Type de produit	Bloc de jonction de sectionnement pour essais
Nombre de connexions	2
Nombre de rangées	1
Potentiels	1

État de la gestion des données

Révision de l'article	04
-----------------------	----

Propriétés d'isolation

Catégorie de surtension	III
Degré de pollution	3

Propriétés électriques

Tension de tenue aux chocs assignée	6 kV
Puissance dissipée maximale en condition nominale	1,31 W

Caractéristiques de raccordement

Nombre de raccordements par étage	2
Section nominale	6 mm ²

1er étage

Longueur à dénuder	12 mm
Gabarit	A5
Connexion selon la norme	CEI 61984
Section de conducteur rigide	0,5 mm ² ... 10 mm ²
Section du conducteur AWG	20 ... 8 (conversion selon CEI)
Section de conducteur souple	0,5 mm ² ... 6 mm ²
Section de conducteur souple [AWG]	20 ... 10 (conversion selon CEI)
Section de conducteur flexible (embout sans douille en plastique)	0,5 mm ² ... 6 mm ²
Section de conducteur flexible (embout avec douille en plastique)	0,5 mm ² ... 6 mm ²
Section de conducteur souple (2 conducteurs de même section avec embout TWIN et douille en plastique)	0,5 mm ² ... 1,5 mm ²
2 conducteurs souples de même section avec embout TWIN et douille en plastique	0,5 mm ² ... 1,5 mm ²
Int. nom.	30 A
Courant de charge maximal	30 A (pour section de conducteur 10 mm ²)
Tension nominale	500 V
Section nominale	6 mm ²

1er étage Section de raccordement par enfichage direct

Section de conducteur rigide	1 mm ² ... 10 mm ²
------------------------------	--

PTME 6-CT/1P - Bloc de jonction de sectionnement pour essais



3212300

<https://www.phoenixcontact.com/fr/produits/3212300>

Section de conducteur flexible (embout sans douille en plastique)	1 mm ² ... 6 mm ²
Section de conducteur flexible (embout avec douille en plastique)	1 mm ² ... 6 mm ²

Dimensions

Largeur	8,2 mm
Largeur de couvercle	2,2 mm
Hauteur	114,9 mm
Profondeur sur NS 35/7,5	49,6 mm
Profondeur sur NS 35/15	57,1 mm

Indications sur les matériaux

Couleur	gris (RAL 7042)
Classe d'inflammabilité selon UL 94	V0
Groupe d'isolant	I
Matériau isolant	PA
Utilisation d'un isolant statique au froid	-60 °C
Indice de température matériau isolant (DIN EN 60216-1 (VDE 0304-21))	125 °C
Indice relatif température matériau isolant (Elec. ; UL 746 B)	130 °C
Protection anti-incendie pour véhicules ferroviaires (DIN EN 45545-2) R22	HL 1 - HL 3
Protection anti-incendie pour véhicules ferroviaires (DIN EN 45545-2) R23	HL 1 - HL 3
Protection anti-incendie pour véhicules ferroviaires (DIN EN 45545-2) R24	HL 1 - HL 3
Protection anti-incendie pour véhicules ferroviaires (DIN EN 45545-2) R26	HL 1 - HL 3
Émission de chaleur calorimétrique NFPA 130 (ASTM E 1354)	27,5 MJ/kg
Inflammabilité en surface NFPA 130 (ASTM E 162)	réussi
Densité de gaz de combustion optique spécifique NFPA 130 (ASTM E 662)	réussi
Toxicité des gaz de combustion NFPA 130 (SMP 800C)	réussi

Contrôles électriques

Essai de tension de choc

Tension témoin valeur de consigne	4,8 kV
Résultat	Essai réussi
Résistance aux courants de courte durée 4 mm ²	0,5 kA
	0,15 kA
	1,25 kA
Résultat	Essai réussi

Rigidité diélectrique à fréquence industrielle

Tension témoin valeur de consigne	2,21 kV
Résultat	Essai réussi

PTME 6-CT/1P - Bloc de jonction de sectionnement pour essais



3212300

<https://www.phoenixcontact.com/fr/produits/3212300>

Propriétés mécaniques

Caractéristiques mécaniques

Paroi latérale ouverte	oui
------------------------	-----

Contrôles mécaniques

Fixation sur le support

Profilé/support de fixation	NS 35
Force d'essai, valeur de consigne	5 N
Résultat	Essai réussi

Conditions environnementales et de durée de vie

Durée de vie en service

Nombre de cycles d'enfichage	100
------------------------------	-----

Essai au brûleur à aiguille

Temps d'action	30 s
Résultat	Essai réussi

Oscillations/grésillements sur bande large

Spécification de contrôle	DIN EN 50155 (VDE 0115-200):2008-03
Spectre	Essai de durée de vie catégorie 1, classe B, sur coffret du véhicule
Fréquence	$f_1 = 5 \text{ Hz}$ jusqu'à $f_2 = 150 \text{ Hz}$
Niveau ASD	$1,857 \text{ (m/s}^2\text{)}^2\text{/Hz}$
Accélération	0,8g
Durée de contrôle par axe	5 h
Sens du contrôle	Axes X, Y et Z
Résultat	Essai réussi

Chocs

Spécification de contrôle	DIN EN 50155 (VDE 0115-200):2008-03
Forme de choc	Semi-sinusoïdal
Accélération	5g
Durée des chocs	30 ms
Nombre de chocs dans chaque sens	3
Sens du contrôle	Axes X, Y et Z (pos. et nég.)
Résultat	Essai réussi

Conditions ambiantes

Température ambiante (fonctionnement)	-60 °C ... 110 °C (Plage de température de service, auto-échauffement compris, température de service max. à court terme, voir RTI Elec.)
---------------------------------------	---

PTME 6-CT/1P - Bloc de jonction de sectionnement pour essais



3212300

<https://www.phoenixcontact.com/fr/produits/3212300>

Température ambiante (stockage/transport)	-25 °C ... 60 °C (pour une période limitée, pas plus de 24 h, de -60 °C °C à +70 °C)
Température ambiante (montage)	-5 °C ... 70 °C
Température ambiante (confirmation)	-5 °C ... 70 °C
Humidité de l'air admissible (fonctionnement)	20 % ... 90 %
Humidité de l'air admissible (stockage/transport)	30 % ... 70 %

Normes et spécifications

Connexion selon la norme	CEI 61984
--------------------------	-----------

Montage

Type de montage	NS 35/7,5
	NS 35/15

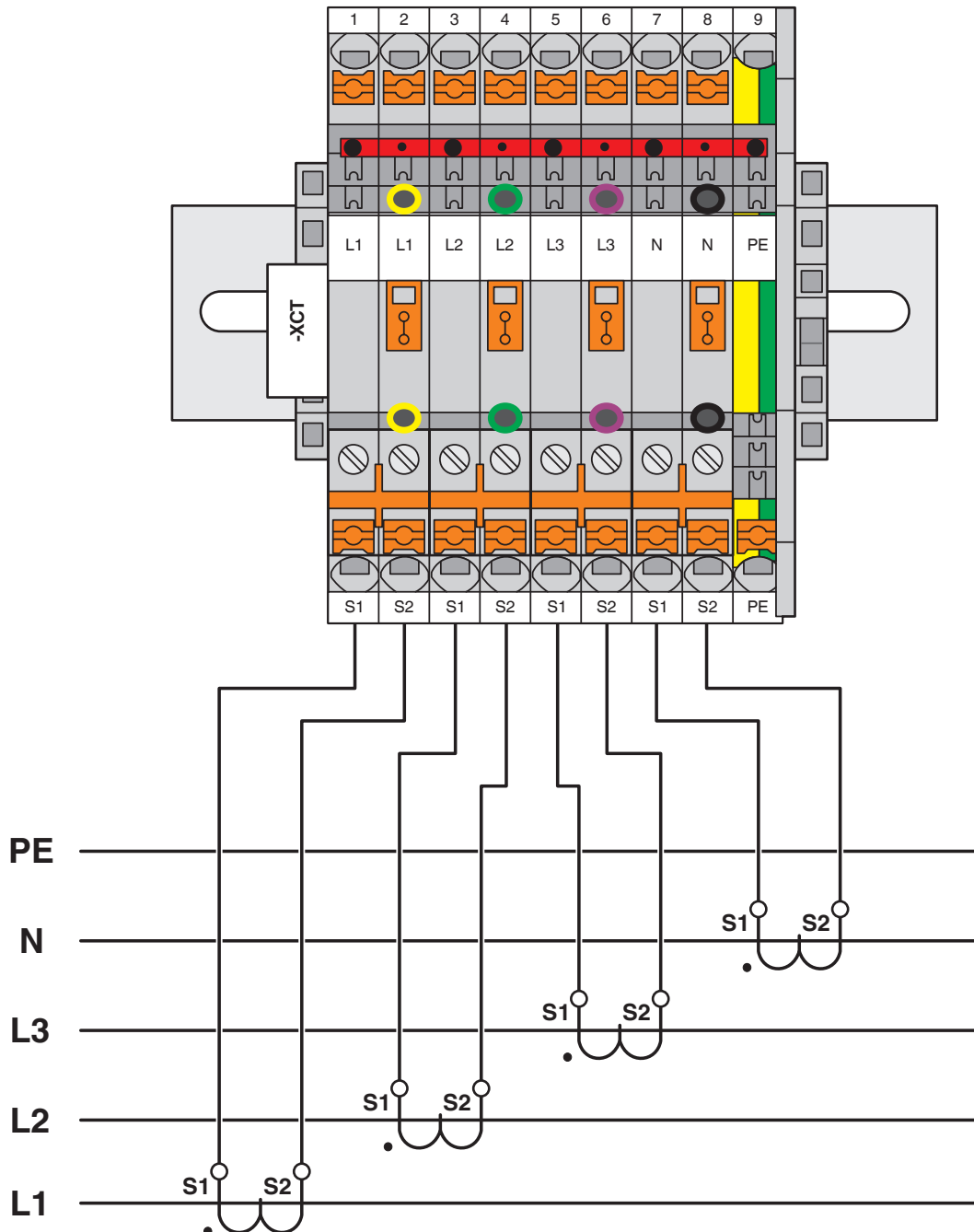
PTME 6-CT/1P - Bloc de jonction de sectionnement pour essais

3212300

<https://www.phoenixcontact.com/fr/produits/3212300>

Dessins

Schéma de connexion

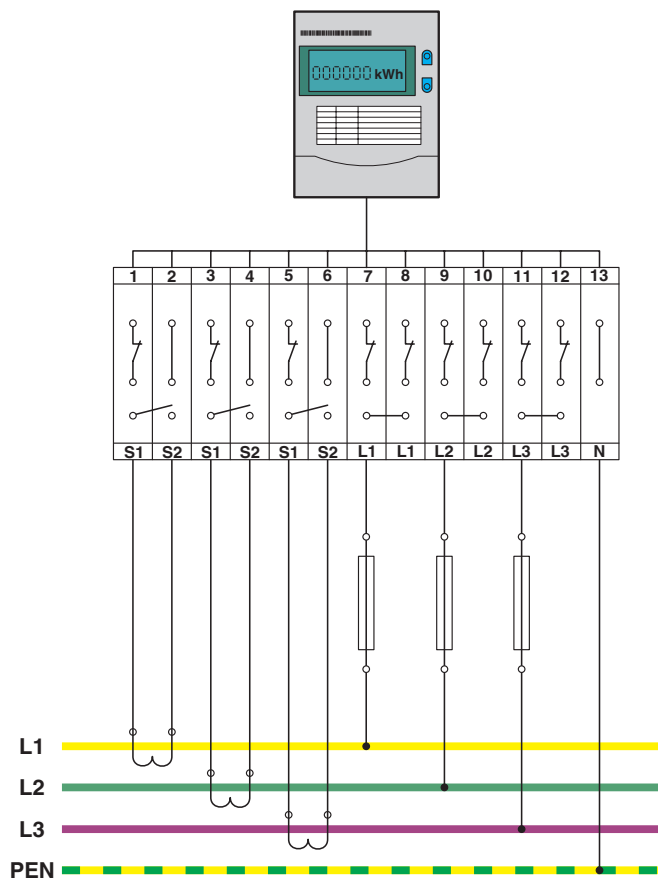


PTME 6-CT/1P - Bloc de jonction de sectionnement pour essais

3212300

<https://www.phoenixcontact.com/fr/produits/3212300>

Schéma de connexion

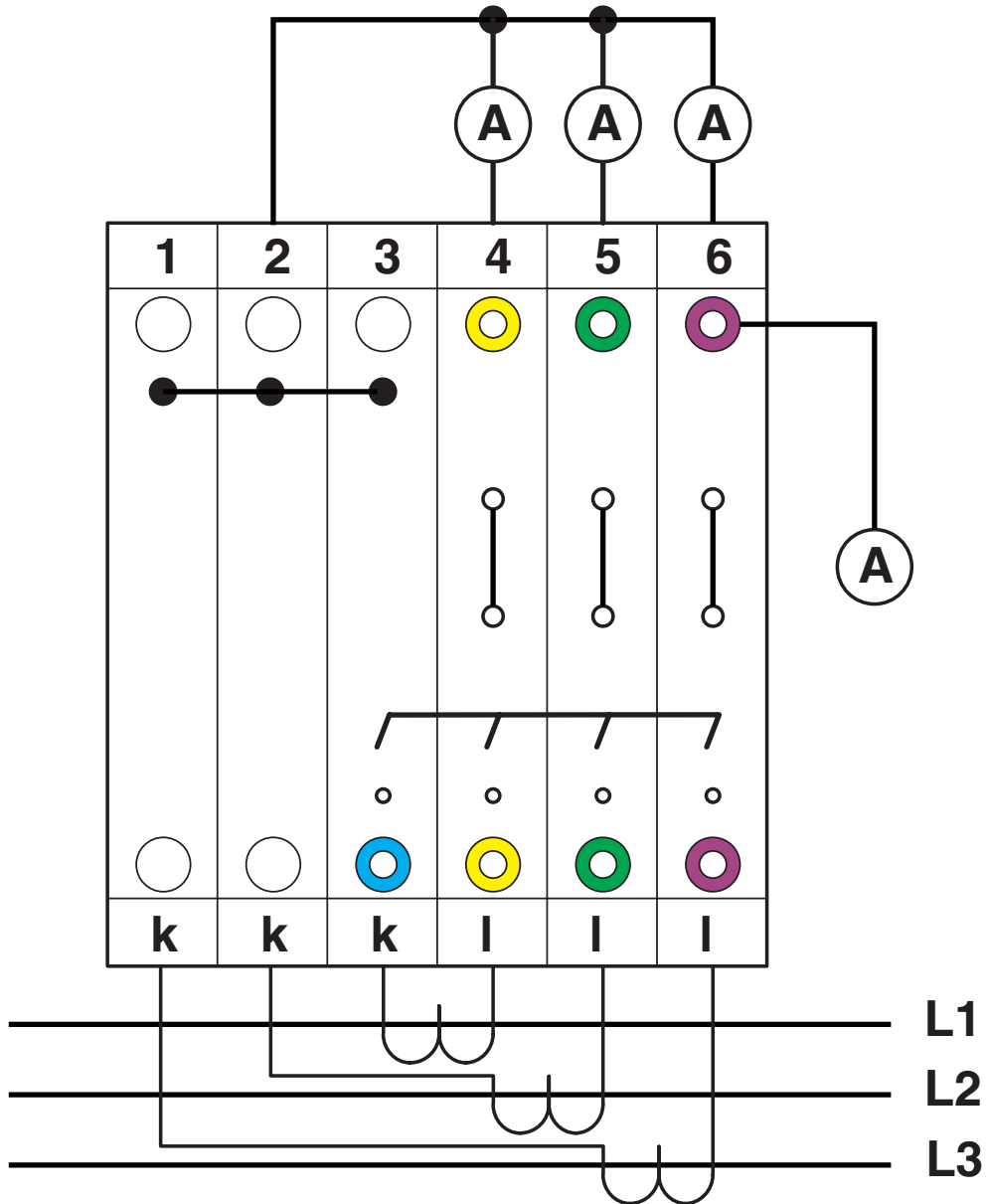


PTME 6-CT/1P - Bloc de jonction de sectionnement pour essais

3212300

<https://www.phoenixcontact.com/fr/produits/3212300>

Dessin de la connexion



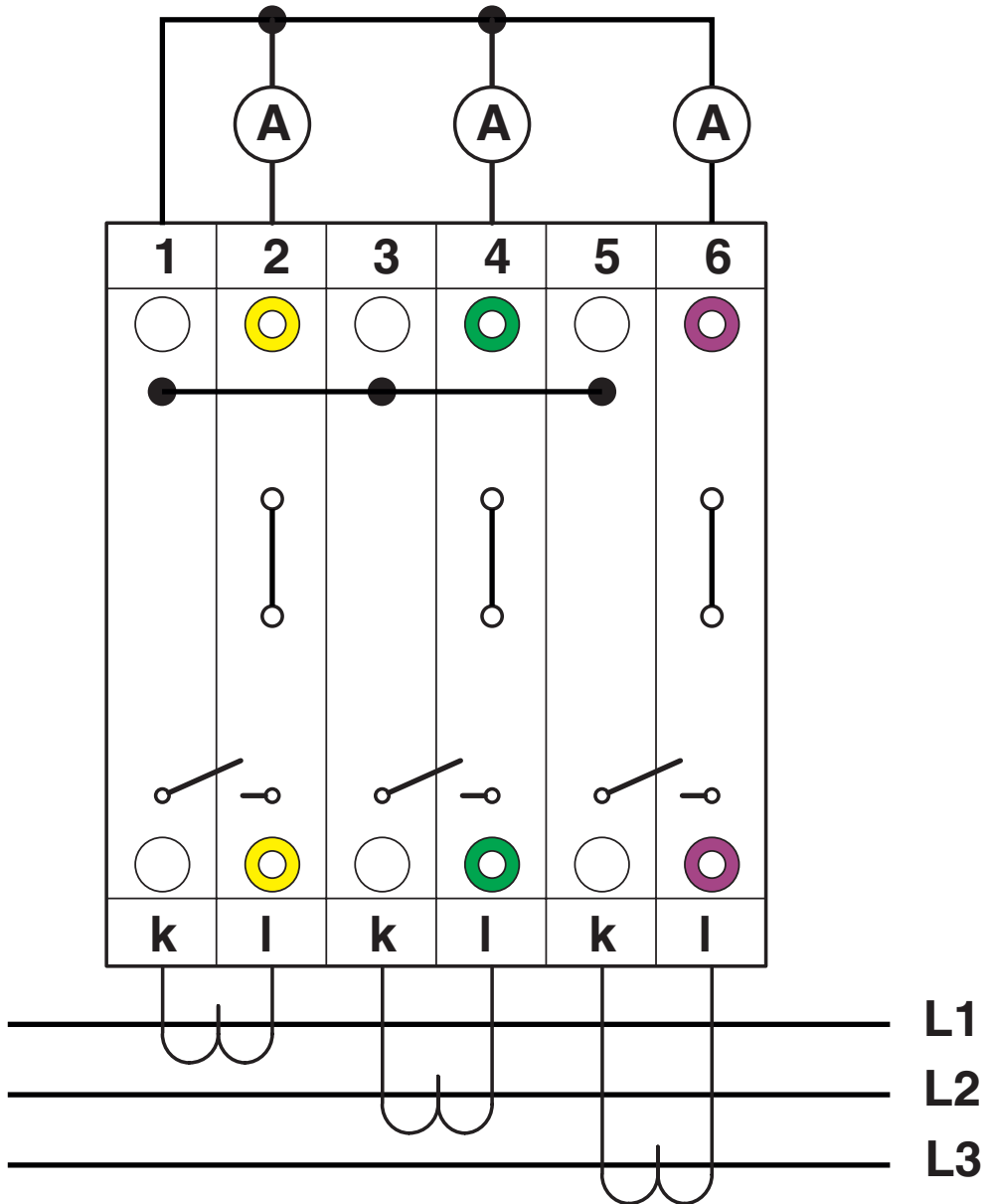
étoile interconnecté

PTME 6-CT/1P - Bloc de jonction de sectionnement pour essais

3212300

<https://www.phoenixcontact.com/fr/produits/3212300>

Dessin de la connexion



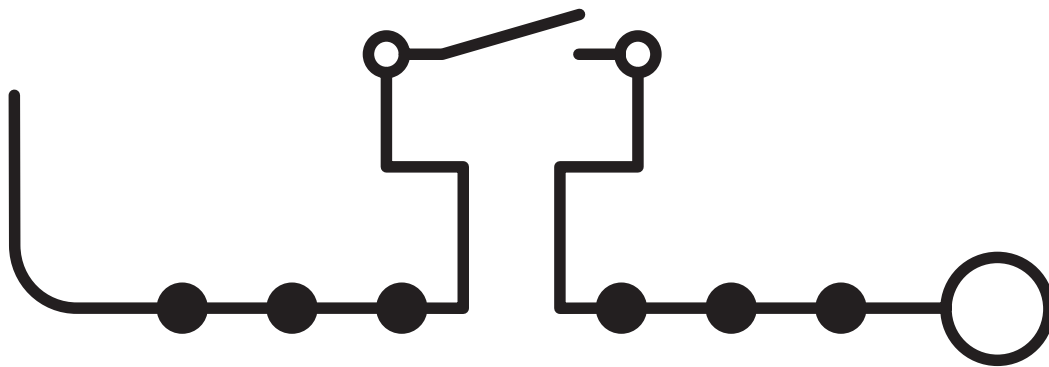
PTME 6-CT/1P - Bloc de jonction de sectionnement pour essais



3212300

<https://www.phoenixcontact.com/fr/produits/3212300>

Schéma de connexion

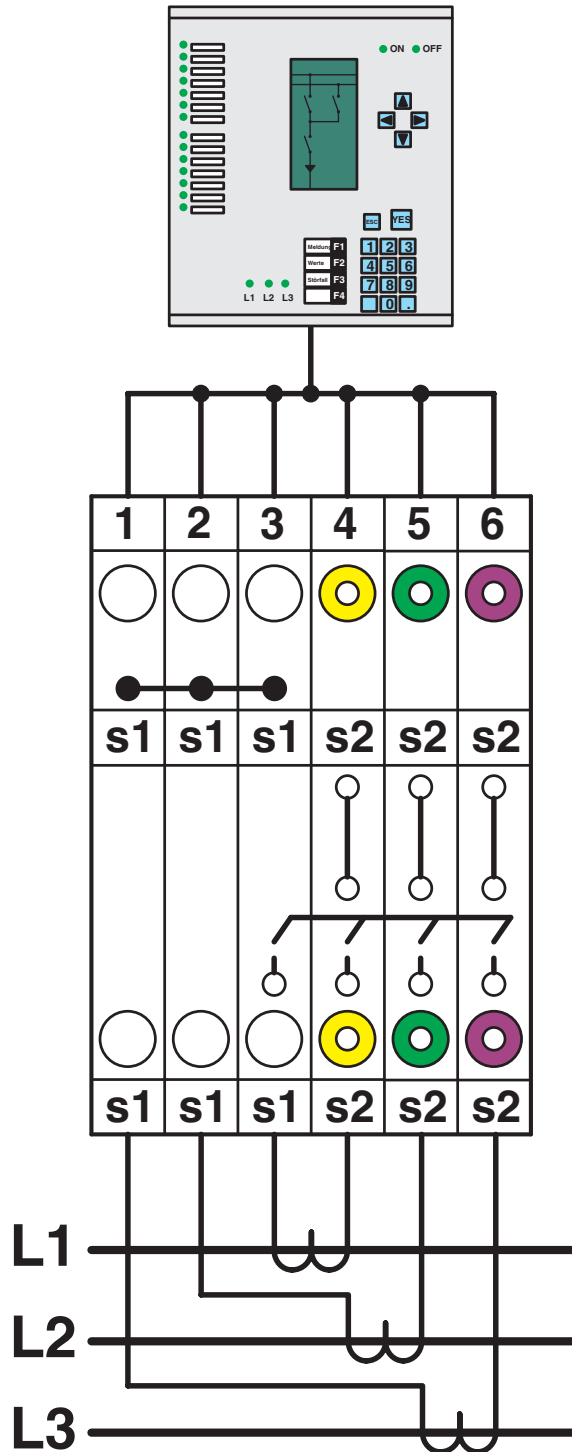


PTME 6-CT/1P - Bloc de jonction de sectionnement pour essais

3212300

<https://www.phoenixcontact.com/fr/produits/3212300>

Dessin schématique



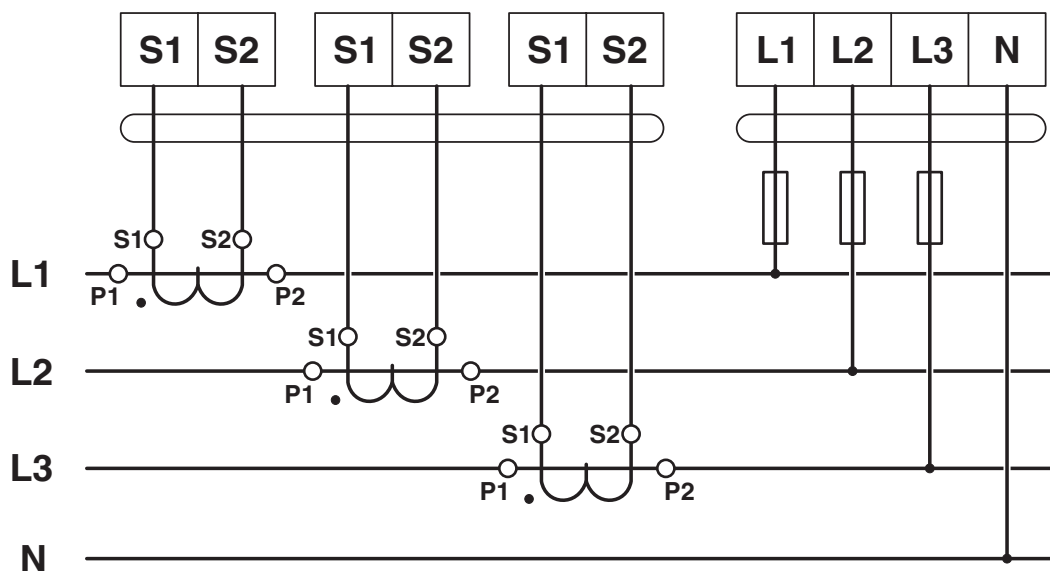
Jeu de transformateurs de courant triphasés en étoile

PTME 6-CT/1P - Bloc de jonction de sectionnement pour essais

3212300

<https://www.phoenixcontact.com/fr/produits/3212300>

Schéma de connexion

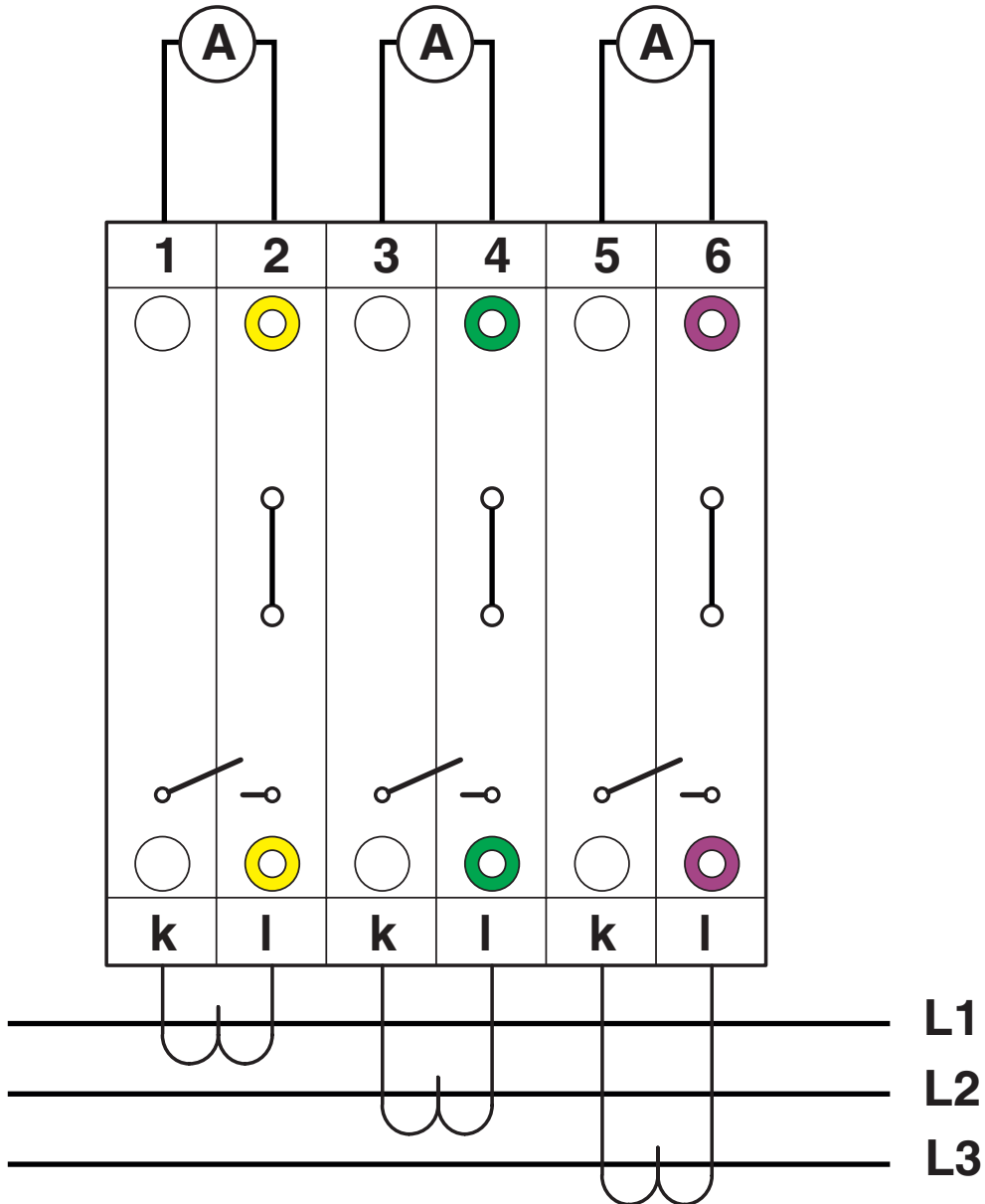


PTME 6-CT/1P - Bloc de jonction de sectionnement pour essais

3212300

<https://www.phoenixcontact.com/fr/produits/3212300>

Dessin de la connexion

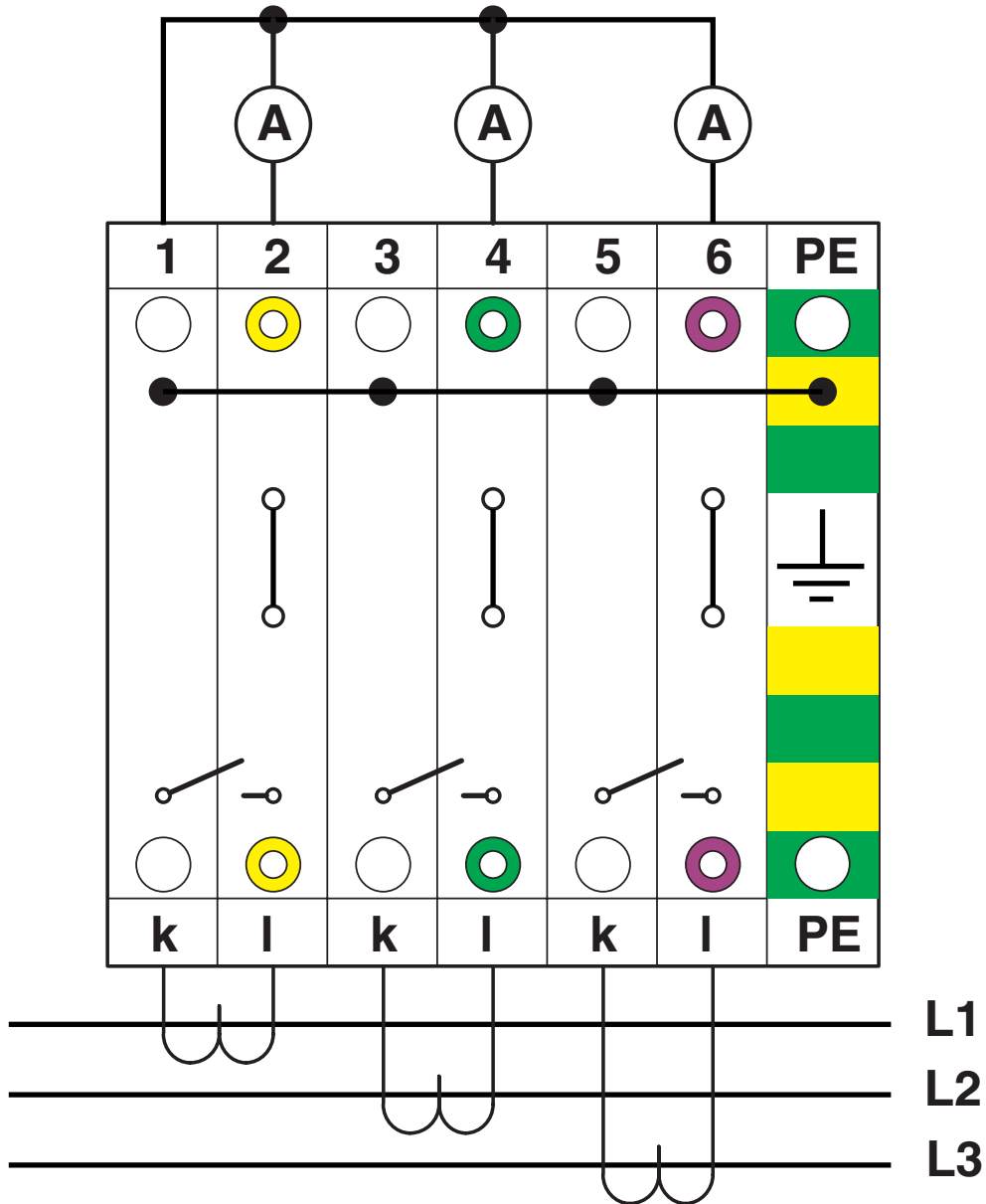


PTME 6-CT/1P - Bloc de jonction de sectionnement pour essais

3212300

<https://www.phoenixcontact.com/fr/produits/3212300>

Dessin de la connexion



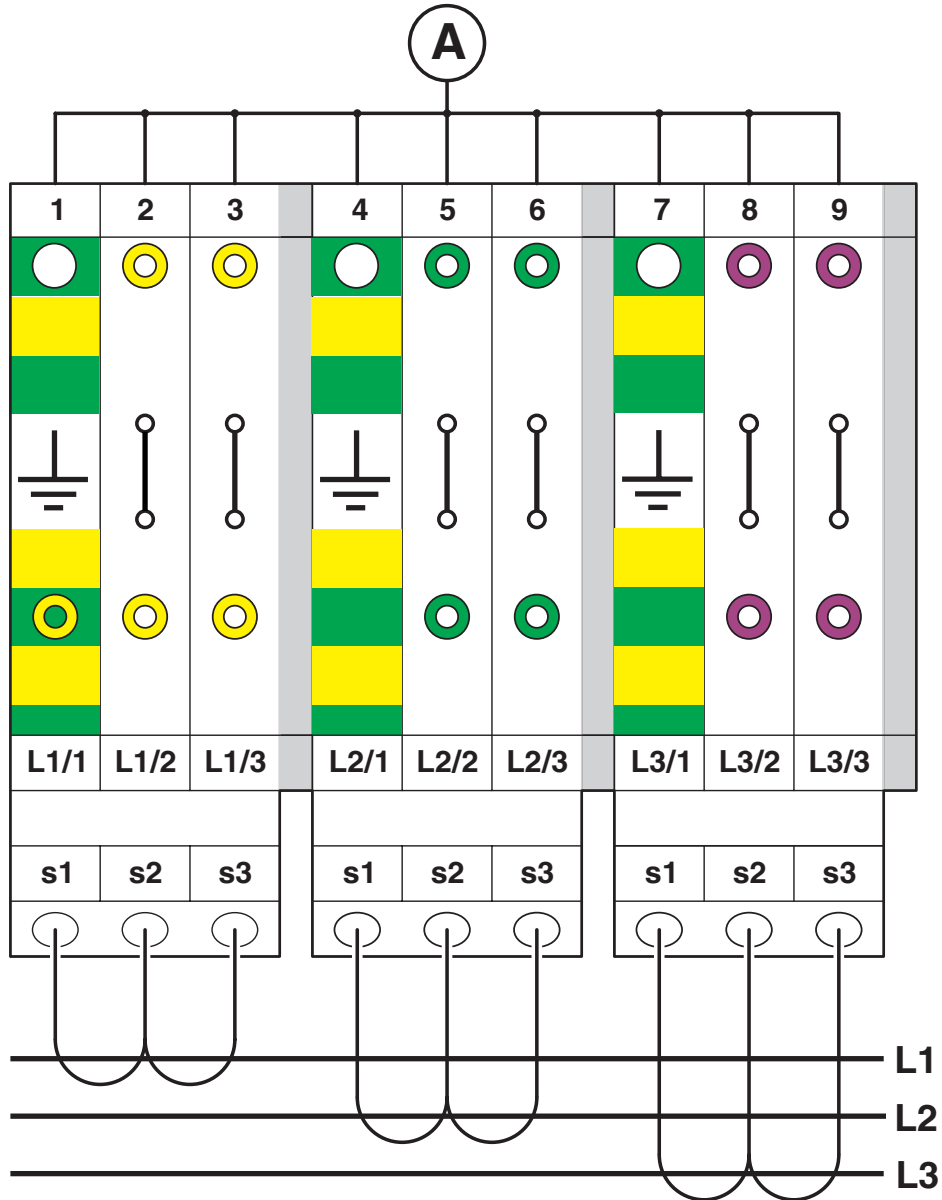
avec bloc de jonction PE de même forme

PTME 6-CT/1P - Bloc de jonction de sectionnement pour essais

3212300

<https://www.phoenixcontact.com/fr/produits/3212300>

Dessin de la connexion

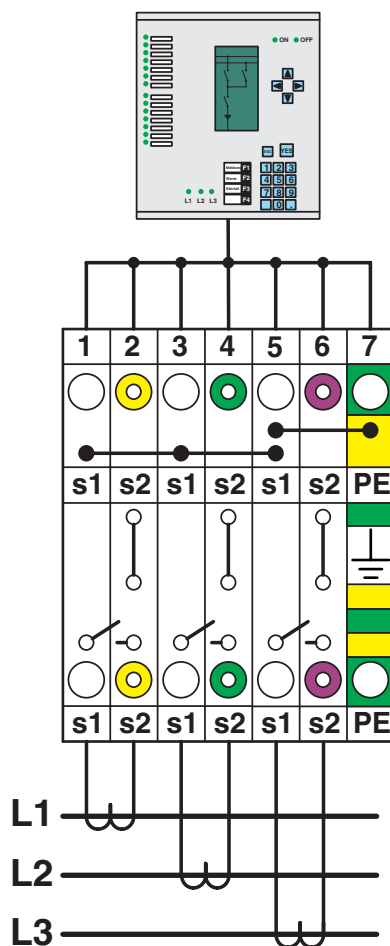


PTME 6-CT/1P - Bloc de jonction de sectionnement pour essais

3212300

<https://www.phoenixcontact.com/fr/produits/3212300>

Dessin schématique



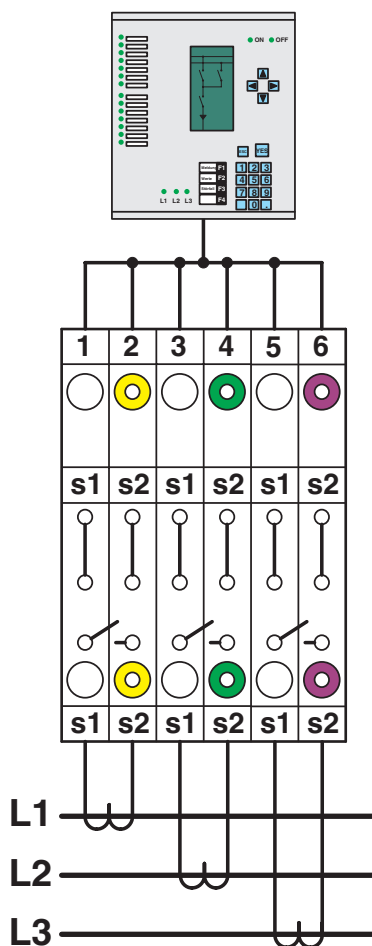
Jeu de transformateurs de courant triphasés en étoile avec point étoile mis à la terre

PTME 6-CT/1P - Bloc de jonction de sectionnement pour essais

3212300

<https://www.phoenixcontact.com/fr/produits/3212300>

Dessin schématique



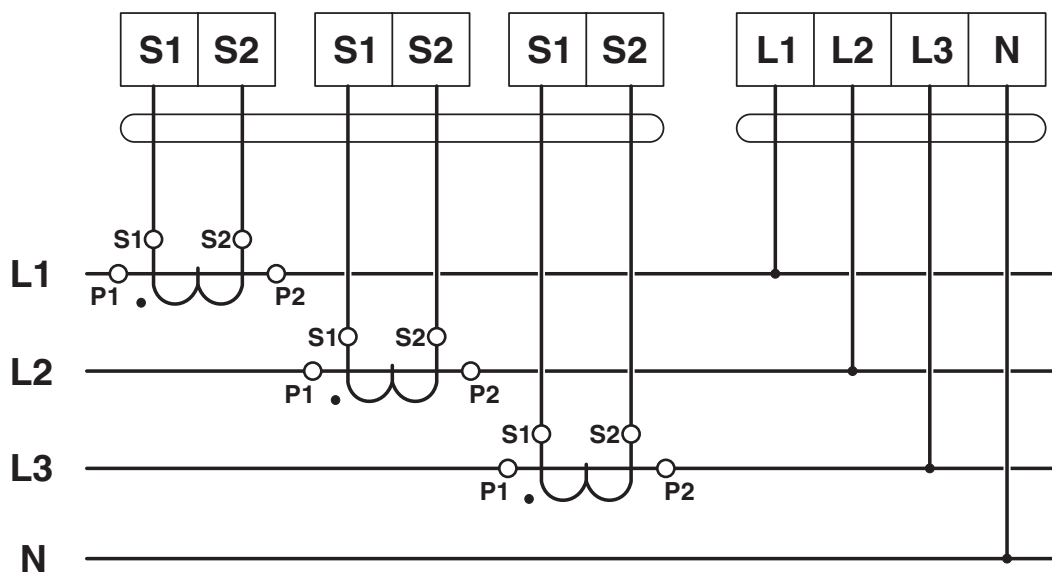
Jeu de transformateurs de courant triphasés simples

PTME 6-CT/1P - Bloc de jonction de sectionnement pour essais

3212300

<https://www.phoenixcontact.com/fr/produits/3212300>

Schéma de connexion



PTME 6-CT/1P - Bloc de jonction de sectionnement pour essais



3212300

<https://www.phoenixcontact.com/fr/produits/3212300>

Homologations

 To download certificates, visit the product detail page: <https://www.phoenixcontact.com/fr/produits/3212300>



EAC

Identifiant de l'homologation: RU C-DE.BL08.B.00644



cULus Recognized

Identifiant de l'homologation: E60425



cULus Recognized

Identifiant de l'homologation: E60425



cULus Recognized

Identifiant de l'homologation: E60425

PTME 6-CT/1P - Bloc de jonction de sectionnement pour essais



3212300

<https://www.phoenixcontact.com/fr/produits/3212300>

Classifications

ECLASS

ECLASS-11.0	27141126
ECLASS-12.0	27141126
ECLASS-13.0	27250109

ETIM

ETIM 9.0	EC000902
----------	----------

UNSPSC

UNSPSC 21.0	39121400
-------------	----------

PTME 6-CT/1P - Bloc de jonction de sectionnement pour essais



3212300

<https://www.phoenixcontact.com/fr/produits/3212300>

Conformité environnementale

EU RoHS

Conforme aux exigences de la directive RoHS

Oui, Aucun exception

China RoHS

Environment friendly use period (EFUP)

EFUP-E

Aucune substance dangereuse au-dessus des valeurs limites

EU REACH SVHC

Indication de substance soumise à autorisation REACH (n° CAS)

Aucun substance na un taux pondéral supérieur à 0,1 %

Phoenix Contact 2024 © - Tous droits réservés

<https://www.phoenixcontact.com>

PHOENIX CONTACT SAS

52 Boulevard de Beaubourg Emerainville

77436 Marne La Vallée Cedex 2 France

+33 (0) 1 60 17 98 98

documentation@phoenixcontact.fr