

VS-09-A - Cadre

1688366

<https://www.phoenixcontact.com/fr/produits/1688366>



Veillez tenir compte du fait que les données affichées dans ce document PDF proviennent de notre catalogue en ligne. Vous trouverez les données complètes dans la documentation utilisateur. Nos conditions générales d'utilisation des téléchargements sont applicables.

Cadre de montage D-SUB , taille Shell 1, indice de protection IP67



Données commerciales

Référence	1688366
Conditionnement	5 Unité(s)
Commande minimum	5 Unité(s)
Clé de vente	ABNCBC
Product key	ABNCBC
Page catalogue	Page 444 (C-2-2019)
GTIN	4017918817510
Poids par pièce (emballage compris)	9,08 g
Poids par pièce (hors emballage)	8,86 g
Numéro du tarif douanier	85389099
Pays d'origine	DE

Caractéristiques techniques

Remarques

Consigne de sécurité

<p>Consigne de sécurité</p>	<p>AVERTISSEMENT : les connecteurs ne doivent pas être déconnectés ou connectés sous charge. Un non-respect et une utilisation non conforme peuvent conduire à des dommages matériels et/ou corporels.</p> <ul style="list-style-type: none"> • AVERTISSEMENT : ne mettre en service que des produits en parfait état de fonctionnement. Vérifier régulièrement que les produits ne présentent aucun dommage. Mettre immédiatement les produits défectueux hors service. Remplacer les produits endommagés. Toute réparation est impossible. • AVERTISSEMENT : l'installation et l'utilisation du produit sont strictement réservées à des électriciens professionnels qualifiés en tenant compte des consignes de sécurité suivantes. Le personnel qualifié doit être familiarisé avec les principes de base de l'électrotechnique. Il doit être en mesure de reconnaître et d'éviter les dangers. Le symbole correspondant sur l'emballage indique qu'un personnel qualifié en électrotechnique est requis pour l'installation et l'exploitation. • Les produits sont destinés à une utilisation dans les domaines de la construction d'appareils électriques, d'installations et d'automates. • Lors de l'utilisation des connecteurs à l'extérieur, ces derniers doivent être tout particulièrement protégés des influences environnementales. • Il est interdit de manipuler ou d'ouvrir les produits confectionnés de manière inadéquate. • Utiliser uniquement des contre-fiches avec les spécifications des normes indiquées dans les caractéristiques techniques (p. ex. celles indiquées dans les accessoires du produit sur le web à l'adresse phoenixcontact.com/products). • En cas d'utilisation directe du produit en relation avec des marques étrangères, la responsabilité incombe à l'utilisateur. • Pour des tensions de service > 50 VAC, les boîtiers de connecteurs conducteurs doivent être mis à la terre • Utiliser uniquement les outils recommandés par Phoenix Contact • Les instructions d'installation/documents Design In disponibles sur le web à l'adresse phoenixcontact.com/products dans la zone de téléchargement dans le produit doivent être respectés. • Protéger les connecteurs non enfichés avec un cache de protection. Les accessoires adéquats sont disponibles dans le domaine des accessoires de l'article sur le web à l'adresse phoenixcontact.com/produits dans le produit • Utiliser le connecteur uniquement lorsqu'il est enfiché à fond et verrouillé. • Utiliser le connecteur uniquement lorsqu'il est enfiché à fond. • Lors de la pose du conducteur, veiller à ce que la charge de traction exercée sur les connecteurs ne soit pas supérieure aux limites normatives fixées.
-----------------------------	---

	<ul style="list-style-type: none"> • Respecter le rayon de courbure minimum du câble. Poser le conducteur sans le soumettre à une torsion. • Pour la combinaison de plusieurs circuits électriques dans un câble et/ou un connecteur, les normes suivantes s'appliquent : VDE 0100/1.97 § 411.1.3.2 et DIN EN 60 204/11.98 § 14.1.3
--	---

Propriétés du produit

Type de produit	Cadre
Application	PCB
Type	Taille du shell 1
Enfichable	non équipé
Version	RJ45

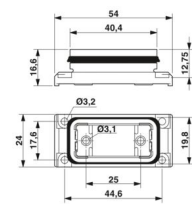
État de la gestion des données

Révision de l'article	07
-----------------------	----

Propriétés d'isolation

Degré de pollution	2
--------------------	---

Dimensions

Dessin coté	
Largeur	24 mm
Hauteur	54 mm
Longueur	16,7 mm

Indications sur les matériaux

Coloris	gris
Matériau	Plastique
Classe d'inflammabilité selon UL 94	V0
Matériau du joint	Joint plat : NBR ; joint profilé : EPDM
Matériau du joint	NBR
Matériau du joint, joint plat	NBR
Matériau du boîtier	Plastique
Matériau de surface du boîtier	PA, gris clair
Matériau de surface du contact	Au/Ni
Matériau de porte-contacts	Polyester GF

Propriétés mécaniques

Caractéristiques mécaniques

Cycles d'enfichage	≥ 1000
--------------------	--------

VS-09-A - Cadre

1688366

<https://www.phoenixcontact.com/fr/produits/1688366>



Conditions environnementales et de durée de vie

Conditions ambiantes

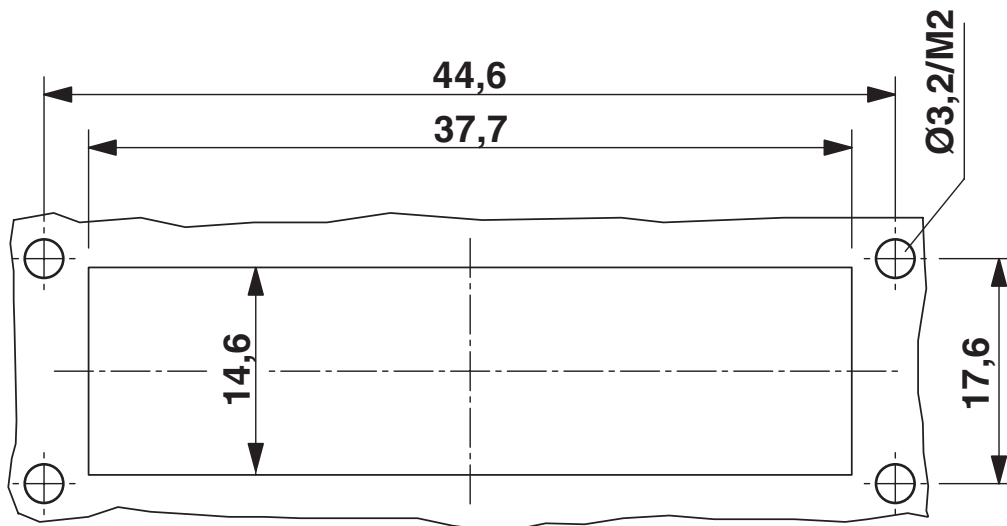
Indice de protection	IP65/IP67
Température ambiante (fonctionnement)	-40 °C ... 80 °C
Température ambiante (stockage/transport)	-40 °C ... 80 °C
Température ambiante (montage)	-40 °C ... 80 °C

Montage

Type de montage	Montage sur face avant
-----------------	------------------------

Dessins

Dessin coté



Découpe de montage

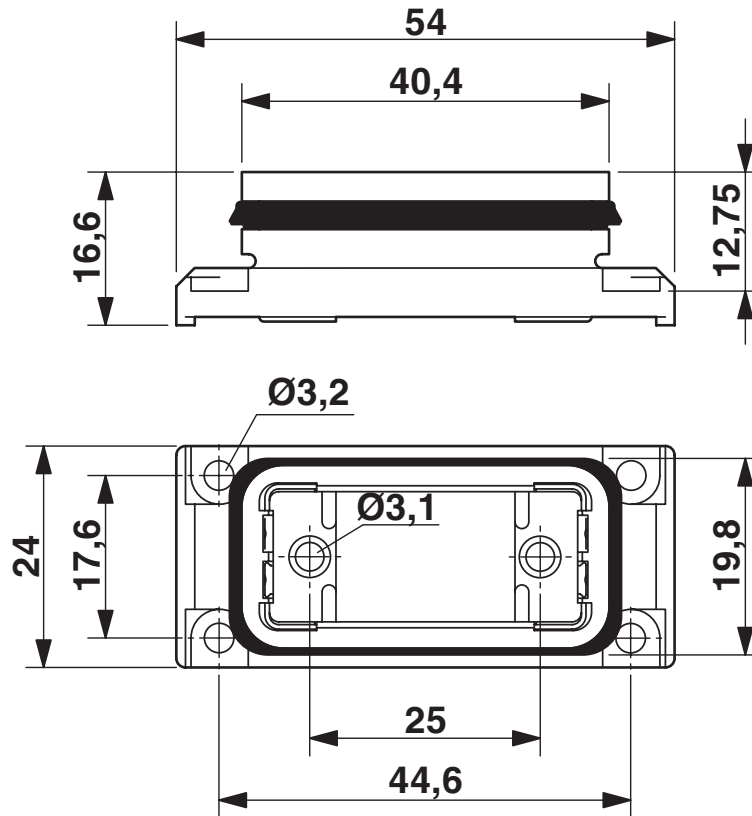
VS-09-A - Cadre

1688366

<https://www.phoenixcontact.com/fr/produits/1688366>



Dessin coté



Cadre de montage SUB-D

1688366

<https://www.phoenixcontact.com/fr/produits/1688366>

Classifications

ECLASS

ECLASS-11.0	27440201
ECLASS-12.0	27440201
ECLASS-13.0	27440201

ETIM

ETIM 9.0	EC002309
----------	----------

UNSPSC

UNSPSC 21.0	31261500
-------------	----------

Conformité environnementale

EU RoHS

Conforme aux exigences de la directive RoHS	Oui, Aucun exception
---	----------------------

China RoHS

Environment friendly use period (EFUP)	EFUP-E
	Aucune substance dangereuse au-dessus des valeurs limites

EU REACH SVHC

Indication de substance soumise à autorisation REACH (n° CAS)	6,6'-di-tert-butyl-2,2'-methylenedi-p-cresol(n° CAS: 119-47-1)
SCIP	e37209f4-bd91-4e37-ad0c-67e26a85a78f