

HC-STA-B32-HHFD-1TTP29-EL-AL - Boîtier



1424827

<https://www.phoenixcontact.com/fr/produits/1424827>

Veillez tenir compte du fait que les données affichées dans ce document PDF proviennent de notre catalogue en ligne. Vous trouverez les données complètes dans la documentation utilisateur. Nos conditions générales d'utilisation des téléchargements sont applicables.



Capot passe-câble B32, pour étrier transversal, matériau: Aluminium coulé sous pression, résistant à l'eau de mer, nombre de sorties: 1, droit, 1x Pg29, hauteur: 94 mm, presse-étoupe: sans, Standard

Avantages

- Excellent effet de blindage en cas de perturbations électromagnétiques

Données commerciales

Référence	1424827
Conditionnement	1 Unité(s)
Commande minimum	1 Unité(s)
Clé de vente	BF7APB
Product key	BF7APB
Page catalogue	Page 644 (C-2-2019)
GTIN	4055626382326
Poids par pièce (emballage compris)	434,3 g
Poids par pièce (hors emballage)	430 g
Numéro du tarif douanier	85389099
Pays d'origine	CN

1424827

<https://www.phoenixcontact.com/fr/produits/1424827>

Caractéristiques techniques

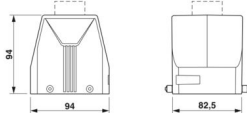
Propriétés du produit

Type de produit	Boîtier avec verrouillage à étrier
Type de boîtier	Capot passe-câble
Application	Standard
Type	B32
Nombre de sorties de câble	1
Type de presse-étoupe	1x Pg29
Version	Type haut
Sortie du câble	droit
Raccordement à filetage Pg	sans

État de la gestion des données

Révision de l'article	01
-----------------------	----

Dimensions

Dessin coté		
Largeur		82,2 mm
Hauteur		94 mm
Longueur		94 mm

Indications sur les matériaux

Matériau du boîtier	Aluminium coulé sous pression, résistant à l'eau de mer
Matériau de surface du boîtier	non revêtu

Propriétés mécaniques

Caractéristiques mécaniques

Type de presse-étoupe	1x Pg29
Type de verrouillage	Broche

Conditions environnementales et de durée de vie

Conditions ambiantes

Indice de protection (NEMA)	Indice de protection	IP66
		IP67
		4 (UL 50e)
		4X (UL 50e)
		12 (UL 50e)
Résistance aux chocs		IK09

HC-STA-B32-HHFD-1TTP29-EL-AL - Boîtier



1424827

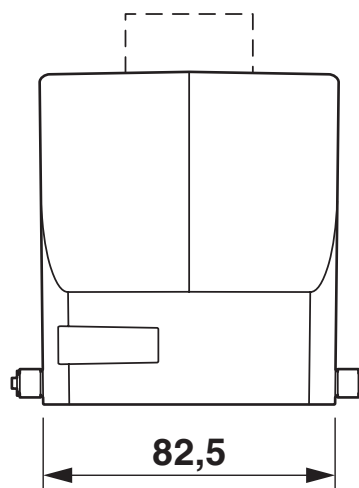
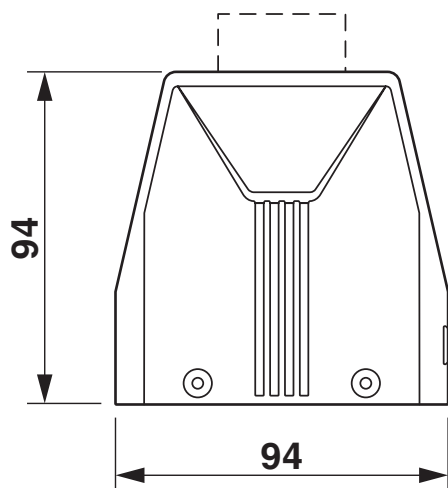
<https://www.phoenixcontact.com/fr/produits/1424827>

Température ambiante (fonctionnement)

-40 °C ... 125 °C

Dessins

Dessin coté



Dessin coté

1424827

<https://www.phoenixcontact.com/fr/produits/1424827>

Homologations

🔗 To download certificates, visit the product detail page: <https://www.phoenixcontact.com/fr/produits/1424827>

DNV

Identifiant de l'homologation: TAE000037S



cUL Recognized

Identifiant de l'homologation: E255026



UL Recognized

Identifiant de l'homologation: E255026



EAC

Identifiant de l'homologation: RU C-DE.BL08.B.00511

cULus Recognized

1424827

<https://www.phoenixcontact.com/fr/produits/1424827>

Classifications

ECLASS

ECLASS-11.0	27440202
ECLASS-12.0	27440202
ECLASS-13.0	27440202

ETIM

ETIM 9.0	EC000437
----------	----------

UNSPSC

UNSPSC 21.0	31261500
-------------	----------

1424827

<https://www.phoenixcontact.com/fr/produits/1424827>

Conformité environnementale

EU RoHS

Conforme aux exigences de la directive RoHS

Oui, Aucun exception

China RoHS

Environment friendly use period (EFUP)

EFUP-E

Aucune substance dangereuse au-dessus des valeurs limites

EU REACH SVHC

Indication de substance soumise à autorisation REACH (n° CAS)

Aucun substance na un taux pondéral supérieur à 0,1 %

Phoenix Contact 2024 © - Tous droits réservés
<https://www.phoenixcontact.com>

PHOENIX CONTACT SAS
52 Boulevard de Beaubourg Emerainville
77436 Marne La Vallée Cedex 2 France
+33 (0) 1 60 17 98 98
documentation@phoenixcontact.fr