

# HC-M-00 - Module cache-vide



1414353

<https://www.phoenixcontact.com/fr/produits/1414353>

Veillez tenir compte du fait que les données affichées dans ce document PDF proviennent de notre catalogue en ligne. Vous trouverez les données complètes dans la documentation utilisateur. Nos conditions générales d'utilisation des téléchargements sont applicables.



Module-cache vide HEAVYCONNEC, pour les emplacements libres dans le cadre support de module

## Données commerciales

Référence	1414353
Conditionnement	5 Unité(s)
Commande minimum	5 Unité(s)
Clé de vente	BF7ACE
Product key	BF7ACE
Page catalogue	Page 594 (C-2-2019)
GTIN	4055626024660
Poids par pièce (emballage compris)	4,58 g
Poids par pièce (hors emballage)	4 g
Numéro du tarif douanier	39269097
Pays d'origine	PL

## Caractéristiques techniques

### Remarques

Généralités	Les connecteurs ne doivent être manipulés que hors charge/tension.
-------------	--------------------------------------------------------------------

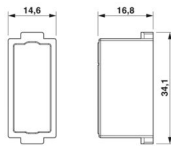
### Propriétés du produit

Type de produit	Module-cache vide
Série	HC-M-00
Application	Module-cache vide
Nombre de prises	1

### État de la gestion des données

Révision de l'article	01
-----------------------	----

### Dimensions

Dessin coté	
Largeur	34,2 mm
Hauteur	16,8 mm
Longueur	14,6 mm

### Indications sur les matériaux

Matériau	PC
Classe d'inflammabilité selon UL 94	V0
Matériau de porte-contacts	PC

### Conditions environnementales et de durée de vie

#### Conditions ambiantes

Température ambiante (fonctionnement)	-40 °C ... 125 °C
---------------------------------------	-------------------

# HC-M-00 - Module cache-vide

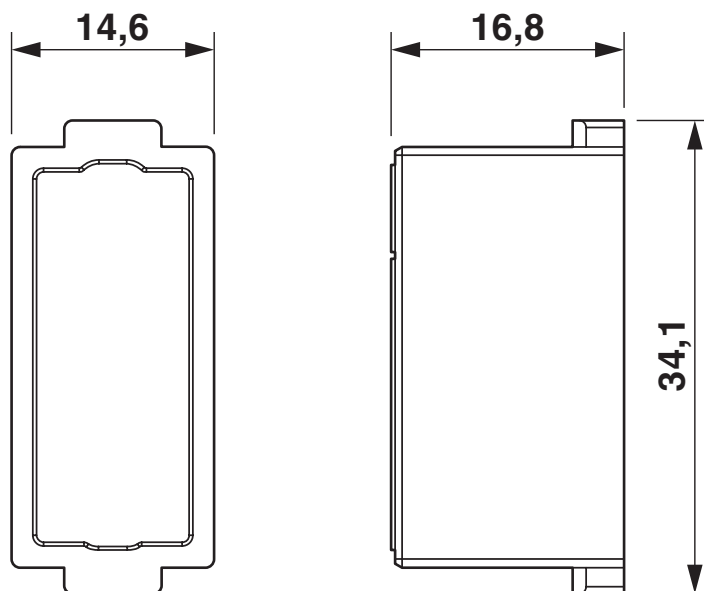
1414353

<https://www.phoenixcontact.com/fr/produits/1414353>



## Dessins

Dessin coté



HC-M-00

# HC-M-00 - Module cache-vide



1414353

<https://www.phoenixcontact.com/fr/produits/1414353>

## Homologations

 To download certificates, visit the product detail page: <https://www.phoenixcontact.com/fr/produits/1414353>



**CSA**

Identifiant de l'homologation: 13631



**UL Recognized**

Identifiant de l'homologation: E118976

# HC-M-00 - Module cache-vidé



1414353

<https://www.phoenixcontact.com/fr/produits/1414353>

## Classifications

### ECLASS

ECLASS-11.0	27440192
ECLASS-12.0	27440192
ECLASS-13.0	27440192

### ETIM

ETIM 9.0	EC002943
----------	----------

### UNSPSC

UNSPSC 21.0	39121400
-------------	----------

# HC-M-00 - Module cache-vidé



1414353

<https://www.phoenixcontact.com/fr/produits/1414353>

## Conformité environnementale

### EU RoHS

Conforme aux exigences de la directive RoHS	Oui, Aucun exception
---------------------------------------------	----------------------

### China RoHS

Environment friendly use period (EFUP)	EFUP-E
	Aucune substance dangereuse au-dessus des valeurs limites

### EU REACH SVHC

Indication de substance soumise à autorisation REACH (n° CAS)	Aucun substance na un taux pondéral supérieur à 0,1 %
---------------------------------------------------------------	-------------------------------------------------------

Phoenix Contact 2024 © - Tous droits réservés

<https://www.phoenixcontact.com>

PHOENIX CONTACT SAS

52 Boulevard de Beaubourg Emerainville

77436 Marne La Vallée Cedex 2 France

+33 (0) 1 60 17 98 98

[documentation@phoenixcontact.fr](mailto:documentation@phoenixcontact.fr)