

HC-STA-B10-HLWD-1TTP16-EL-AL - Boîtier



1412639

<https://www.phoenixcontact.com/fr/produits/1412639>

Veillez tenir compte du fait que les données affichées dans ce document PDF proviennent de notre catalogue en ligne. Vous trouverez les données complètes dans la documentation utilisateur. Nos conditions générales d'utilisation des téléchargements sont applicables.



Capot passe-câble B10, avec étrier transversal, matériau: Aluminium coulé sous pression, résistant à l'eau de mer, nombre de sorties: 1, droit, 1x Pg16, hauteur: 57 mm, presse-étoupe: sans, Standard

Avantages

- Excellent effet de blindage en cas de perturbations électromagnétiques

Données commerciales

| | |
|-------------------------------------|---------------------|
| Référence | 1412639 |
| Conditionnement | 1 Unité(s) |
| Commande minimum | 1 Unité(s) |
| Clé de vente | BF7APB |
| Product key | BF7APB |
| Page catalogue | Page 614 (C-2-2019) |
| GTIN | 4055626059655 |
| Poids par pièce (emballage compris) | 177,3 g |
| Poids par pièce (hors emballage) | 177,3 g |
| Numéro du tarif douanier | 85389099 |
| Pays d'origine | PL |

1412639

<https://www.phoenixcontact.com/fr/produits/1412639>

Caractéristiques techniques

Remarques

| | |
|-------------|---|
| Généralités | pour éléments de contact HC-B10, BB18, DD42, M, K8/24, HV03 |
| Généralités | également disponible en version à revêtement par poudre ou en couleur : 1372774 HC-STA-B10-HLWD-1TTP16-EL/... |

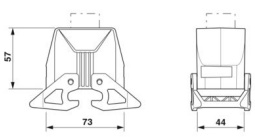
Propriétés du produit

| | |
|----------------------------|------------------------------------|
| Type de produit | Boîtier avec verrouillage à étrier |
| Type de boîtier | Capot passe-câble |
| Application | Standard |
| Type | B10 |
| Nombre de sorties de câble | 1 |
| Type de presse-étoupe | 1x Pg16 |
| Version | Modèle bas |
| Sortie du câble | droit |
| Raccordement à filetage Pg | sans |

État de la gestion des données

| | |
|-----------------------|----|
| Révision de l'article | 03 |
|-----------------------|----|

Dimensions

| | | |
|-------------|--|--|
| Dessin coté |  | |
| Largeur | 44 mm | |
| Hauteur | 57 mm | |
| Longueur | 73 mm | |

Indications sur les matériaux

| | |
|--------------------------------------|---|
| Classe d'inflammabilité selon UL 94 | V0 (Verrouillage) |
| Matériau du boîtier | Aluminium coulé sous pression, résistant à l'eau de mer |
| Matériau de surface du boîtier | non revêtu |
| Matériau de l'étrier de verrouillage | PA |

Propriétés mécaniques

Caractéristiques mécaniques

| | |
|-----------------------|---------|
| Type de presse-étoupe | 1x Pg16 |
| Type de verrouillage | Étrier |

Conditions environnementales et de durée de vie

HC-STA-B10-HLWD-1TTP16-EL-AL - Boîtier



1412639

<https://www.phoenixcontact.com/fr/produits/1412639>

Conditions ambiantes

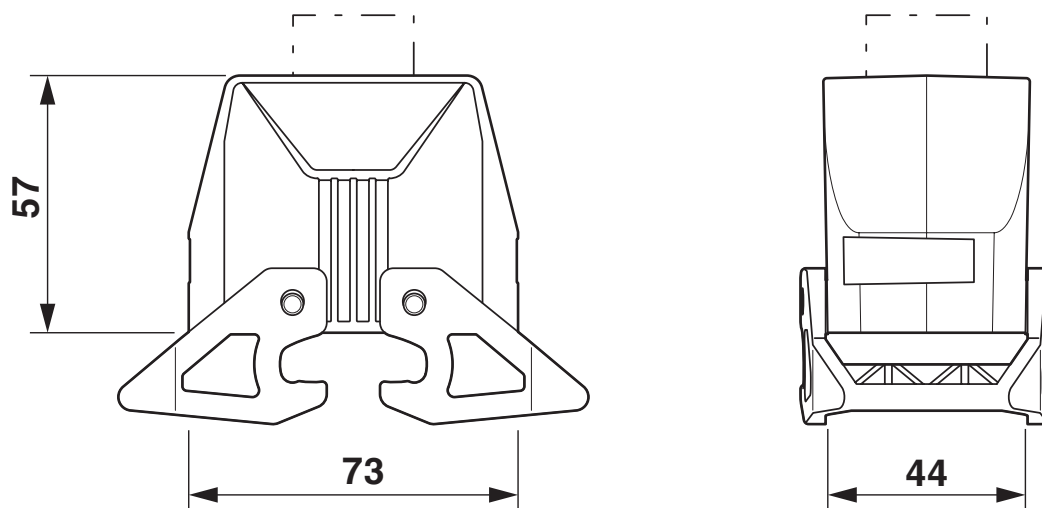
| | |
|---------------------------------------|-------------------|
| Indice de protection | IP66 |
| | IP67 |
| Indice de protection (NEMA) | 4 (UL 50e) |
| | 4X (UL 50e) |
| | 12 (UL 50e) |
| Résistance aux chocs | IK09 |
| Température ambiante (fonctionnement) | -40 °C ... 125 °C |

1412639

<https://www.phoenixcontact.com/fr/produits/1412639>

Dessins

Dessin coté



Schéma

1412639

<https://www.phoenixcontact.com/fr/produits/1412639>

Homologations

🔗 To download certificates, visit the product detail page: <https://www.phoenixcontact.com/fr/produits/1412639>

DNV

Identifiant de l'homologation: TAE000037S



EAC

Identifiant de l'homologation: RU C-DE.AI30.B.01102



EAC

Identifiant de l'homologation: RU C-DE.BL08.B.00511

1412639

<https://www.phoenixcontact.com/fr/produits/1412639>

Classifications

ECLASS

| | |
|-------------|----------|
| ECLASS-11.0 | 27440202 |
| ECLASS-12.0 | 27440202 |
| ECLASS-13.0 | 27440202 |

ETIM

| | |
|----------|----------|
| ETIM 9.0 | EC000437 |
|----------|----------|

UNSPSC

| | |
|-------------|----------|
| UNSPSC 21.0 | 31261500 |
|-------------|----------|

1412639

<https://www.phoenixcontact.com/fr/produits/1412639>

Conformité environnementale

EU RoHS

Conforme aux exigences de la directive RoHS

Oui, Aucun exception

China RoHS

Environment friendly use period (EFUP)

EFUP-E

Aucune substance dangereuse au-dessus des valeurs limites

EU REACH SVHC

Indication de substance soumise à autorisation REACH (n° CAS)

Aucun substance na un taux pondéral supérieur à 0,1 %

1412639

<https://www.phoenixcontact.com/fr/produits/1412639>

Accessoires

G-INS-PG16-S68N-NNES-S - Presse-étoupe

1411174

<https://www.phoenixcontact.com/fr/produits/1411174>



Presse-étoupe, matériau du raccordement vissé: Laiton, nickelé, application: Standard, diamètre extérieur du câble 10 mm ... 14 mm, blindage: non, filetage de raccordement: Pg16, coloris: argenté, avec joint torique

G-INSEC-PG16-S68N-NNES-S - Presse-étoupe

1411199

<https://www.phoenixcontact.com/fr/produits/1411199>



Presse-étoupe, matériau du raccordement vissé: Laiton, nickelé, application: CEM, diamètre extérieur du câble 10 mm ... 14 mm, blindage: oui, filetage de raccordement: Pg16, coloris: argenté, avec joint torique

HC-STA-B10-HLWD-1TTP16-EL-AL - Boîtier

1412639

<https://www.phoenixcontact.com/fr/produits/1412639>



US-EMLP (20X9) CUS - Etiquette en plastique

0830085

<https://www.phoenixcontact.com/fr/produits/0830085>

Etiquette en plastique, Carte, à commander : sous forme de carte, blanc, impression selon les indications du client, type de montage: collage, surface utile: 20 x 9 mm, Nombre d'étiquettes: 75



HC-STA-B10-24-DL-PLBK - Etrier de boîtier

1412886

<https://www.phoenixcontact.com/fr/produits/1412886>

Étrier transversal pour boîtier B10 / B16 / B24, HC-EVO....AL et HC-STA....AL



HC-STA-B10-HLWD-1TTP16-EL-AL - Boîtier

1412639

<https://www.phoenixcontact.com/fr/produits/1412639>



HC-B10-HCFD-PR-BK - Capot de protection

1346529

<https://www.phoenixcontact.com/fr/produits/1346529>



Capot de protection B10, pour étrier transversal, matériau du couvercle de protection: PC, hauteur: 26,3 mm, joint: oui

US-EMLP-HA (20X9) - Etiquette en plastique

0830989

<https://www.phoenixcontact.com/fr/produits/0830989>



Etiquette en plastique, Carte, blanc, vierge, repérable avec : BLUEMARK ID COLOR, BLUEMARK ID, THERMOMARK PRIME, THERMOMARK CARD 2.0, THERMOMARK CARD, type de montage: collage, surface utile: 20 x 9 mm, Nombre d'étiquettes: 70

HC-STA-B10-HLWD-1TTP16-EL-AL - Boîtier

1412639

<https://www.phoenixcontact.com/fr/produits/1412639>



WP-G HF IP66 PG16 BK - Presse-étoupe

3240891

<https://www.phoenixcontact.com/fr/produits/3240891>



Presse-étoupe, filetage Pg, indice de protection IP66, droit

WP-G HF IP69K PG16 BK - Presse-étoupe

3240877

<https://www.phoenixcontact.com/fr/produits/3240877>



Presse-étoupe, filetage Pg, indice de protection IP68/69k, droit

HC-STA-B10-HLWD-1TTP16-EL-AL - Boîtier

1412639

<https://www.phoenixcontact.com/fr/produits/1412639>



WP-GA HF IP66 PG16 BK - Presse-étoupe

3240919

<https://www.phoenixcontact.com/fr/produits/3240919>

Presse-étoupe, filetage Pg, indice de protection IP66, coudé



WP-GA HF IP69K PG16 BK - Presse-étoupe

3240905

<https://www.phoenixcontact.com/fr/produits/3240905>

Presse-étoupe, filetage Pg, indice de protection IP68/69k, coudé



HC-STA-B10-HLWD-1TTP16-EL-AL - Boîtier

1412639

<https://www.phoenixcontact.com/fr/produits/1412639>



WP-GR HF IP66 PG16 BK - Presse-étoupe

3240947

<https://www.phoenixcontact.com/fr/produits/3240947>



Presse-étoupe, filetage Pg, indice protection IP66, décharge de traction

WP-GR HF IP69K PG16 BK - Presse-étoupe

3240933

<https://www.phoenixcontact.com/fr/produits/3240933>



Presse-étoupe, filetage Pg, indice protection IP68/69k, décharge de traction

1412639

<https://www.phoenixcontact.com/fr/produits/1412639>

WP-G PP HF PG16 - Presse-étoupe

3240991

<https://www.phoenixcontact.com/fr/produits/3240991>

Presse-étoupe en PP avec filetage Pg, indice de protection IP65



WP-GT PP HF PG16 - Presse-étoupe

3241005

<https://www.phoenixcontact.com/fr/produits/3241005>

Presse-étoupe en PP avec filetage Pg, rotatif, indice de protection IP54



HC-STA-B10-HLWD-1TTP16-EL-AL - Boîtier

1412639

<https://www.phoenixcontact.com/fr/produits/1412639>



WP-G BRASS IP40 PG16 - Presse-étoupe

3241040

<https://www.phoenixcontact.com/fr/produits/3241040>



Presse-étoupe en laiton avec filetage Pg, indice de protection IP40

WP-GT BRASS PG16 - Presse-étoupe

3241026

<https://www.phoenixcontact.com/fr/produits/3241026>



Presse-étoupe en laiton avec filetage Pg, rotatif, indice de protection IP40

HC-STA-B10-HLWD-1TTP16-EL-AL - Boîtier

1412639

<https://www.phoenixcontact.com/fr/produits/1412639>



WP-G BRASS IP65 PG16 - Presse-étoupe

3241054

<https://www.phoenixcontact.com/fr/produits/3241054>

Presse-étoupe en laiton avec filetage Pg, indice de protection IP65



Phoenix Contact 2024 © - Tous droits réservés

<https://www.phoenixcontact.com>

PHOENIX CONTACT SAS

52 Boulevard de Beaubourg Emerainville

77436 Marne La Vallée Cedex 2 France

+33 (0) 1 60 17 98 98

documentation@phoenixcontact.fr