

HC-A16-I-PT-F - Élément de contact



1585388

<https://www.phoenixcontact.com/fr/produits/1585388>

Veillez tenir compte du fait que les données affichées dans ce document PDF proviennent de notre catalogue en ligne. Vous trouverez les données complètes dans la documentation utilisateur. Nos conditions générales d'utilisation des téléchargements sont applicables.



Élément de contact, nombre de pôles: 16+PE, taille: D25, nombre de raccordements par pôle: 1, Connecteur femelle, Raccordement Push-in, 250 V, 16 A, 0,14 mm² ... 2,5 mm²

Avantages

- Installation facile sans outil, même assemblé, grâce à la technologie de raccordement Push-in
- Installation très rapide en comparaison avec les autres technologies de raccordement
- Câblage rapide et facile, en particulier dans les endroits étroits
- Possibilité de câblage automatisé par un robot
- Manipulation et câblage sécurisés grâce à un organe de commande de couleur contrastée
- Résistance aux chocs et aux vibrations selon la norme DIN EN 61373
- Détrompage rapide et économique avec des profilés en plastique

Données commerciales

Référence	1585388
Conditionnement	1 Unité(s)
Commande minimum	1 Unité(s)
Clé de vente	BF7ABB
Product key	BF7ABB
Page catalogue	Page 521 (C-2-2019)
GTIN	4046356285117
Poids par pièce (emballage compris)	59,2 g
Poids par pièce (hors emballage)	59,2 g
Numéro du tarif douanier	85366990
Pays d'origine	CN

HC-A16-I-PT-F - Élément de contact



1585388

<https://www.phoenixcontact.com/fr/produits/1585388>

Caractéristiques techniques

Remarques

Généralités	Utiliser uniquement des conducteurs souples avec embouts
Généralités	Les connecteurs ne doivent être manipulés que hors charge/tension.
Généralités	pour boîtier HC-D25 / HC-D 50

Montage

Instructions de montage	L'utilisation conforme à la destination prévoit le montage dans un boîtier avec l'indice de protection IP54 ou plus élevé. pour profilé de codage plastique : x4
-------------------------	---

Propriétés du produit

Type de produit	Élément de contact à polarité fixe
Série	HC-A
Type	D25 D50
Nombre de pôles	16
Enfichable	16+PE
Numérotation des contacts	1 - 16
Nombre de raccordements par pôle	1
Type de matériau du contact	roulés
Lame de tournevis	0,5 x 3,5 mm

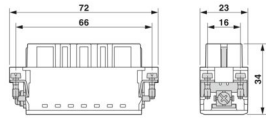
État de la gestion des données

Révision de l'article	03
-----------------------	----

Propriétés d'isolation

Catégorie de surtension	III
Degré de pollution	3

Dimensions

Dessin coté	
Largeur	23 mm
Hauteur	31,5 mm
Longueur	72 mm
Distance horizontale entre les trous de perçage	66 mm
Distance verticale entre les trous de perçage	16 mm

Caractéristiques mécaniques

Diamètre de contact	2,5 mm
---------------------	--------

HC-A16-I-PT-F - Élément de contact



1585388

<https://www.phoenixcontact.com/fr/produits/1585388>

Caractéristiques de raccordement

Technologie de raccordement

Technologie de raccordement	Raccordement Push-in
Nombre de raccordements par pôle	1

Raccordement du conducteur

Section raccordable	0,14 mm ² ... 2,5 mm ²
Section raccordable AWG	26 ... 14
Couple de serrage	0,7 Nm ... 1 Nm (Raccordement PE) 0,5 Nm ... 0,8 Nm (Vis de fixation pour le montage dans le boîtier HEAVYCONNEX)
Longueur de gaine à dénuder de chaque fil	8 mm

Propriétés électriques

Tension de référence (III/3)	250 V
Tension de tenue aux chocs assignée	4 kV 4 kV
Courant de référence	16 A

Propriétés mécaniques

Caractéristiques mécaniques

Cycles d'enfichage	≥ 500
--------------------	-------

Indications sur les matériaux

Classe d'inflammabilité selon UL 94	V0
Matériau de contact	Alliage de cuivre
Matériau de surface du contact	Ag
Matériau de porte-contacts	PC
Normes / Spécifications	PC: Sécurité incendie dans les véhicules ferroviaires - Ensembles d'exigences R22, R23 et R24 et DIN EN 45545-2 (Niveau de risque HL1 - HL3)

Conditions environnementales et de durée de vie

Conditions ambiantes

Température ambiante (fonctionnement)	-40 °C ... 125 °C (y compris l'échauffement des contacts)
---------------------------------------	---

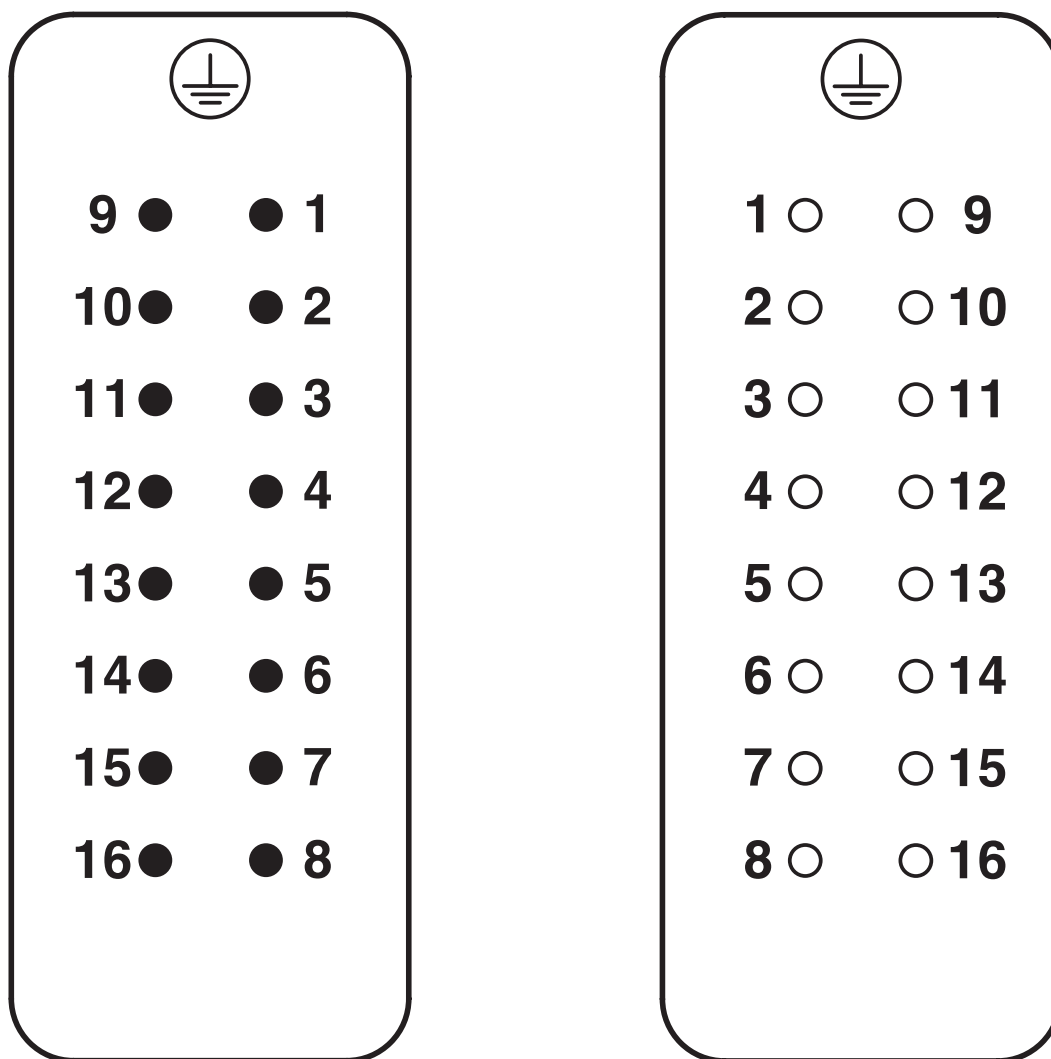
Normes et spécifications

Essai

Normes/précriptions	PC: Sécurité incendie dans les véhicules ferroviaires - Ensembles d'exigences R22, R23 et R24 et DIN EN 45545-2 (Niveau de risque HL1 - HL3)
---------------------	--

Dessins

Dessin schématique



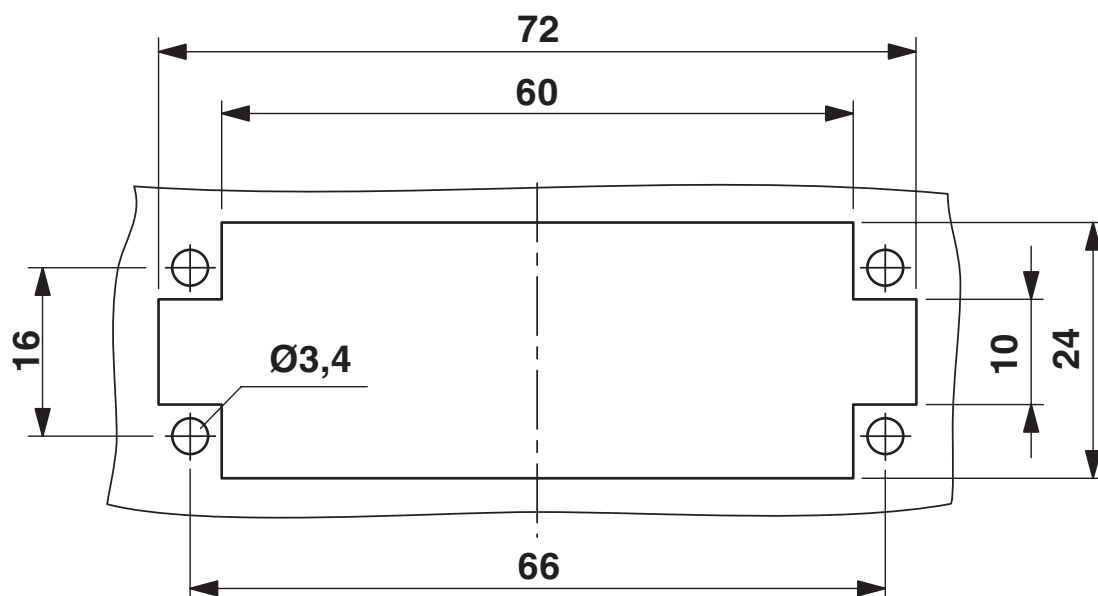
Nombre de pôles côté raccordement

HC-A16-I-PT-F - Élément de contact

1585388

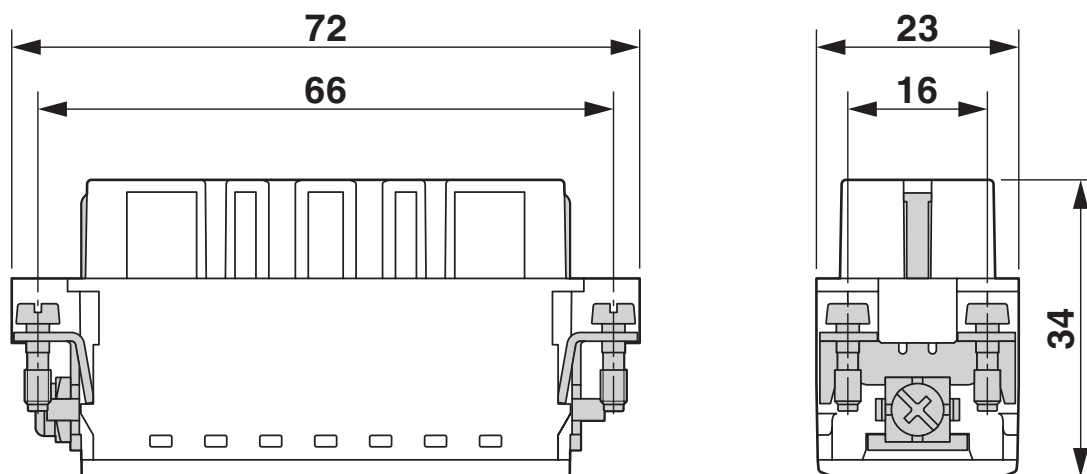
<https://www.phoenixcontact.com/fr/produits/1585388>

Dessin coté



Découpe pour le montage en cas d'utilisation sans boîtier

Dessin coté

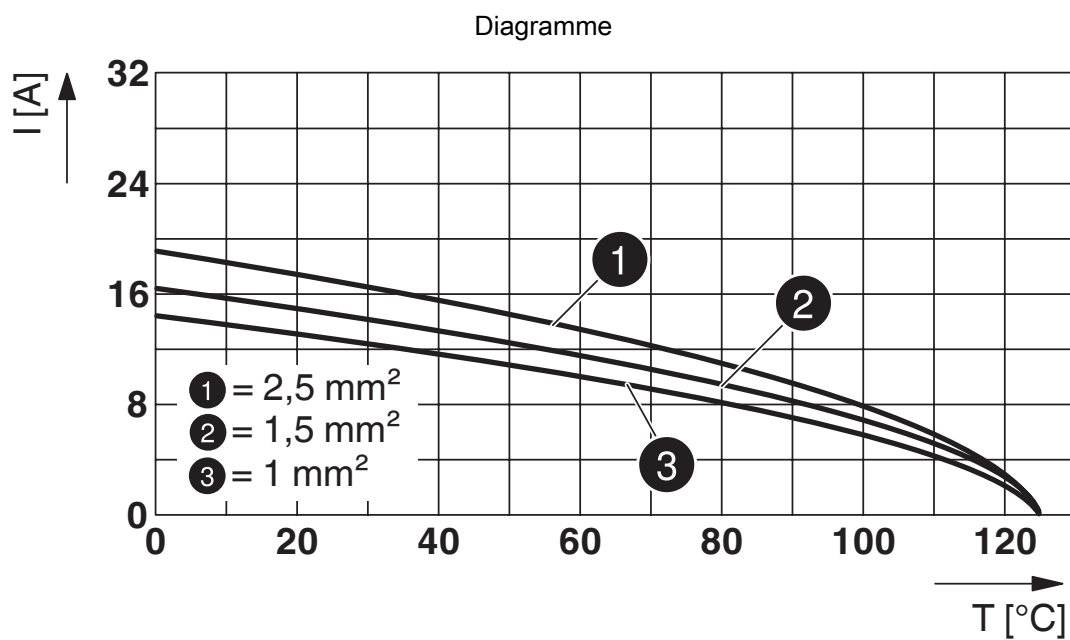


Isolant femelle

HC-A16-I-PT-F - Élément de contact

1585388

<https://www.phoenixcontact.com/fr/produits/1585388>



Courbe de derating

HC-A16-I-PT-F - Élément de contact



1585388

<https://www.phoenixcontact.com/fr/produits/1585388>

Homologations

To download certificates, visit the product detail page: <https://www.phoenixcontact.com/fr/produits/1585388>

DNV

Identifiant de l'homologation: TAE000037S



CSA

Identifiant de l'homologation: 13631

	Tension nominale U_N	Intensité nominale I_N	Section AWG	Section mm^2
	600 V	13 A	- 14	-



UL Recognized

Identifiant de l'homologation: E118976

	Tension nominale U_N	Intensité nominale I_N	Section AWG	Section mm^2
	600 V	16 A	- 14	-



EAC

Identifiant de l'homologation: EAC-Zulassung



EAC

Identifiant de l'homologation: RU C-DE.BL08.B.00511



UL Recognized

Identifiant de l'homologation: E468743

	Tension nominale U_N	Intensité nominale I_N	Section AWG	Section mm^2
	600 V	16 A	-	-

HC-A16-I-PT-F - Élément de contact



1585388

<https://www.phoenixcontact.com/fr/produits/1585388>

Classifications

ECLASS

ECLASS-11.0	27440205
ECLASS-12.0	27440205
ECLASS-13.0	27440205

ETIM

ETIM 9.0	EC000438
----------	----------

UNSPSC

UNSPSC 21.0	39121500
-------------	----------

HC-A16-I-PT-F - Élément de contact



1585388

<https://www.phoenixcontact.com/fr/produits/1585388>

Conformité environnementale

EU RoHS

Conforme aux exigences de la directive RoHS

Oui, Aucun exception

China RoHS

Environment friendly use period (EFUP)

EFUP-E

Aucune substance dangereuse au-dessus des valeurs limites

EU REACH SVHC

Indication de substance soumise à autorisation REACH (n° CAS)

Aucun substance na un taux pondéral supérieur à 0,1 %

HC-A16-I-PT-F - Élément de contact

1585388

<https://www.phoenixcontact.com/fr/produits/1585388>



Accessoires

CP-HC-S - Languette de détrompage

1410916

<https://www.phoenixcontact.com/fr/produits/1410916>

Languette de détrompage, pour éléments de contact HC-BB... / HC-A10... / HC-A16...



HC-CB - Cheville de détrompage

1772722

<https://www.phoenixcontact.com/fr/produits/1772722>

Tige de détrompage, permet d'enficher sans risque d'erreur jusqu'à 6 connecteurs ayant le même nombre de pôles



HC-A16-I-PT-F - Élément de contact

1585388

<https://www.phoenixcontact.com/fr/produits/1585388>



HC-CST - Élément de codage

1676857

<https://www.phoenixcontact.com/fr/produits/1676857>



Tige pour le détrompage de 16 connecteurs max.

HC-CBU - Élément de codage

1676860

<https://www.phoenixcontact.com/fr/produits/1676860>



Douille pour le détrompage de 16 connecteurs max.

HC-A16-I-PT-F - Élément de contact

1585388

<https://www.phoenixcontact.com/fr/produits/1585388>



HC-A-PES - Vis

1584868

<https://www.phoenixcontact.com/fr/produits/1584868>



Vis PE pour isolants des séries A

HC-A16-I-PT-M - Élément de contact

1585375

<https://www.phoenixcontact.com/fr/produits/1585375>



Élément de contact, nombre de pôles: 16+PE, taille: D25, nombre de raccords par pôle: 1, Mâle, Raccordement Push-in, 250 V, 16 A, 0,14 mm² ... 2,5 mm²

HC-A16-I-PT-F - Élément de contact

1585388

<https://www.phoenixcontact.com/fr/produits/1585388>



HC-A-PE-PT - Adaptateur

1054712

<https://www.phoenixcontact.com/fr/produits/1054712>



Adaptateur T avec raccordement PT, pour 1 raccordement T, pour éléments de contact des séries HC-A10/HC-A16/HC-D15/HC-D25

CF CRIMPHANDY 0,5 - Outil de sertissage, électrique

1212463

<https://www.phoenixcontact.com/fr/produits/1212463>



Appareil portable, fonctionnant sur batterie, pour le traitement des embouts en bande de 0,5 mm² avec extrémité fonctionnelle, adapté aux conducteurs isolés en PVC (H05V-K), incluant batterie, chargeur, pince coupe-câble CUTFOX 12, déflecteur de déchets 2, outil d'entretien pour le dépannage et un ruban d'embouts de 0,5 mm², rangés dans une mallette solide.

HC-A16-I-PT-F - Élément de contact

1585388

<https://www.phoenixcontact.com/fr/produits/1585388>



CF CRIMPHANDY 0,75 - Outil de sertissage, électrique

1212464

<https://www.phoenixcontact.com/fr/produits/1212464>



Appareil portable, fonctionnant sur batterie, pour le traitement des embouts en bande de 0,75 mm² avec extrémité fonctionnelle, adapté aux conducteurs isolés en PVC (H05V-K), incluant batterie, chargeur, pince coupe-câble CUTFOX 12, déflecteur de déchets 2, outil d'entretien pour le dépannage et un ruban d'embouts de 0,75 mm², rangés dans une mallette solide.

CF CRIMPHANDY 1,0 - Outil de sertissage, électrique

1212465

<https://www.phoenixcontact.com/fr/produits/1212465>



Appareil portable, fonctionnant sur batterie, pour le traitement des embouts en bande de 1,0 mm² avec extrémité fonctionnelle, adapté aux conducteurs isolés en PVC (H05V-K), incluant batterie, chargeur, pince coupe-câble CUTFOX 12, déflecteur de déchets 2, outil d'entretien pour le dépannage et un ruban d'embouts de 1,0 mm², rangés dans une mallette solide.

HC-A16-I-PT-F - Élément de contact

1585388

<https://www.phoenixcontact.com/fr/produits/1585388>



CF CRIMPHANDY 1,5 - Outil de sertissage, électrique

1212466

<https://www.phoenixcontact.com/fr/produits/1212466>



Appareil portable, fonctionnant sur batterie, pour le traitement des embouts en bande de 1,5 mm² avec extrémité fonctionnelle, adapté aux conducteurs isolés en PVC (H07V-K), incluant batterie, chargeur, pince coupe-câble CUTFOX 12, déflecteur de déchets 2, outil d'entretien pour le dépannage et un ruban d'embouts de 1,5 mm², rangés dans une mallette solide.

CRIMPFOX 6 - Pince à sertir

1212034

<https://www.phoenixcontact.com/fr/produits/1212034>



Pince à sertir pour embouts sans collier isolant suivant DIN 46228 Partie 1 et embouts avec collier isolant suivant DIN 46228 Partie 4, 0,25 mm² ... 6,0 mm², insertion latérale, sertissage trapézoïdal

HC-A16-I-PT-F - Élément de contact

1585388

<https://www.phoenixcontact.com/fr/produits/1585388>



CRIMPFOX CENTRUS 10S - Pince à sertir

1213154

<https://www.phoenixcontact.com/fr/produits/1213154>



Pince à sertir, pour embouts isolés et non isolés suivant DIN 46228 Partie 1 et 4, de 0,14 mm² à 10 mm², également pour embouts TWIN jusqu'à 2 x 4 mm², ajustement automatique à la section, insertion latérale, avec revêtement anti-choc

CRIMPFOX CENTRUS 6S - Pince à sertir

1213144

<https://www.phoenixcontact.com/fr/produits/1213144>



Pince à sertir, pour embouts isolés et non isolés suivant DIN 46228 Parties 1 et 4, de 0,14 mm² à 6 mm², également pour embouts TWIN jusqu'à 2 x 4 mm², ajustement automatique à la section, insertion latérale, avec revêtement anti-choc

Phoenix Contact 2024 © - Tous droits réservés

<https://www.phoenixcontact.com>

PHOENIX CONTACT SAS

52 Boulevard de Beaubourg Emerainville

77436 Marne La Vallée Cedex 2 France

+33 (0) 1 60 17 98 98

documentation@phoenixcontact.fr