

QPD W 3PE2,5 M25 0,5 BK - Traversée de paroi



1582187

<https://www.phoenixcontact.com/fr/produits/1582187>

Veillez tenir compte du fait que les données affichées dans ce document PDF proviennent de notre catalogue en ligne. Vous trouverez les données complètes dans la documentation utilisateur. Nos conditions générales d'utilisation des téléchargements sont applicables.



Traversée de paroi, product family: QPD, type de raccordement: Fils individuels (soudé), nombre de pôles: 3+PE, M25, Mâle, 1 mm² ... 2,5 mm², 690 V, 20 A, PA, noir, sans écrou QUICKON, détrompage: avec détrompage, diamètre extérieur du câble: 6 mm ... 14 mm, 2,5 mm², fils coupés nets, longueur du câble: 0,5 m

Avantages

- Innovant et économique en temps - le raccordement rapide QUICKON pour économiser jusqu'à 80 % du temps lors du raccordement sur place
- Grande robustesse : boîtiers disponibles avec des indices de protection IP68/IP69K et IK07 pour une plage d'utilisation étendue
- Raccordement sécurisé par détrompage mécanique, pour éviter les erreurs d'enfichage et pour la protection contre les contacts avec les doigts selon DIN EN 0105
- Rationalité - avec l'utilisation de traversées de paroi rend inutile l'ouverture des appareils pour le raccordement des câbles

Données commerciales

Référence	1582187
Conditionnement	1 Unité(s)
Commande minimum	1 Unité(s)
Clé de vente	BF6ABB
Product key	BF6ABB
Page catalogue	Page 478 (C-2-2017)
GTIN	4046356316897
Poids par pièce (emballage compris)	88,2 g
Poids par pièce (hors emballage)	88,2 g
Numéro du tarif douanier	85444290
Pays d'origine	DE

QPD W 3PE2,5 M25 0,5 BK - Traversée de paroi



1582187

<https://www.phoenixcontact.com/fr/produits/1582187>

Caractéristiques techniques

Propriétés du produit

Type de produit	Traversée de paroi
Gamme de produits	QPD
Type	QPD 4x2,5
Nombre de pôles	4
Enfichable	3+PE
Repérage des points de connexion	1, 2, 3, PE
Nombre de connexions	10
Nombre de raccordements par pôle	1
Détrompage	avec détrompage

Propriétés d'isolation

Catégorie de surtension	III
Degré de pollution	3

Caractéristiques de raccordement

Technologie de raccordement

Type de raccordement côté appareil	Fils individuels (soudé)
Nombre de raccordements de câbles de même section	max. 10

Raccordement du conducteur

Section raccordable souple	1 mm ² ... 2,5 mm ²
Section raccordable rigide	1 mm ² ... 2,5 mm ²
Section raccordable AWG	16 ... 14
Couple de serrage Écrou de verrouillage	10 Nm
Couple de serrage Contre-écrou	5 Nm
Ouverture de clé Écrou de verrouillage	22 mm
Ouverture de clé Contre-écrou	27 mm

Dimensions

Dessin coté	
Largeur	29,6 mm
Hauteur	29,6 mm
Longueur	51,4 mm
Diamètre	29,6 mm
Ouverture de clé	27 mm
Ouverture de clé Montage	27 mm

QPD W 3PE2,5 M25 0,5 BK - Traversée de paroi



1582187

<https://www.phoenixcontact.com/fr/produits/1582187>

Propriétés électriques

Tension de tenue aux chocs assignée (II/2)	8 kV
Tension de tenue aux chocs assignée (III/2)	8 kV
Tension de tenue aux chocs assignée (III/3)	6 kV
Courant de référence	20 A
Résistance de contact	< 3 mΩ
Tension de dimensionnement (II/2)	1000 V
Tension de dimensionnement (III/2)	1000 V
Tension de référence (III/3)	690 V
Tension nominale U_N	690 V
Intensité nominale I_N	20 A

Propriétés mécaniques

Caractéristiques mécaniques

Cycles d'enfichage	max. 50
--------------------	---------

Indications sur les matériaux

Couleur	noir (RAL 9005)
Matériau Boîtier	PA
Matériau Contact	Cu
Matériau Surface des contacts	plaqué argent
Classe d'inflammabilité selon UL 94	V0
Matériau isolant de fil	PVC / PE / TPE / caoutchouc

Câble/conducteur

Longueur du câble	0,5 m
Structure du cordon selon VDE 0295 / plus petit diamètre de fil	VDE 0295 classe 1 à 6 / min. 0,15 mm
Diamètre extérieur du câble	6 mm ... 14 mm (Commande séparée des écrous Quickon ou connecteurs mâles Quickon)
Diamètre de fil avec isolation	2 mm ... 3,8 mm
Repérage des points de connexion	1, 2, 3, PE
Section du câble	2,5 mm ²
Matériel Isolant du fil	PVC / PE / TPE / caoutchouc

Montage

Type de montage	Montage sur face avant M25
-----------------	----------------------------

Conditions environnementales et de durée de vie

Conditions ambiantes

Indice de protection	IP66
	IP68 (2 m / 24 h)
	IP69K
Résistance aux chocs	IK07

QPD W 3PE2,5 M25 0,5 BK - Traversée de paroi



1582187

<https://www.phoenixcontact.com/fr/produits/1582187>

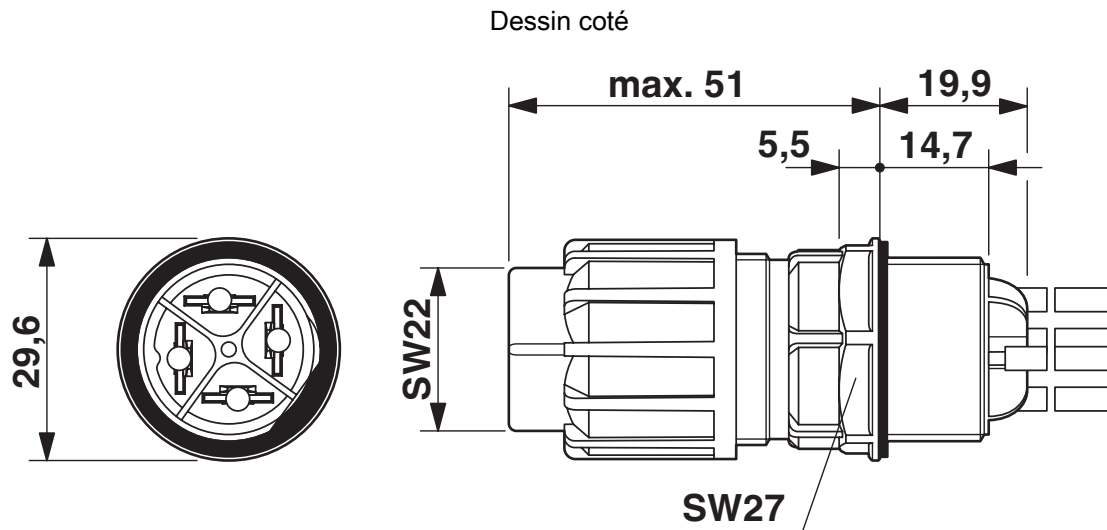
Température ambiante (fonctionnement)	-40 °C ... 100 °C
Température lors du raccordement	-5 °C ... 50 °C
Température ambiante (stockage/transport)	-40 °C ... 100 °C

QPD W 3PE2,5 M25 0,5 BK - Traversée de paroi

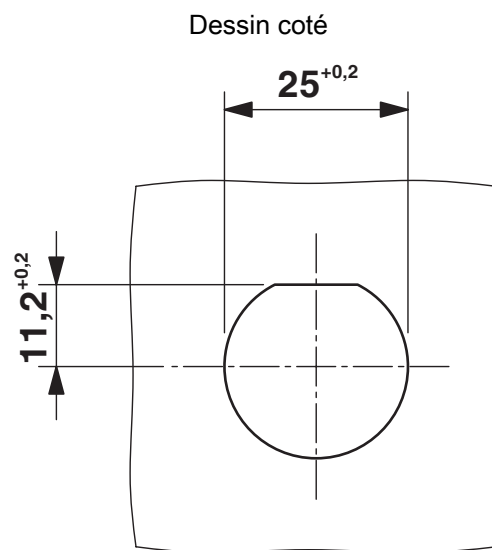
1582187

<https://www.phoenixcontact.com/fr/produits/1582187>

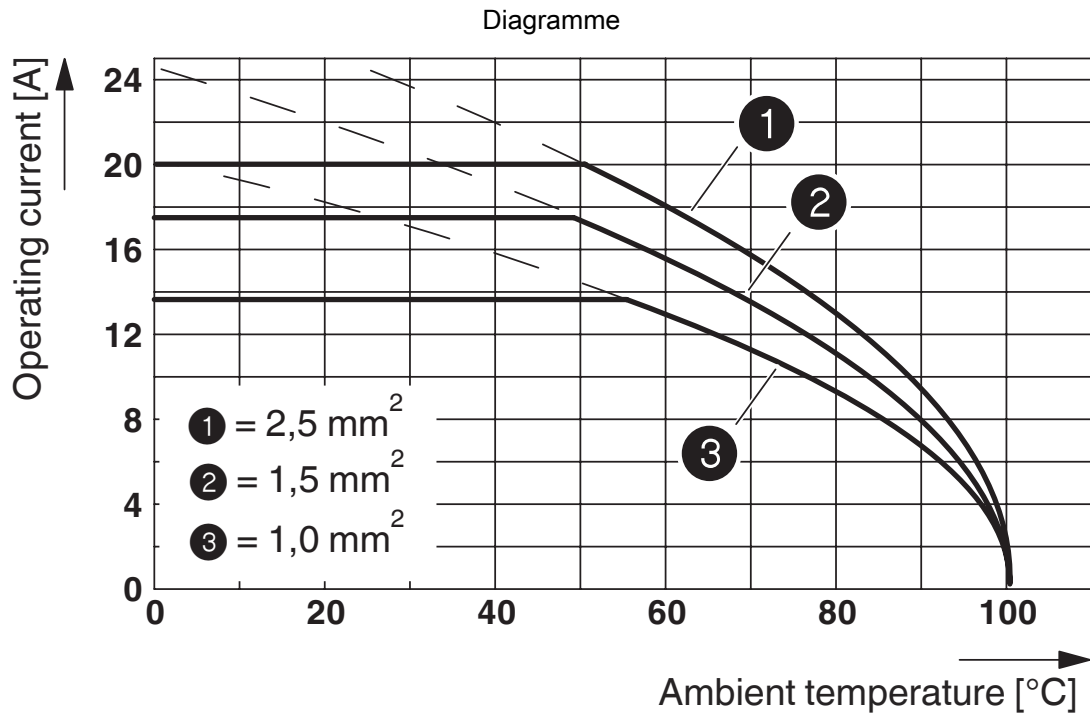
Dessins



Schéma



Découpe de la paroi



QPD W 3PE2,5 M25 0,5 BK - Traversée de paroi



1582187

<https://www.phoenixcontact.com/fr/produits/1582187>

Classifications

ECLASS

ECLASS-11.0	27440602
ECLASS-12.0	27440602
ECLASS-13.0	27440602

ETIM

ETIM 8.0	EC002566
----------	----------

UNSPSC

UNSPSC 21.0	39121500
-------------	----------

1582187

<https://www.phoenixcontact.com/fr/produits/1582187>

Conformité environnementale

EU RoHS

Conforme aux exigences de la directive RoHS

Oui, Aucun exception

China RoHS

Environment friendly use period (EFUP)

EFUP-E

Aucune substance dangereuse au-dessus des valeurs limites

EU REACH SVHC

Indication de substance soumise à autorisation REACH (n° CAS)

Aucun substance na un taux pondéral supérieur à 0,1 %

QPD W 3PE2,5 M25 0,5 BK - Traversée de paroi



1582187

<https://www.phoenixcontact.com/fr/produits/1582187>

Accessoires

EMLP (13X9)R - Etiquette

0819453

<https://www.phoenixcontact.com/fr/produits/0819453>

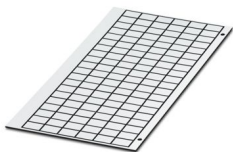


Etiquette, Rouleau, blanc, vierge, repérable avec : THERMOMARK E.300 (D)/600 (D), THERMOMARK ROLL 2.0, THERMOMARK ROLL, THERMOMARK ROLL X1, THERMOMARK ROLLMASTER 300/600, THERMOMARK X1.2, type de montage: collage, surface utile: 13 x 9 mm, Nombre d'étiquettes: 500

GPE 13X 9 WH - Matériau de gravure

0806932

<https://www.phoenixcontact.com/fr/produits/0806932>



Matériau de gravure, Plaque, blanc, vierge, repérable avec : PLOTMARK, ENGRAVING UNIT, CMS-P1-PLOTTER, P1 ENGRAVING UNIT, type de montage: collage, surface utile: 13 x 9 mm, Nombre d'étiquettes: 120

QPD W 3PE2,5 M25 0,5 BK - Traversée de paroi

1582187

<https://www.phoenixcontact.com/fr/produits/1582187>



QPD QSK 2,5 FS - Cache de protection

1582488

<https://www.phoenixcontact.com/fr/produits/1582488>

Cache de protection en plastique, pour connecteur mâle QPD-QUICKON, vert, avec bande de maintien, IP68



Q-MU M25 - Ecrou

1640715

<https://www.phoenixcontact.com/fr/produits/1640715>

Ecrou (plastique) pour bloquer le porte-contacts de l'intérieur de l'appareil



QPD W 3PE2,5 M25 0,5 BK - Traversée de paroi

1582187

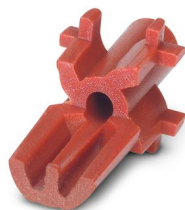
<https://www.phoenixcontact.com/fr/produits/1582187>



CP-QPD - Languette de détrompage

1582459

<https://www.phoenixcontact.com/fr/produits/1582459>



Profilé de détrompage rouge, s'enfile dans le dôme QUICKON et le connecteur mâle, positionnable par tranches de 90°.

KV-DI-PG16-1XASI - Joint

1582462

<https://www.phoenixcontact.com/fr/produits/1582462>



Joint pour un câble AS-i, 17,2 x 9 mm, en NBR, noir, pour indice de protection IP65/67

QPD W 3PE2,5 M25 0,5 BK - Traversée de paroi

1582187

<https://www.phoenixcontact.com/fr/produits/1582187>



KV-DI-PG16-2XASI - Joint

1582464

<https://www.phoenixcontact.com/fr/produits/1582464>



Joint pour deux câbles AS-i, 17,2 x 9 mm, en NBR, noir, pour indice de protection IP65/67

QPD N 2,5 6-10 BK - Ecrou

1582226

<https://www.phoenixcontact.com/fr/produits/1582226>



Ecrou, product family: QPD, type de raccordement: Raccordement IDC, nombre de pôles: 3+PE, 1 mm² ... 2,5 mm², 690 V, 20 A, PA, noir, diamètre extérieur du câble: 6 mm ... 10 mm

QPD W 3PE2,5 M25 0,5 BK - Traversée de paroi



1582187

<https://www.phoenixcontact.com/fr/produits/1582187>

QSS 22 - Clé à douille

1670206

<https://www.phoenixcontact.com/fr/produits/1670206>



Clé à douille, pour dévisser ou serrer l'écrou borgne de QUICKON, ouverture 22 mm

Phoenix Contact 2024 © - Tous droits réservés

<https://www.phoenixcontact.com>

PHOENIX CONTACT SAS

52 Boulevard de Beaubourg Emerainville

77436 Marne La Vallée Cedex 2 France

+33 (0) 1 60 17 98 98

documentation@phoenixcontact.fr