

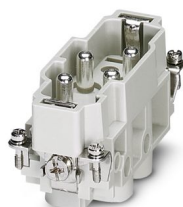
# HC-K 4/0-ESTS - Élément de contact



1679414

<https://www.phoenixcontact.com/fr/produits/1679414>

Veillez tenir compte du fait que les données affichées dans ce document PDF proviennent de notre catalogue en ligne. Vous trouverez les données complètes dans la documentation utilisateur. Nos conditions générales d'utilisation des téléchargements sont applicables.



Élément de contact, nombre de pôles: 4+PE, taille: B16, contacts de puissance: 4, contacts de commande: 0, Mâle, Raccordement vissé, 830 V, 80 A, 1,5 mm<sup>2</sup> ... 16 mm<sup>2</sup>, application: Puissance

## Avantages

- Résistance aux chocs et aux vibrations selon la norme DIN EN 61373

## Données commerciales

Référence	1679414
Conditionnement	1 Unité(s)
Commande minimum	1 Unité(s)
Clé de vente	BF7ABA
Product key	BF7ABA
Page catalogue	Page 565 (C-2-2019)
GTIN	4017918168858
Poids par pièce (emballage compris)	120 g
Poids par pièce (hors emballage)	115,8 g
Numéro du tarif douanier	85366990
Pays d'origine	CN

# HC-K 4/0-ESTS - Élément de contact



1679414

<https://www.phoenixcontact.com/fr/produits/1679414>

## Caractéristiques techniques

### Remarques

Généralités	Pour HEAVYCONNEX-ADVANCE de type B16 et boîtiers HEAVYCONNEX de type B16 et B32
Généralités	Les connecteurs ne doivent être manipulés que hors charge/tension.

### Montage

Instructions de montage	L'utilisation conforme à la destination prévoit le montage dans un boîtier avec l'indice de protection IP54 ou plus élevé. Utiliser un embout (les raccordements vissés sont dépourvus de protection de fil)
-------------------------	---

### Propriétés du produit

Type de produit	Élément de contact à polarité fixe
Série	HC-K
Application	Puissance
Type	B16 B32
Nombre de pôles	4
Enfichable	4+PE
Numérotation des contacts	1 - 4
Nombre de contacts de puissance	4
Nombre de contacts de commande	0
Type de matériau du contact	tourné
Lame de tournevis	0,8 x 4,5 mm (Contacts de puissance)

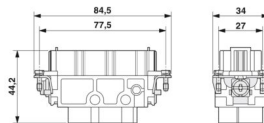
### État de la gestion des données

Révision de l'article	05
-----------------------	----

### Propriétés d'isolation

Catégorie de surtension	III
Degré de pollution	3

### Dimensions

Dessin coté	
Largeur	34 mm
Hauteur	42 mm
Longueur	84,5 mm
Distance horizontale entre les trous de perçage	77,5 mm

# HC-K 4/0-ESTS - Élément de contact



1679414

<https://www.phoenixcontact.com/fr/produits/1679414>

## Caractéristiques mécaniques

Diamètre de contact	6 mm
---------------------	------

## Caractéristiques de raccordement

### Technologie de raccordement

Technologie de raccordement	Raccordement vissé (Contacts de puissance)
-----------------------------	--

### Raccordement du conducteur

Section raccordable	1,5 mm <sup>2</sup> ... 16 mm <sup>2</sup>
Section raccordable AWG	16 ... 6
Couple de serrage	0,8 Nm ... 1,2 Nm (Section de raccordement PE avec cosse extensible à 16 mm <sup>2</sup> )
	0,5 Nm ... 0,8 Nm (Vis de fixation pour le montage dans le boîtier HEAVYCONNEX)
	3 Nm (4,0 mm <sup>2</sup> ... 16 mm <sup>2</sup> )
	2 Nm (2,5 mm <sup>2</sup> )
	1,2 Nm (1,5 mm <sup>2</sup> )
Longueur de gaine à dénuder de chaque fil	14 mm

## Propriétés électriques

Tension de référence (III/3)	830 V (Contacts de puissance)
Tension de tenue aux chocs assignée	8 kV (Contacts de puissance)
Courant de référence	80 A (Contacts de puissance)

## Propriétés mécaniques

### Caractéristiques mécaniques

Cycles d'enfichage	≥ 500
--------------------	-------

## Indications sur les matériaux

Classe d'inflammabilité selon UL 94	V0
Matériau de contact	Alliage de Cu
Matériau de surface du contact	Ag
Matériau de porte-contacts	PC
Matériau surface de contact, contact de puissance	Ag
Normes / Spécifications	PC: Protection contre les incendies dans les véhicules ferroviaires - Ensemble d'exigences R22 et DIN EN 45545-2 (Niveau de risque HL1 - HL2)
	PC: Protection contre les incendies dans les véhicules ferroviaires - Ensemble d'exigences R23 et DIN EN 45545-2 (Niveau de risque HL1 - HL3)

## Conditions environnementales et de durée de vie

### Conditions ambiantes

Température ambiante (fonctionnement)	-40 °C ... 125 °C
---------------------------------------	-------------------

# HC-K 4/0-ESTS - Élément de contact



1679414

<https://www.phoenixcontact.com/fr/produits/1679414>

## Normes et spécifications

### Essai

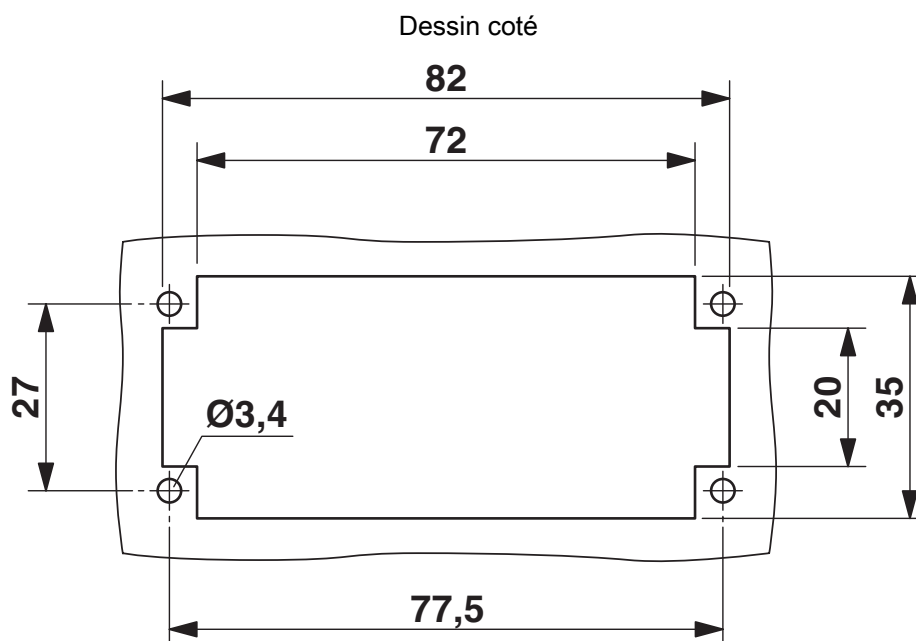
Normes/précriptions	PC: Protection contre les incendies dans les véhicules ferroviaires - Ensemble d'exigences R22 et DIN EN 45545-2 (Niveau de risque HL1 - HL2)
	PC: Protection contre les incendies dans les véhicules ferroviaires - Ensemble d'exigences R23 et DIN EN 45545-2 (Niveau de risque HL1 - HL3)

# HC-K 4/0-ESTS - Élément de contact

1679414

<https://www.phoenixcontact.com/fr/produits/1679414>

## Dessins



Découpe pour le montage en cas d'utilisation sans boîtier

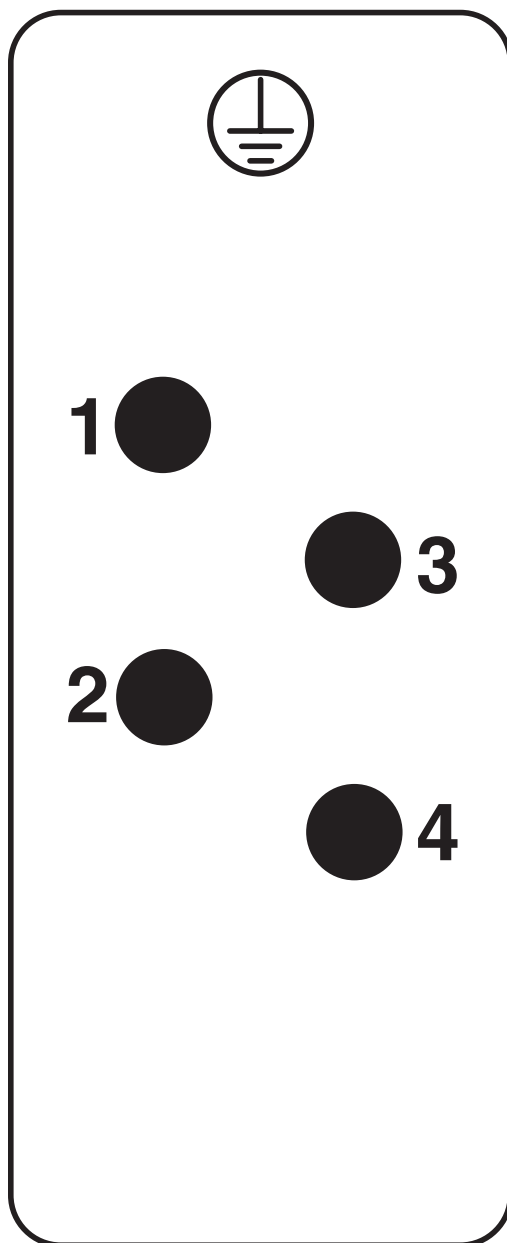
# HC-K 4/0-ESTS - Élément de contact

1679414

<https://www.phoenixcontact.com/fr/produits/1679414>



Dessin schématique



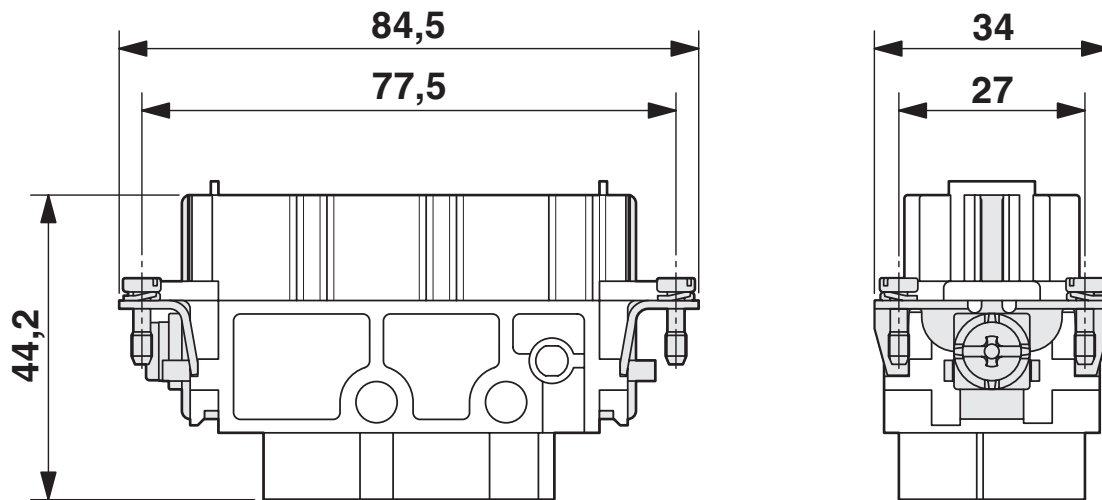
Nombre de pôles côté raccordement

# HC-K 4/0-ESTS - Élément de contact

1679414

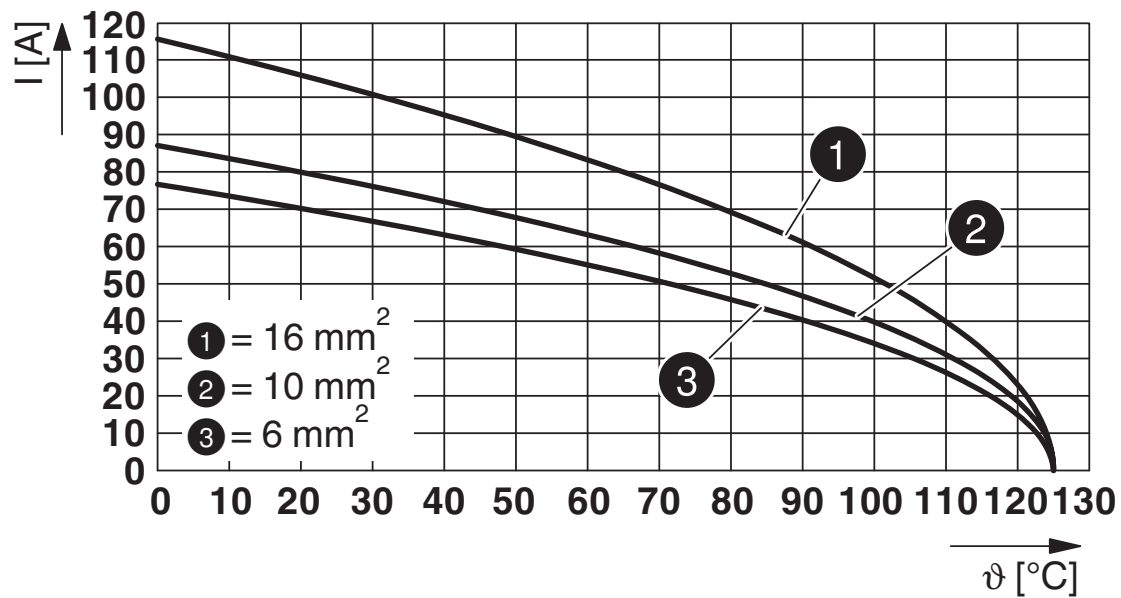
<https://www.phoenixcontact.com/fr/produits/1679414>

Dessin coté



Isolant mâle

Diagramme



Courbe de derating

# HC-K 4/0-ESTS - Élément de contact




1679414

<https://www.phoenixcontact.com/fr/produits/1679414>

## Homologations

🔗 To download certificates, visit the product detail page: <https://www.phoenixcontact.com/fr/produits/1679414>

 <b>UL Recognized</b> Identifiant de l'homologation: E118976	Tension nominale $U_N$	Intensité nominale $I_N$	Section AWG	Section $\text{mm}^2$
	600 V	80 A	- 6	-

 <b>EAC</b> Identifiant de l'homologation: RU C-DE.BL08.B.00511
---



# HC-K 4/0-ESTS - Élément de contact



1679414

<https://www.phoenixcontact.com/fr/produits/1679414>

## Classifications

### ECLASS

ECLASS-11.0	27440205
ECLASS-12.0	27440205
ECLASS-13.0	27440205

### ETIM

ETIM 9.0	EC000438
----------	----------

### UNSPSC

UNSPSC 21.0	39121500
-------------	----------

# HC-K 4/0-ESTS - Élément de contact



1679414

<https://www.phoenixcontact.com/fr/produits/1679414>

## Conformité environnementale

### EU RoHS

Conforme aux exigences de la directive RoHS	Oui
sauf exceptions mentionnées	6(c)

### China RoHS

Environment friendly use period (EFUP)	EFUP-E
	Aucune substance dangereuse au-dessus des valeurs limites

### EU REACH SVHC

Indication de substance soumise à autorisation REACH (n° CAS)	Lead(n° CAS: 7439-92-1)
SCIP	ef036728-252d-401f-bf52-90336a2a46b2

# HC-K 4/0-ESTS - Élément de contact

1679414

<https://www.phoenixcontact.com/fr/produits/1679414>



## Accessoires

### HC-CB - Cheville de détrompage

1772722

<https://www.phoenixcontact.com/fr/produits/1772722>



Tige de détrompage, permet d'enficher sans risque d'erreur jusqu'à 6 connecteurs ayant le même nombre de pôles

---

### HC-CST - Élément de codage

1676857

<https://www.phoenixcontact.com/fr/produits/1676857>



Tige pour le détrompage de 16 connecteurs max.

## HC-K 4/0-ESTS - Élément de contact

1679414

<https://www.phoenixcontact.com/fr/produits/1679414>



## HC-CBU - Élément de codage

1676860

<https://www.phoenixcontact.com/fr/produits/1676860>



Douille pour le détrompage de 16 connecteurs max.

---

## C-RC 16/M5 DIN - Cosse à œillet

3240094

<https://www.phoenixcontact.com/fr/produits/3240094>



Cosse à anneau, non isolée, 16 mm<sup>2</sup>, M5

# HC-K 4/0-ESTS - Élément de contact

1679414

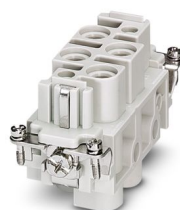
<https://www.phoenixcontact.com/fr/produits/1679414>



## HC-K 4/0-EBUS - Élément de contact

1679427

<https://www.phoenixcontact.com/fr/produits/1679427>



Élément de contact, nombre de pôles: 4+PE, taille: B16, contacts de puissance: 4, contacts de commande: 0, Connecteur femelle, Raccordement vissé, 830 V, 80 A, 1,5 mm<sup>2</sup> ... 16 mm<sup>2</sup>, application: Puissance

---

## SZF 2-0,8X4,0 - Tournevis

1204520

<https://www.phoenixcontact.com/fr/produits/1204520>



Outil de déverrouillage, pour blocs de jonction ST, s'utilise aussi comme tournevis pour tête fendue, dimensions : 0,8 x 4,0 x 100 mm, manche à deux composants, antidérapant

---

Phoenix Contact 2024 © - Tous droits réservés  
<https://www.phoenixcontact.com>

PHOENIX CONTACT SAS  
52 Boulevard de Beaubourg Emerainville  
77436 Marne La Vallée Cedex 2 France  
+33 (0) 1 60 17 98 98  
[documentation@phoenixcontact.fr](mailto:documentation@phoenixcontact.fr)