

# HC-BS-PG16 - Vis de fermeture



1674516

<https://www.phoenixcontact.com/fr/produits/1674516>

Veillez tenir compte du fait que les données affichées dans ce document PDF proviennent de notre catalogue en ligne. Vous trouverez les données complètes dans la documentation utilisateur. Nos conditions générales d'utilisation des téléchargements sont applicables.

Vis de fermeture, matériau du raccordement vissé: Laiton, nickelé, filetage de raccordement: Pg16, coloris: argenté



## Données commerciales

Référence	1674516
Conditionnement	10 Unité(s)
Commande minimum	10 Unité(s)
Clé de vente	BF7DZX
Product key	BF7DZX
Page catalogue	Page 703 (C-2-2019)
GTIN	4017918135416
Poids par pièce (emballage compris)	17,41 g
Poids par pièce (hors emballage)	16,96 g
Numéro du tarif douanier	85389099
Pays d'origine	DE

# HC-BS-PG16 - Vis de fermeture

1674516

<https://www.phoenixcontact.com/fr/produits/1674516>

## Caractéristiques techniques

### Propriétés du produit

Type de produit	Vis de fermeture
Raccordement à filetage Pg	Pg16

### État de la gestion des données

Révision de l'article	02
-----------------------	----

### Dimensions

Dessin coté	
Longueur	10 mm
Longueur filetage de raccordement	6 mm
Diamètre	26 mm 26 mm
Cote d'encoignure six-pans	Diamètre (aucune cote de l'angle)
Type de filetage côté raccordement	Pg16

### Indications sur les matériaux

Matériau	Laiton, nickelé
Matériau du joint torique	NBR
Matériau de surface du boîtier	Ni
Matériau du raccordement vissé	Laiton, nickelé

### Câble/conducteur

Absence d'halogène	non
--------------------	-----

### Conditions environnementales et de durée de vie

#### Conditions ambiantes

Indice de protection	IP68
Température ambiante (fonctionnement)	-20 °C ... 80 °C

# HC-BS-PG16 - Vis de fermeture

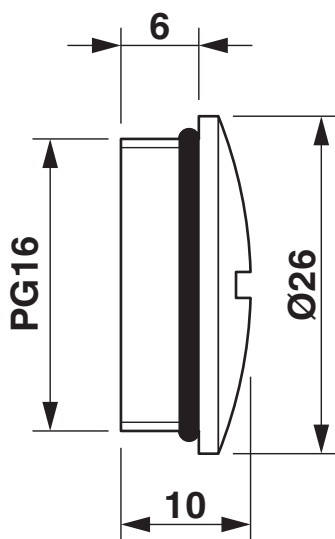
1674516

<https://www.phoenixcontact.com/fr/produits/1674516>



## Dessins

Dessin coté



Caches Pg16

# HC-BS-PG16 - Vis de fermeture



1674516

<https://www.phoenixcontact.com/fr/produits/1674516>

## Homologations

🔗 To download certificates, visit the product detail page: <https://www.phoenixcontact.com/fr/produits/1674516>



**EAC**

Identifiant de l'homologation: RU C-DE.AI30.B.01102

# HC-BS-PG16 - Vis de fermeture



1674516

<https://www.phoenixcontact.com/fr/produits/1674516>

## Classifications

### ECLASS

ECLASS-11.0	23111190
ECLASS-12.0	23111190
ECLASS-13.0	23111190

### ETIM

ETIM 9.0	EC000032
----------	----------

### UNSPSC

UNSPSC 21.0	31261500
-------------	----------

## Conformité environnementale

### EU RoHS

Conforme aux exigences de la directive RoHS	Oui
sauf exceptions mentionnées	6(c)

### China RoHS

Environment friendly use period (EFUP)	EFUP-50
	Vous trouverez un tableau de déclaration conformément à IACPEIP (China RoHS) concernant les produits dans la zone de téléchargement du produit correspondant sous « Déclaration du fabricant ». Pour tous les produits avec EFUP-E, aucun tableau de déclaration conformément à IACPEIP (China RoHS) nest établi car cela nest pas nécessaire.

### EU REACH SVHC

Indication de substance soumise à autorisation REACH (n° CAS)	Lead(n° CAS: 7439-92-1)
SCIP	cb962708-6dc7-46f6-9b04-36c8f08f0b36