

HC-M-PN2-6,00-ST - Contact pneumatique



1676750

<https://www.phoenixcontact.com/fr/produits/1676750>

Veillez tenir compte du fait que les données affichées dans ce document PDF proviennent de notre catalogue en ligne. Vous trouverez les données complètes dans la documentation utilisateur. Nos conditions générales d'utilisation des téléchargements sont applicables.

Connecteur mâle pneumatique, pour module HC-M-PN2, diamètre intérieur du flexible 6,0 mm



Données commerciales

Référence	1676750
Conditionnement	10 Unité(s)
Commande minimum	10 Unité(s)
Clé de vente	BF7ACZ
Product key	BF7ACZ
Page catalogue	Page 593 (C-2-2019)
GTIN	4017918129422
Poids par pièce (emballage compris)	1,76 g
Poids par pièce (hors emballage)	1,65 g
Numéro du tarif douanier	39174000
Pays d'origine	US

HC-M-PN2-6,00-ST - Contact pneumatique



1676750

<https://www.phoenixcontact.com/fr/produits/1676750>

Caractéristiques techniques

Propriétés du produit

Type de produit	Contact pneumatique
Série	HC-M-02-PN
Version	Contact mâle individuel
Vanne intégrée	non

État de la gestion des données

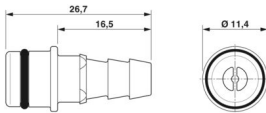
Révision de l'article	02
-----------------------	----

Caractéristiques de raccordement

Technologie de raccordement

Technologie de raccordement	Raccordement du flexible
-----------------------------	--------------------------

Dimensions

Dessin coté	
Largeur	11,5 mm
Hauteur	11,5 mm
Profondeur	25,8 mm

Caractéristiques mécaniques

Diamètre intérieur raccordement du flexible de pression	6 mm
Diamètre de contact	8 mm

Indications sur les matériaux

Matériau Vanne	Polypropylène
Matériau du joint	Buna-N
Matériau de contact	Delrin Acetal

Propriétés mécaniques

Caractéristiques mécaniques

Cycles d'enfichage	≥ 500
--------------------	-------

Valeurs caractéristiques

Pression de service	8,00 bar(s)
---------------------	-------------

Conditions environnementales et de durée de vie

Conditions ambiantes

Température ambiante (fonctionnement)	-40 °C ... 80 °C
---------------------------------------	------------------

HC-M-PN2-6,00-ST - Contact pneumatique

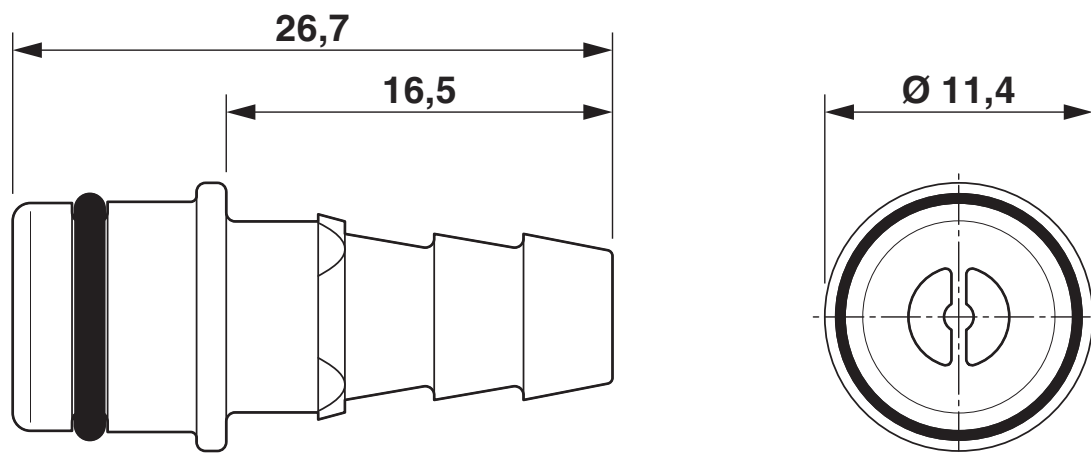
1676750

<https://www.phoenixcontact.com/fr/produits/1676750>



Dessins

Dessin coté



HC-M-PN2-6,00-ST - Contact pneumatique



1676750

<https://www.phoenixcontact.com/fr/produits/1676750>

Homologations

📄 To download certificates, visit the product detail page: <https://www.phoenixcontact.com/fr/produits/1676750>



EAC

Identifiant de l'homologation: RU C-DE.AI30.B.01102

HC-M-PN2-6,00-ST - Contact pneumatique



1676750

<https://www.phoenixcontact.com/fr/produits/1676750>

Classifications

ECLASS

ECLASS-11.0	27440204
ECLASS-12.0	27440204
ECLASS-13.0	27440204

ETIM

ETIM 9.0	EC000796
----------	----------

UNSPSC

UNSPSC 21.0	39121500
-------------	----------

Conformité environnementale

EU RoHS

Conforme aux exigences de la directive RoHS

Oui, Aucun exception

China RoHS

Environment friendly use period (EFUP)

EFUP-E

Aucune substance dangereuse au-dessus des valeurs limites

EU REACH SVHC

Indication de substance soumise à autorisation REACH (n° CAS)

Aucun substance na un taux pondéral supérieur à 0,1 %

HC-M-PN2-6,00-ST - Contact pneumatique

1676750

<https://www.phoenixcontact.com/fr/produits/1676750>



Accessoires

HC-M-PN2-ERSORI - Joint d'étanchéité

1408216

<https://www.phoenixcontact.com/fr/produits/1408216>

Joint torique de rechange pour les contacts mâles pneumatiques HC-M-PN2...
ST



HC-M-02-PN-M-F - Module à élément de contact

1417434

<https://www.phoenixcontact.com/fr/produits/1417434>

Module à élément de contact, nombre de pôles: 2, Connecteur femelle, Mâle,
application: Système pneumatique, pour un diamètre intérieur du flexible 6 mm



HC-M-PN2-6,00-ST - Contact pneumatique

1676750

<https://www.phoenixcontact.com/fr/produits/1676750>



HC-M-PN2-6,00-BU - Contact pneumatique

1676763

<https://www.phoenixcontact.com/fr/produits/1676763>



Connecteur femelle pneumatique, pour module HC-M-PN2, diamètre intérieur du flexible 6,0 mm

Phoenix Contact 2024 © - Tous droits réservés

<https://www.phoenixcontact.com>

PHOENIX CONTACT SAS

52 Boulevard de Beaubourg Emerainville

77436 Marne La Vallée Cedex 2 France

+33 (0) 1 60 17 98 98

documentation@phoenixcontact.fr