

HC-M-PN3-4,00-ST - Contact pneumatique



1663501

<https://www.phoenixcontact.com/fr/produits/1663501>

Veillez tenir compte du fait que les données affichées dans ce document PDF proviennent de notre catalogue en ligne. Vous trouverez les données complètes dans la documentation utilisateur. Nos conditions générales d'utilisation des téléchargements sont applicables.

Connecteur mâle pneumatique, pour module HC-M-PN3, diamètre intérieur du flexible 4,0 mm



Données commerciales

Référence	1663501
Conditionnement	10 Unité(s)
Commande minimum	10 Unité(s)
Clé de vente	BF7ACZ
Product key	BF7ACZ
Page catalogue	Page 593 (C-2-2019)
GTIN	4017918123314
Poids par pièce (emballage compris)	0,97 g
Poids par pièce (hors emballage)	0,8 g
Numéro du tarif douanier	39174000
Pays d'origine	US

HC-M-PN3-4,00-ST - Contact pneumatique



1663501

<https://www.phoenixcontact.com/fr/produits/1663501>

Caractéristiques techniques

Propriétés du produit

Type de produit	Contact pneumatique
Série	HC-M-03-PN
Version	Contact mâle individuel
Vanne intégrée	non

État de la gestion des données

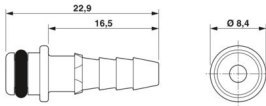
Révision de l'article	02
-----------------------	----

Caractéristiques de raccordement

Technologie de raccordement

Technologie de raccordement	Raccordement du flexible
-----------------------------	--------------------------

Dimensions

Dessin coté	
Largeur	8,2 mm
Hauteur	8,2 mm
Profondeur	22,7 mm
Diamètre	4 mm

Caractéristiques mécaniques

Diamètre intérieur raccordement du flexible de pression	4 mm
Diamètre de contact	5,2 mm

Indications sur les matériaux

Matériau Vanne	Polypropylène
Matériau du joint	Buna-N
Matériau de contact	Delrin Acetal

Propriétés mécaniques

Caractéristiques mécaniques

Cycles d'enfichage	≥ 500
--------------------	-------

Valeurs caractéristiques

Pression de service	8,00 bar(s)
---------------------	-------------

Conditions environnementales et de durée de vie

Conditions ambiantes

HC-M-PN3-4,00-ST - Contact pneumatique



1663501

<https://www.phoenixcontact.com/fr/produits/1663501>

Température ambiante (fonctionnement)

-40 °C ... 80 °C

HC-M-PN3-4,00-ST - Contact pneumatique

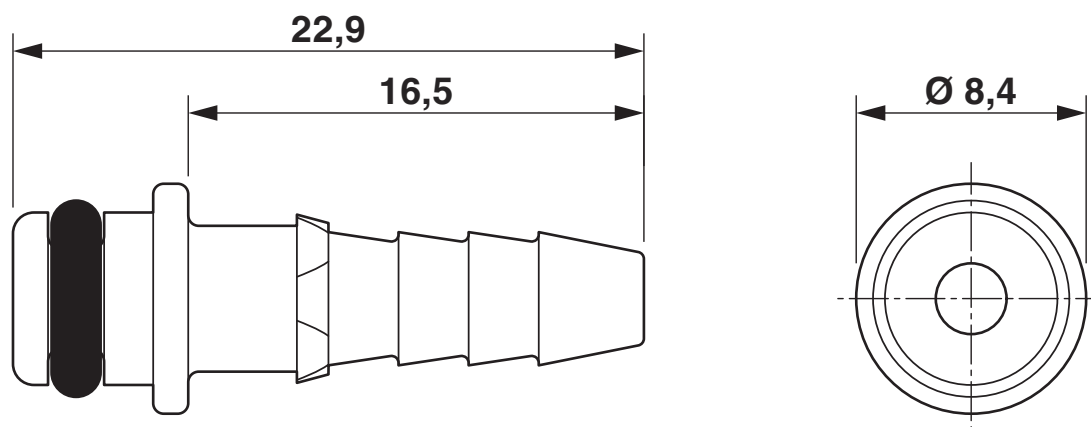
1663501

<https://www.phoenixcontact.com/fr/produits/1663501>



Dessins

Dessin coté



HC-M-PN3-4,00-ST - Contact pneumatique



1663501

<https://www.phoenixcontact.com/fr/produits/1663501>

Homologations

🔗 To download certificates, visit the product detail page: <https://www.phoenixcontact.com/fr/produits/1663501>



EAC

Identifiant de l'homologation: RU C-DE.AI30.B.01102

HC-M-PN3-4,00-ST - Contact pneumatique



1663501

<https://www.phoenixcontact.com/fr/produits/1663501>

Classifications

ECLASS

ECLASS-11.0	27440204
ECLASS-12.0	27440204
ECLASS-13.0	27440204

ETIM

ETIM 9.0	EC000796
----------	----------

UNSPSC

UNSPSC 21.0	39121500
-------------	----------

1663501

<https://www.phoenixcontact.com/fr/produits/1663501>

Conformité environnementale

EU RoHS

Conforme aux exigences de la directive RoHS	Oui, Aucun exception
---	----------------------

China RoHS

Environment friendly use period (EFUP)	EFUP-E
	Aucune substance dangereuse au-dessus des valeurs limites

EU REACH SVHC

Indication de substance soumise à autorisation REACH (n° CAS)	Aucun substance na un taux pondéral supérieur à 0,1 %
---	---

HC-M-PN3-4,00-ST - Contact pneumatique



1663501

<https://www.phoenixcontact.com/fr/produits/1663501>

Accessoires

HC-M-PN3-ERSORI - Joint d'étanchéité

1408203

<https://www.phoenixcontact.com/fr/produits/1408203>



Joint torique de rechange pour les contacts mâles pneumatiques HC-M-PN3...
ST

HC-M-03-PN-M-F - Module à élément de contact

1417433

<https://www.phoenixcontact.com/fr/produits/1417433>



Module à élément de contact, nombre de pôles: 3, Connecteur femelle, Mâle,
application: Système pneumatique, pour un diamètre intérieur du flexible 1,6 / 3 /
4 mm

HC-M-PN3-4,00-ST - Contact pneumatique

1663501

<https://www.phoenixcontact.com/fr/produits/1663501>



HC-M-PN3-4,00-BU - Contact pneumatique

1663530

<https://www.phoenixcontact.com/fr/produits/1663530>



Connecteur femelle pneumatique, pour module HC-M-PN3, diamètre intérieur du flexible 4,0 mm

Phoenix Contact 2024 © - Tous droits réservés

<https://www.phoenixcontact.com>

PHOENIX CONTACT SAS

52 Boulevard de Beaubourg Emerainville

77436 Marne La Vallée Cedex 2 France

+33 (0) 1 60 17 98 98

documentation@phoenixcontact.fr