

SAC-4P-M12MS-M 8FR/.../... - Câble pour capteurs/actionneurs



1697085/PUR/1.0

<https://www.phoenixcontact.com/fr/produits/1697085?orderkey=MTY5NzA4NS9QVVIvMS4w>

Veillez tenir compte du fait que les données affichées dans ce document PDF proviennent de notre catalogue en ligne. Vous trouverez les données complètes dans la documentation utilisateur. Nos conditions générales d'utilisation des téléchargements sont applicables.



Câble pour capteurs/actionneurs, 4-pôles, connecteur mâle droit M12, détrompage: A, sur Connecteur femelle coudé M8, longueur de câble: Longueur au choix (0,2... 40,0 m)

Avantages

- Simplicité et sécurité : composants enfichables contrôlés électriquement à 100 %

Données commerciales

Référence	1697085/PUR/1.0
Conditionnement	1 Unité(s)
Commande minimum	25 Unité(s)
Remarque	Fabrication à la commande (pas de reprise)
Clé de vente	BF1CCA
Product key	BF1CCA
Page catalogue	Page 194 (C-2-2019)
Numéro du tarif douanier	85444290
Pays d'origine	PL

SAC-4P-M12MS-M 8FR/.../... - Câble pour capteurs/actionneurs



1697085/PUR/1.0

<https://www.phoenixcontact.com/fr/produits/1697085?orderkey=MTY5NzA4NS9QVVlvMS4w>

Caractéristiques techniques

Propriétés du produit

Type de produit	Câble pour capteurs/actionneurs
Application	Standard
	Robots et chaînes porte-câbles
Nombre de pôles	4
Nombre de sorties de câble	1
Blindé	non
Détrompage	A

Propriétés d'isolation

Catégorie de surtension	II
Degré de pollution	3

Indications sur les matériaux

Classe d'inflammabilité selon UL 94	HB
Matériau du joint	NBR
Matériau de surface de prise	TPU, ignifuge, autoextinguible
Matériau de contact	CuSn
Matériau de surface du contact	Ni/Au
Matériau de porte-contacts	TPU GF
Matériau du raccordement vissé	Zinc moulé sous pression, nickelé

Propriétés électriques

Résistance d'isolement	$\geq 100 \text{ M}\Omega$
Tension nominale U_N	48 V AC
	60 V DC
Intensité nominale I_N	4 A

Propriétés mécaniques

Caractéristiques mécaniques

Cycles d'enfichage	≥ 100
--------------------	------------

Signalisation

Affichage d'état	non
Présence d'un affichage d'état	Non

Caractéristiques de raccordement

Raccordement du conducteur

Couple de serrage	0,4 Nm (Connecteur M12)
	0,2 Nm (Connecteur mâle M8)

SAC-4P-M12MS-M 8FR/.../... - Câble pour capteurs/actionneurs



1697085/PUR/1.0

<https://www.phoenixcontact.com/fr/produits/1697085?orderkey=MTY5NzA4NS9QVVIvMS4w>

Connecteur

Raccordement 1

Type	connecteur mâle droit M12
Nombre de pôles	4
Type de codage	A

Raccordement 2

Type	Connecteur femelle coudé M8
Nombre de pôles	4

Câble/conducteur

Longueur du câble	Longueur au choix (0,2... 40,0 m)
-------------------	-----------------------------------

PUR exempt d'halogène noir [PUR]

Poids de gaine	23 kg/km
Style UL AWM	20549 / 10493 (80 °C / 300 V)
Nombre de pôles	4
Blindé	non
Type	PUR exempt d'halogène noir [PUR] PUR exempt d'halogène noir PUR
Structure du conducteur ligne de signal	32x 0,10 mm
AWG ligne de signaux	24
Section de câble	4x 0,25 mm ² (Ligne de signal)
Diamètre de fil avec isolant	1,17 mm ±0,02 mm (Ligne de signal)
Diamètre extérieur du câble	3,95 mm ±0,15 mm
Gaine extérieure, matériau	PUR
Gaine extérieure, coloris	gris-noir RAL 7021
Matériau conducteur	Cordon Cu nu
Matériau isolant de fil	PP
Fil, coloris	marron, blanc, bleu, noir
Epaisseur isolement	≥ 0,21 mm (Isolant de fil) env. 0,50 mm (Gaine extérieure)
Câblage total	4 fils torsadés longitudinalement
Résistance max. du conducteur	max. 78 Ω/km (à 20 °C)
Résistance d'isolement	≥ 100 GΩ*km (à 20 °C)
Tension nominale câble	≤ 300 V
Tension d'essai	≥ 3000 V
Rayon de courbure minimal, pose fixe	20 mm
Rayon de courbure minimal, pose souple	40 mm
Cycles de flexion max.	10000000
Rayon de courbure	44 mm
Course	10 m

SAC-4P-M12MS-M 8FR/.../... - Câble pour capteurs/actionneurs



1697085/PUR/1.0

<https://www.phoenixcontact.com/fr/produits/1697085?orderkey=MTY5NzA4NS9QVVlvMS4w>

Vitesse de déplacement	3 m/s
Accélération	5 m/s ²
Absence d'halogène	selon DIN VDE 0472 partie 815
Résistance à la propagation des flammes	selon UL 758/1581 FT2 DIN EN 60332-2-2 (20 s)
Résistance à l'huile	selon DIN EN 60811-2-1
Résistance spéciale	bonne résistance aux acides, aux lessives alcalines et aux solvants résistant à l'hydrolyse et aux microbes relativement résistant aux UV (selon DIN EN ISO 4892-2-A)
Propriétés particulières	compatible chaîne porte-câbles exempt de silicone exempt de substances néfastes à l'application d'enduits
Température ambiante (fonctionnement)	-40 °C ... 80 °C (câble, pose fixe) -25 °C ... 80 °C (Câble, pose souple)

PUR exempt d'halogène gris [280]

Poids de gaine	23 kg/km
Style UL AWM	20549 / 10493 (80 °C / 300 V)
Nombre de pôles	4
Blindé	non
Type	PUR exempt d'halogène gris [280] PUR exempt d'halogène gris 280
Structure du conducteur ligne de signal	32x 0,10 mm
AWG ligne de signaux	24
Section de câble	4x 0,25 mm ² (Ligne de signal)
Diamètre de fil avec isolant	1,17 mm ±0,02 mm (Ligne de signal)
Diamètre extérieur du câble	3,95 mm ±0,15 mm
Gaine extérieure, matériau	PUR
Gaine extérieure, coloris	gris RAL 7001
Matériau conducteur	Cordon Cu nu
Matériau isolant de fil	PP
Fil, coloris	marron, blanc, bleu, noir
Épaisseur isolement	≥ 0,21 mm (Isolant de fil) env. 0,50 mm (Gaine extérieure)
Câblage total	4 fils torsadés longitudinalement
Résistance max. du conducteur	max. 78 Ω/km (à 20 °C)
Résistance d'isolement	≥ 100 GΩ*km (à 20 °C)
Tension nominale câble	≤ 300 V
Tension d'essai	≥ 3000 V
Rayon de courbure minimal, pose fixe	20 mm
Rayon de courbure minimal, pose souple	40 mm
Cycles de flexion max.	10000000

SAC-4P-M12MS-M 8FR/.../... - Câble pour capteurs/actionneurs



1697085/PUR/1.0

<https://www.phoenixcontact.com/fr/produits/1697085?orderkey=MTY5NzA4NS9QVVlvMS4w>

Rayon de courbure	44 mm
Course	10 m
Vitesse de déplacement	3 m/s
Accélération	5 m/s ²
Absence d'halogène	selon DIN VDE 0472 partie 815
Résistance à la propagation des flammes	selon UL 758/1581 FT2 DIN EN 60332-2-2 (20 s)
Résistance à l'huile	selon DIN EN 60811-2-1
Résistance spéciale	bonne résistance aux acides, aux lessives alcalines et aux solvants résistant à l'hydrolyse et aux microbes relativement résistant aux UV (selon DIN EN ISO 4892-2-A)
Propriétés particulières	compatible chaîne porte-câbles exempt de silicone exempt de substances néfastes à l'application d'enduits
Température ambiante (fonctionnement)	-40 °C ... 80 °C (câble, pose fixe) -25 °C ... 80 °C (Câble, pose souple)

PUR exempt d'halogène, jaune [240]

Poids de gaine	25 kg/km
Style UL AWM	20549
Nombre de pôles	4
Blindé	non
Type	PUR exempt d'halogène, jaune [240] PUR exempt d'halogène, jaune 240
Structure du conducteur ligne de signal	32x 0,10 mm
AWG ligne de signaux	24
Section de câble	4x 0,25 mm ² (Ligne de signal)
Diamètre de fil avec isolant	1,17 mm ±0,02 mm
Diamètre extérieur du câble	4,40 mm ±0,15 mm
Gaine extérieure, matériau	PUR
Gaine extérieure, coloris	jaune, similaire à RAL 1021
Matériau conducteur	Cordon Cu nu
Matériau isolant de fil	PP
Fil, coloris	marron, blanc, bleu, noir
Épaisseur isolement	≥ 0,21 mm
Épaisseur gaine extérieure	env. 0,75 mm
Câblage total	4 fils torsadés longitudinalement
Pas de câblage, câblage total	45 mm
Résistance max. du conducteur	78 Ω/km (à 20 °C)
Résistance d'isolement	≥ 1 GΩ*km (à 20 °C)
Tension nominale câble	≤ 300 V AC
Tension d'essai	≥ 3000 V AC (Test d'étincelles)

SAC-4P-M12MS-M 8FR/.../... - Câble pour capteurs/actionneurs



1697085/PUR/1.0

<https://www.phoenixcontact.com/fr/produits/1697085?orderkey=MTY5NzA4NS9QVVIvMS4w>

Rayon de courbure minimum, position fixe	5 x D
Rayon de courbure minimum, position flexible	10 x D
Rayon de courbure minimal, pose fixe	22 mm
Rayon de courbure minimal, pose souple	44 mm
Cycles de flexion max.	4000000
Rayon de courbure minimum, utilisation de chaînes porte-câbles	10 x D
Course	10 m
Vitesse de déplacement	3 m/s
Accélération	10 m/s ²
Absence d'halogène	selon DIN VDE 0472 partie 815 selon EN 50267-2-1
Résistance à la propagation des flammes	selon UL 758/1581 FT2
Résistance à l'huile	selon DIN EN 60811-2-1, 168 h à 100 °C selon UL 758, 168 h à 60 °C
Résistance spéciale	résistant à l'hydrolyse et aux microbes résistant à l'eau de mer résistant à l'usure Non adhésif
Température ambiante (fonctionnement)	-40 °C ... 80 °C (câble, pose fixe) -25 °C ... 80 °C (Câble, pose souple)

PUR exempt d'halogène, orange [180]

Poids de gaine	25 kg/km
Style UL AWM	20549
Nombre de pôles	4
Blindé	non
Type	PUR exempt d'halogène, orange [180] PUR exempt d'halogène, orange 180
Structure du conducteur ligne de signal	32x 0,10 mm
AWG ligne de signaux	24
Section de câble	4x 0,25 mm ² (Ligne de signal)
Diamètre de fil avec isolant	1,17 mm ±0,02 mm (Ligne de signal)
Diamètre extérieur du câble	4,40 mm ±0,15 mm
Gaine extérieure, matériau	PUR
Gaine extérieure, coloris	orange RAL 2003
Matériau conducteur	Cordon Cu nu
Matériau isolant de fil	PP
Fil, coloris	marron, blanc, bleu, noir
Epaisseur isolement	≥ 0,21 mm (Isolant de fil) 0,75 mm (Gaine extérieure)
Câblage total	4 fils torsadés longitudinalement
Résistance max. du conducteur	max. 78 Ω/km (à 20 °C)
Résistance d'isolement	≥ 10 GΩ*km (à 20 °C)

SAC-4P-M12MS-M 8FR/.../... - Câble pour capteurs/actionneurs



1697085/PUR/1.0

<https://www.phoenixcontact.com/fr/produits/1697085?orderkey=MTY5NzA4NS9QVVIvMS4w>

Tension nominale câble	≤ 300 V
Tension d'essai	≥ 3000 V
Rayon de courbure minimal, pose fixe	22 mm
Absence d'halogène	selon DIN VDE 0472 partie 815
Résistance à la propagation des flammes	selon UL Style 20549
Température ambiante (fonctionnement)	-25 °C ... 80 °C (Câbles)

PVC noir [PVC]

Poids de gaine	33 kg/km
Style UL AWM	2464 / 1729 (80 °C / 300 V)
Nombre de pôles	4
Blindé	non
Type	PVC noir [PVC] PVC noir PVC
Structure du conducteur ligne de signal	14x 0,15 mm
AWG ligne de signaux	24
Section de câble	4x 0,25 mm ² (Ligne de signal)
Diamètre de fil avec isolant	1,17 mm ±0,05 mm
Diamètre extérieur du câble	4,40 mm ±0,15 mm
Gaine extérieure, matériau	PVC
Gaine extérieure, coloris	noir RAL 9005
Matériau conducteur	Cordon Cu nu
Matériau isolant de fil	PVC
Fil, coloris	marron, blanc, bleu, noir
Epaisseur isolement	≥ 0,23 mm (Isolant de fil) ≥ 0,76 mm (Gaine extérieure)
Câblage total	4 fils torsadés longitudinalement
Résistance max. du conducteur	max. 79 Ω/km (à 20 °C)
Résistance d'isolement	≥ 100 MΩ*km (à 20 °C)
Tension nominale câble	≤ 300 V
Tension d'essai	≥ 3000 V
Rayon de courbure minimum, position fixe	5 x D
Rayon de courbure minimal, pose fixe	22 mm
Résistance à la propagation des flammes	selon UL Style 2464
Résistance à l'huile	EN 60811-2-1
Température ambiante (fonctionnement)	-25 °C ... 80 °C (câble, pose fixe) -10 °C ... 80 °C (Câble, pose souple)

PVC gris [500]

Poids de gaine	33 kg/km
Nombre de pôles	4
Blindé	non
Type	PVC gris [500]

SAC-4P-M12MS-M 8FR/.../... - Câble pour capteurs/actionneurs



1697085/PUR/1.0

<https://www.phoenixcontact.com/fr/produits/1697085?orderkey=MTY5NzA4NS9QVVIvMS4w>

	PVC gris 500
Structure du conducteur ligne de signal	14x 0,15 mm
AWG ligne de signaux	24
Section de câble	4x 0,25 mm ² (Ligne de signal)
Diamètre de fil avec isolant	1,17 mm ±0,05 mm
Diamètre extérieur du câble	4,40 mm ±0,15 mm
Gaine extérieure, matériau	PVC
Gaine extérieure, coloris	gris RAL 7001
Matériau conducteur	Cordon Cu nu
Matériau isolant de fil	PVC
Fil, coloris	noir, marron, bleu, blanc, vert/jaune
Epaisseur isolement	≥ 0,23 mm (Isolant de fil) ≥ 0,76 mm (Gaine extérieure)
Câblage total	4 fils torsadés longitudinalement
Résistance max. du conducteur	max. 79 Ω/km (à 20 °C)
Résistance d'isolement	≥ 100 MΩ*km (à 20 °C)
Tension nominale câble	≤ 300 V
Tension d'essai	≥ 3000 V
Résistance à la propagation des flammes	selon UL Style 2464
Température ambiante (fonctionnement)	-40 °C ... 80 °C (câble, pose fixe) -25 °C ... 80 °C (Câble, pose souple)

PUR ultrasouple gris [800]

Remarque	En raison de la robustesse de la gaine extérieure, ce câble ne doit être dégainé que par pas de 5 cm.
Poids de gaine	27,1 kg/km
Style UL AWM	20549
Nombre de pôles	4
Blindé	non
Type	PUR ultrasouple gris [800] PUR ultrasouple gris 800
Structure du conducteur ligne de signal	32x 0,10 mm
AWG ligne de signaux	24
Section de câble	4x 0,25 mm ² (Ligne de signal)
Diamètre de fil avec isolant	1,15 mm ±0,05 mm (Ligne de signal)
Diamètre extérieur du câble	4,50 mm ±0,2 mm
Gaine extérieure, matériau	PUR
Gaine extérieure, coloris	gris RAL 7001
Matériau conducteur	Cordon Cu nu
Matériau isolant de fil	PP
Fil, coloris	marron, blanc, bleu, noir
Câblage total	4 fils torsadés longitudinalement
Résistance max. du conducteur	env. 76 Ω/km

SAC-4P-M12MS-M 8FR/.../... - Câble pour capteurs/actionneurs



1697085/PUR/1.0

<https://www.phoenixcontact.com/fr/produits/1697085?orderkey=MTY5NzA4NS9QVVIvMS4w>

Résistance d'isolement	≥ 20 MΩ*km
Tension nominale câble	300 V
Tension d'essai	1200 V
Rayon de courbure minimum, position fixe	4 x D
Rayon de courbure minimum, position flexible	7,5 x D
Rayon de courbure minimal, pose fixe	18 mm
Rayon de courbure minimal, pose souple	34 mm
Cycles de flexion max.	10000000
Rayon de courbure minimum, utilisation de chaînes porte-câbles	7,5 x D
Course	5 m
Vitesse de déplacement	3,3 m/s
Accélération	5 m/s ²
Cycles de flexion max.	15000000
Rayon de courbure	50 mm
Course	0,9 m
Vitesse de déplacement	5 m/s
Accélération	30 m/s ²
Contraintes de torsion	± 360 °/m
Cycles de torsion	1000000
Fréquence de torsion	1000000
Absence d'halogène	selon DIN VDE 0472 partie 815
Résistance à la propagation des flammes	selon UL 758/1581 FT2
Résistance à l'huile	selon DIN EN 60811-2-1
Résistance spéciale	bonne résistance aux acides, aux lessives alcalines et aux solvants exempt de silicone
Propriétés particulières	Gaine de câble résistante aux étincelles de soudure et au frottement, recyclable, mat, à faible adhésion, ignifugée et auto-extinguible exempt de silicone et de cadmium exempt de substances néfastes à l'application d'enduits
Température ambiante (fonctionnement)	-40 °C ... 80 °C (câble, pose fixe) -25 °C ... 80 °C (Câble, pose souple)

Conditions environnementales et de durée de vie

Conditions ambiantes

Indice de protection	IP65
	IP67
	IP68
Température ambiante (fonctionnement)	-25 °C ... 90 °C (connecteur mâle / femelle)

Normes et spécifications

Désignation de la norme	Connecteur M12
-------------------------	----------------

SAC-4P-M12MS-M 8FR/.../... - Câble pour capteurs/actionneurs



1697085/PUR/1.0

<https://www.phoenixcontact.com/fr/produits/1697085?orderkey=MTY5NzA4NS9QVVlvMS4w>

Normes/prescriptions	CEI 61076-2-101
Désignation de la norme	Connecteur M8
Normes/prescriptions	CEI 61076-2-104

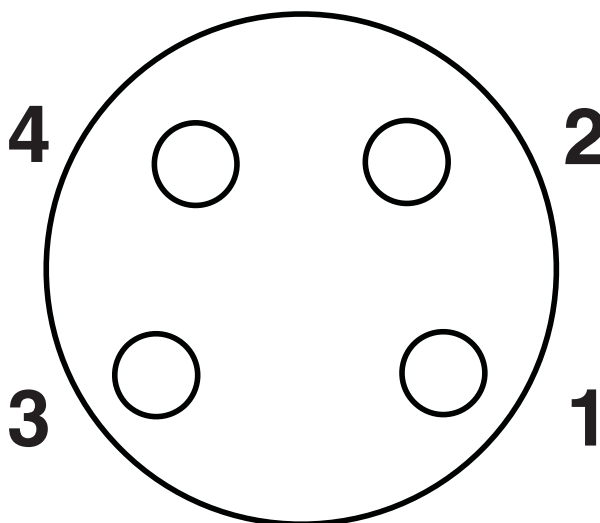
SAC-4P-M12MS-M 8FR/.../... - Câble pour capteurs/actionneurs

1697085/PUR/1.0

<https://www.phoenixcontact.com/fr/produits/1697085?orderkey=MTY5NzA4NS9QVVlvMS4w>

Dessins

Dessin schématique



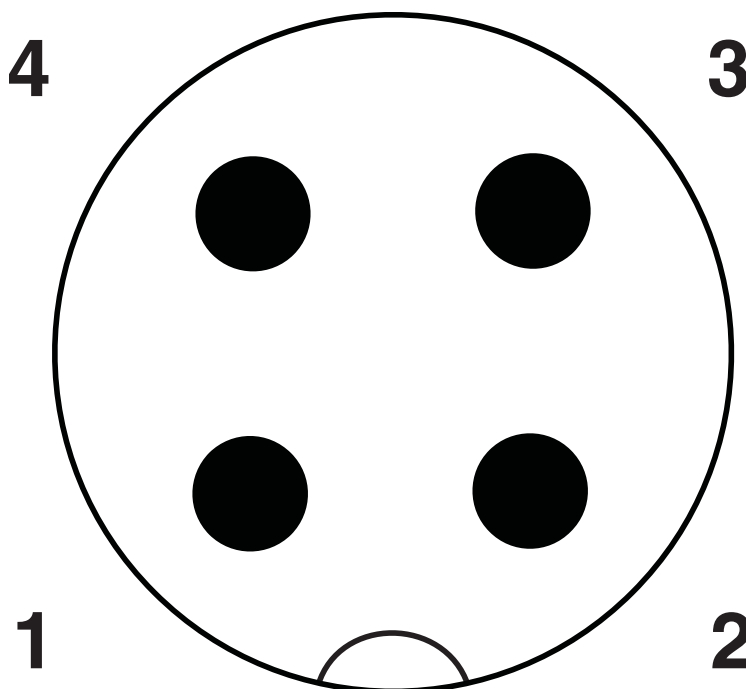
Nombre de pôles femelle M8, 4 pôles, vue côté femelle

SAC-4P-M12MS-M 8FR/.../... - Câble pour capteurs/actionneurs

1697085/PUR/1.0

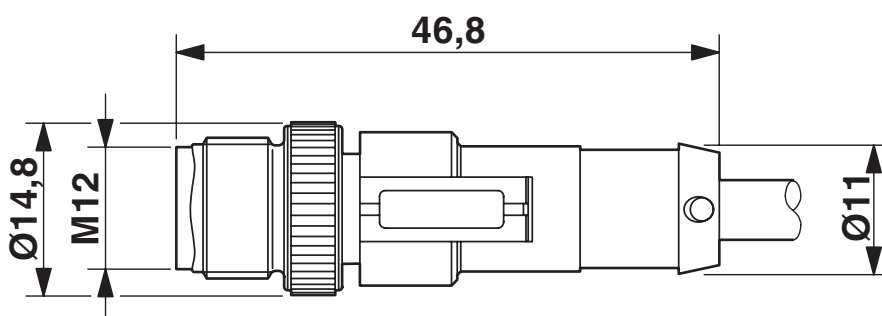
<https://www.phoenixcontact.com/fr/produits/1697085?orderkey=MTY5NzA4NS9QVVlvMS4w>

Dessin schématique



Nombre de pôles M12 mâle, 4 pôles, détrompage A, vue côté mâle

Dessin coté



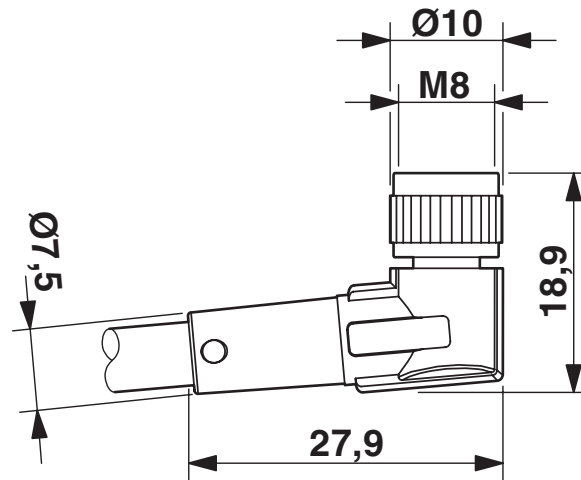
Connecteur mâle M12 x 1, droit, blindé

SAC-4P-M12MS-M 8FR/.../... - Câble pour capteurs/actionneurs

1697085/PUR/1.0

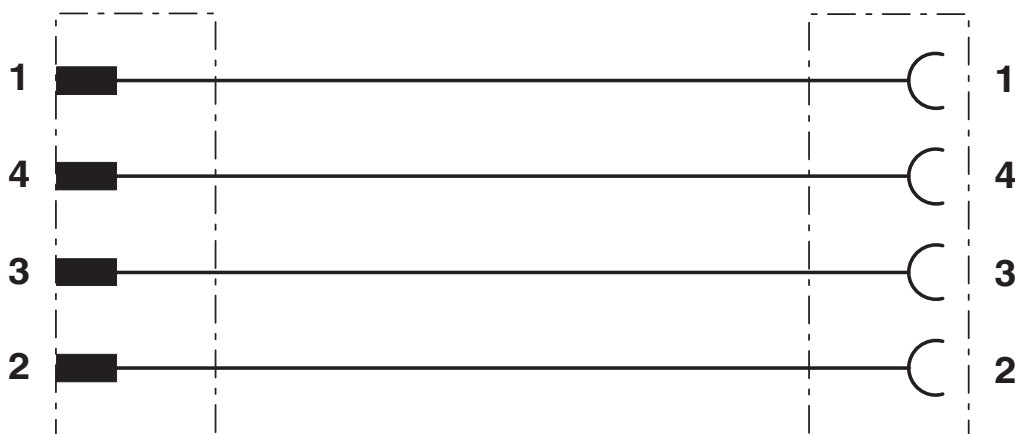
<https://www.phoenixcontact.com/fr/produits/1697085?orderkey=MTY5NzA4NS9QVVIvMS4w>

Dessin coté



Connecteur femelle M8 x 1, coudé

Schéma de connexion

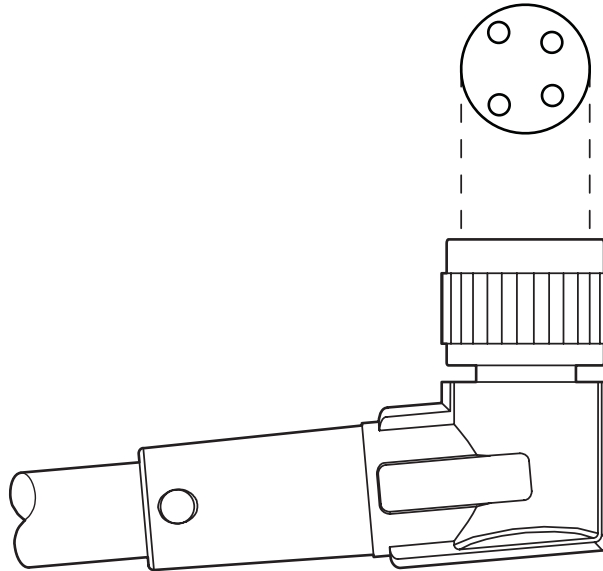


SAC-4P-M12MS-M 8FR/.../... - Câble pour capteurs/actionneurs

1697085/PUR/1.0

<https://www.phoenixcontact.com/fr/produits/1697085?orderkey=MTY5NzA4NS9QVVlvMS4w>

Dessin schématique



Orientation des brochages

SAC-4P-M12MS-M 8FR/.../... - Câble pour capteurs/actionneurs




1697085/PUR/1.0


<https://www.phoenixcontact.com/fr/produits/1697085?orderkey=MTY5NzA4NS9QVVlvMS4w>

Homologations

📄 To download certificates, visit the product detail page: <https://www.phoenixcontact.com/fr/produits/1697085?orderkey=MTY5NzA4NS9QVVlvMS4w>

 UL Listed Identifiant de l'homologation: FILE E 221474				
	Tension nominale U_N	Intensité nominale I_N	Section AWG	Section mm^2
	30 V	4 A	-	-

 cUL Listed Identifiant de l'homologation: FILE E 221474				
	Tension nominale U_N	Intensité nominale I_N	Section AWG	Section mm^2
	30 V	4 A	-	-

 EAC-RoHS Identifiant de l'homologation: RU D-DE.HB35.B.00387	
--	--

cULus Listed

SAC-4P-M12MS-M 8FR/.../... - Câble pour capteurs/actionneurs



1697085/PUR/1.0

<https://www.phoenixcontact.com/fr/produits/1697085?orderkey=MTY5NzA4NS9QVVlvMS4w>

Classifications

ECLASS

ECLASS-11.0	27060311
ECLASS-12.0	27060311
ECLASS-13.0	27060311

ETIM

ETIM 8.0	EC001855
----------	----------

UNSPSC

UNSPSC 21.0	26121600
-------------	----------

SAC-4P-M12MS-M 8FR/.../... - Câble pour capteurs/actionneurs



1697085/PUR/1.0

<https://www.phoenixcontact.com/fr/produits/1697085?orderkey=MTY5NzA4NS9QVVlvMS4w>

Conformité environnementale

EU RoHS

Conforme aux exigences de la directive RoHS	Oui, Aucun exception
---	----------------------

China RoHS

Environment friendly use period (EFUP)	EFUP-E
	Aucune substance dangereuse au-dessus des valeurs limites

EU REACH SVHC

Indication de substance soumise à autorisation REACH (n° CAS)	Aucun substance na un taux pondéral supérieur à 0,1 %
---	---

SAC-4P-M12MS-M 8FR/.../... - Câble pour capteurs/actionneurs



1697085/PUR/1.0

<https://www.phoenixcontact.com/fr/produits/1697085?orderkey=MTY5NzA4NS9QVVIvMS4w>

Accessoires

PROT-M12 FS-PA-CHAIN - Capuchon de fermeture

1430873

<https://www.phoenixcontact.com/fr/produits/1430873>

Cache de protection M12 en plastique avec bande de fixation pour lignes de capteurs, pour des connecteurs mâles M12 non affectés



SAC-M12-EXCLIP-M - Clip de sécurité

1558988

<https://www.phoenixcontact.com/fr/produits/1558988>

Clip de sécurité pour le côté connecteur mâle de câbles pour capteurs/actionneurs munis de connecteurs M12 et de connecteurs M12 à confectionner, pour écrous moletés de diamètre 15 mm, ou pour clé Allen de 14 mm, évite la séparation de raccords enfichables, sans outil



SAC-4P-M12MS-M 8FR/.../... - Câble pour capteurs/actionneurs

1697085/PUR/1.0

<https://www.phoenixcontact.com/fr/produits/1697085?orderkey=MTY5NzA4NS9QVVlvMS4w>

UCT-WMT (23X4) - Repère pour conducteur

0801453

<https://www.phoenixcontact.com/fr/produits/0801453>



Repère pour conducteur, Planche, blanc, vierge, repérable avec : TOPMARK NEO, LASER TOPMARK, BLUEMARK ID COLOR, BLUEMARK ID, BLUEMARK CLED, THERMOMARK PRIME, THERMOMARK CARD 2.0, THERMOMARK CARD, type de montage: insertion, plage de diamètre de câble: 1,5 ... 35 mm, surface utile: 23 x 4 mm, Nombre d'étiquettes: 30

UC-WMT (23X4) - Repère pour conducteur

0819411

<https://www.phoenixcontact.com/fr/produits/0819411>



Repère pour conducteur, Planche, blanc, vierge, repérable avec : BLUEMARK ID COLOR, BLUEMARK ID, BLUEMARK CLED, PLOTMARK, CMS-P1-PLOTTER, type de montage: insertion, plage de diamètre de câble: 1,5 ... 35 mm, surface utile: 23 x 4 mm, Nombre d'étiquettes: 24

SAC-4P-M12MS-M 8FR/.../... - Câble pour capteurs/actionneurs



1697085/PUR/1.0

<https://www.phoenixcontact.com/fr/produits/1697085?orderkey=MTY5NzA4NS9QVVlvMS4w>

US-WMT (23X4) - Repère de câble

0828769

<https://www.phoenixcontact.com/fr/produits/0828769>



Repère de câble, Carte, blanc, vierge, repérable avec : BLUEMARK ID COLOR, BLUEMARK ID, THERMOMARK PRIME, THERMOMARK CARD 2.0, THERMOMARK CARD, type de montage: enfilage, plage de diamètre de câble: 1,5 ... 35 mm, surface utile: 23 x 4 mm, Nombre d'étiquettes: 56

WMTW (23X4)R - Repère de câble

0831004

<https://www.phoenixcontact.com/fr/produits/0831004>



Repère de câble, Rouleau, blanc, vierge, repérable avec : THERMOMARK E. 300 (D)/600 (D), THERMOMARK ROLL 2.0, THERMOMARK ROLL, THERMOMARK ROLL X1, THERMOMARK ROLLMASTER 300/600, THERMOMARK X1.2, type de montage: insertion, plage de diamètre de câble: 1,5 ... 35 mm, surface utile: 23 x 4 mm, Nombre d'étiquettes: 3000

SAC-4P-M12MS-M 8FR/.../... - Câble pour capteurs/actionneurs



1697085/PUR/1.0

<https://www.phoenixcontact.com/fr/produits/1697085?orderkey=MTY5NzA4NS9QVVlvMS4w>

PROT-M 8 MS-PA-CHAIN - Vis de fermeture

1430860

<https://www.phoenixcontact.com/fr/produits/1430860>

Cache de protection M8 en plastique avec bande de fixation pour lignes de capteurs, pour connecteurs femelles M8



B-STIFT - Crayon de marquage

1051993

<https://www.phoenixcontact.com/fr/produits/1051993>

Crayon de marquage, pour repérage manuel des rubans Zack vierges, repérage indélébile et ineffaçable, épaisseur de trait 0,5 mm



SAC-4P-M12MS-M 8FR/.../... - Câble pour capteurs/actionneurs

1697085/PUR/1.0

<https://www.phoenixcontact.com/fr/produits/1697085?orderkey=MTY5NzA4NS9QVVlvMS4w>

TSD 02 SAC - Tournevis dynamométrique

1208487

<https://www.phoenixcontact.com/fr/produits/1208487>



Tournevis dynamométrique, couple de serrage pré réglé de 0,2Nm et entraînement hexagonal de 4 mm pour connecteur M8

SAC BIT M8-D10 - Outil

1208461

<https://www.phoenixcontact.com/fr/produits/1208461>



Embout enfichable pour le montage des connecteurs M8 avec écrou moleté et un diamètre moleté de 10 mm, pour emmanchement à six pans de 4 mm

SAC-4P-M12MS-M 8FR/.../... - Câble pour capteurs/actionneurs



1697085/PUR/1.0

<https://www.phoenixcontact.com/fr/produits/1697085?orderkey=MTY5NzA4NS9QVVlvMS4w>

TSD 04 SAC - Tournevis dynamométrique

1208429

<https://www.phoenixcontact.com/fr/produits/1208429>



Tournevis dynamométrique, couple de serrage pré réglé de 0,4 Nm et entraînement hexagonal de 4 mm pour connecteur M12

TSD-M 1,2NM - Tournevis dynamométrique

1212224

<https://www.phoenixcontact.com/fr/produits/1212224>



Tournevis dynamométrique, précision selon EN ISO 6789, réglable de 0,3 à 1,2 Nm

SAC-4P-M12MS-M 8FR/.../... - Câble pour capteurs/actionneurs



1697085/PUR/1.0

<https://www.phoenixcontact.com/fr/produits/1697085?orderkey=MTY5NzA4NS9QVVlvMS4w>

TSD-M SAC-BIT ADAPTER - Kit d'adaptation

1212600

<https://www.phoenixcontact.com/fr/produits/1212600>



Embout d'adaptateur, pour outils dynamométriques TSD-M..., entraînement 1/4"-E6,3, avec six pans de 4 mm pour embouts SAC

SAC BIT M12-D15 - Outil

1208432

<https://www.phoenixcontact.com/fr/produits/1208432>



Embout enfichable pour le montage de câbles de capteurs/actionneurs munis de connecteurs M12 et de connecteurs M12 à équiper avec diamètre d'écrou moleté de 15 mm, pour emmanchement à six pans de 4 mm

Phoenix Contact 2024 © - Tous droits réservés

<https://www.phoenixcontact.com>

PHOENIX CONTACT SAS

52 Boulevard de Beaubourg Emerainville

77436 Marne La Vallée Cedex 2 France

+33 (0) 1 60 17 98 98

documentation@phoenixcontact.fr