

PSR-MC20-3NO-1DO-24DC-SP - Relais de sécurité



2700467

<https://www.phoenixcontact.com/fr/produits/2700467>

Veillez tenir compte du fait que les données affichées dans ce document PDF proviennent de notre catalogue en ligne. Vous trouverez les données complètes dans la documentation utilisateur. Nos conditions générales d'utilisation des téléchargements sont applicables.



Relais de sécurité pour arrêt d'urgence/portes de protection jusqu'à la limite de sollicitation SIL 1, cat. 1, PL c, en fonction de l'application jusqu'à la limite de sollicitation SIL 3, cat. 4, PLe, fonctionnement à 1 canal, démarrage automatique/manuel, 3 circuits à fermeture, $U_S = 24 \text{ V DC}$, bloc de jonction enfichable Push-in

Avantages

- Jusqu'à Cat. 1/PL c selon EN ISO 13849-1, SIL 1 selon EN CEI 62061
- En fonction de l'application jusqu'à la cat. 4/PL e selon la norme ISO 13849-1, jusqu'au SIL 3 selon la norme EN CEI 62061
- Largeur de boîtier de seulement 12,5 mm
- Activation surveillée manuellement et automatique dans un appareil
- 3 circuits à fermeture, 1 sortie de signalisation TOR
- Commande monocanal

Données commerciales

Référence	2700467
Conditionnement	1 Unité(s)
Commande minimum	1 Unité(s)
Clé de vente	DNA181
Product key	DNA181
Page catalogue	Page 220 (C-6-2019)
GTIN	4046356912754
Poids par pièce (emballage compris)	175,2 g
Poids par pièce (hors emballage)	139,9 g
Numéro du tarif douanier	85371098
Pays d'origine	DE

Caractéristiques techniques

Remarques

Remarque relative à l'application

Remarque relative à l'application	Uniquement pour un usage industriel
-----------------------------------	-------------------------------------

Propriétés du produit

Type de produit	Relais de sécurité
Gamme de produits	PSRmini
Application	Arrêt d'urgence
	Porte de protection
	Commutateur magnétique
Type de relais	Relais électromécanique avec contacts forcés selon CEI/EN 61810-3

État de la gestion des données

Révision de l'article	05
-----------------------	----

Durées

Temps d'amorçage typique	< 175 ms (démarrage automatique)
	< 175 ms (démarrage manuel surveillé)
Temps d'enclenchement typique pour U_S	< 250 ms (commande via A1)
Temps de retombée typique	< 20 ms (pour commande via A1 ou S12)
Temps de réactivation	< 1 s (Temps de démarrage)
Temps de réarmement	< 500 ms

Propriétés électriques

Puissance dissipée maximale en condition nominale	4,8 W ($U_S = 26,4$ V, $I_L^2 = 48$ A ² , $P_{total\ max} = 2,4$ W + 2,4 W)
Durée d'enclenchement	100 % ED

Distances dans l'air et lignes de fuite entre les circuits

Tension d'isolement assignée	250 V AC
	250 V AC
Tension de tenue aux chocs assignée / isolation	Isolement sécurisé, isolation renforcée 6 kV entre le circuit électrique d'entrée et le circuit à fermeture (13/14), le circuit à fermeture (23/24) et le circuit à fermeture (33/34) Isolation de base 4 kV entre tous les circuits et le boîtier

Alimentation

Dénomination	A1/A2
Tension d'alimentation assignée du circuit de commande U_S	20,4 V DC ... 26,4 V DC
Tension d'alimentation assignée du circuit de commande U_S	24 V DC -15 % / +10 %
Courant d'alimentation de commande assigné I_S	typ. 80 mA
Consommation de puissance U_S	typ. 1,92 W
Courant transitoire	5 A ($\Delta t = 200$ μ s pour U_S)
Temps de filtrage	1 ms (au niveau de A1 en cas de coupures de tension avec U_S)

Circuit de protection	Protection de série contre l'inversion de polarité; Diode zéner bidirectionnelle
-----------------------	--

Données d'entrée

Numérique: S12 (Circuit de capteur)

Description de l'entrée	Entrées de capteurs sécurisées
Nombre d'entrées	1
Plage de tension d'entrée signal « 0 »	0 V DC ... 5 V DC (pour une sortie sécurisée, sur S12)
Plage de tension d'entrée signal « 1 »	20,4 V DC ... 26,4 V DC
Plage de courant d'entrée « 0 » signal	0 mA ... 2 mA (pour une sortie sécurisée, sur S12)
Courant transitoire	< 21 mA (généralement pour U_S)
Temps de filtrage	max. 1,5 ms (Largeur de l'impulsion test - impulsion test faible) Fréquence d'impulsion test = 5 x largeur d'impulsion test
Résistance totale de ligne max. autorisée	150 Ω
Circuit de protection	Diode zéner bidirectionnelle
Courant absorbé	< 5 mA (généralement pour U_S)

Numérique: Circuit de démarrage (S34)

Description de l'entrée	non sécurisé
Nombre d'entrées	1
Plage de tension d'entrée signal « 1 »	20,4 V DC ... 26,4 V DC
Courant transitoire	< 200 mA (généralement pour U_S)
Résistance totale de ligne max. autorisée	150 Ω
Circuit de protection	Diode zéner bidirectionnelle
Courant absorbé	< 10 mA (Généralement pour U_S sur S34/24 V) > -5 mA (Généralement pour U_S sur S34/0 V)

Données de sortie

Relais: Circuits à fermeture (13/14, 23/24, 33/34)

Description de la sortie	2 contacts NO en série, sécurisés, indépendants du potentiel
Nombre de sorties	3 (non temporisé)
Type de contact	3 circuits à fermeture
Matériau des contacts	AgSnO ₂
Tension de commutation	min. 12 V AC/DC max. 250 V AC/DC
Puissance de commutation	min. 60 mW
Courant transitoire	min. 3 mA max. 6 A
Pouvoir de coupure selon CEI 60947-5-1	5 A (AC15) 4 A (DC13)
Intensité permanente limite	6 A (tenir compte du derating)
Quadr. Courant cumulé	48 A ² (tenir compte du derating)
Fréquence de commutation	0,1 Hz
Durée de vie mécanique	10x 10 ⁶ cycles

Fusible de sortie	6 A gL/gG (Contact NO)
	4 A gL/gG (pour applications à faible demande)

Signaler: M1

Description de la sortie	non sécurisé
Nombre de sorties	1 (TOR, PNP)
Tension	22 V DC ($U_s - 2 V$)
Courant	max. 100 mA
Courant d'appel maximum	500 mA ($\Delta t = 1 \text{ ms}$ avec U_s)
Fréquence de commutation	0,5 Hz
Circuit de protection	Diode de suppression de tensions transitoires

Caractéristiques de raccordement

Technologie de raccordement

enfichable	oui
------------	-----

Raccordement du conducteur

Type de raccordement	Raccordement Push-in
Section de conducteur rigide	0,2 mm ² ... 1,5 mm ²
Section de conducteur souple	0,2 mm ² ... 1,5 mm ²
Section de conducteur souple avec embout et douille en plastique	0,25 mm ² ... 1,5 mm ² (uniquement en relation avec CRIMPFOX 6)
Section de conducteur souple avec embout, sans douille en plastique	0,25 mm ² ... 1,5 mm ² (uniquement en relation avec CRIMPFOX 6)
Section de conducteur AWG	24 ... 16
Longueur à dénuder	8 mm

Signalisation

Affichage d'état	3 x LED (verte)
Témoin de présence de la tension de service	1 x LED verte

Dimensions

Largeur	12,5 mm
Hauteur	116,6 mm
Profondeur	114,5 mm

Indications sur les matériaux

Couleur (Boîtiers)	jaune (RAL 1018)
Matériau du boîtier	Polyamide

Valeurs caractéristiques

Données relatives à la technique de sécurité

Catégorie d'arrêt	0
-------------------	---

Données relatives à la technique de sécurité: EN ISO 13849

Catégorie	4
-----------	---

Performance Level (PL)	e (4 A DC13, 5 A AC15, 8 760 cycles/an)
Données relatives à la technique de sécurité: CEI 61508 - Demande élevée	
Niveau d'intégrité de sécurité (SIL)	3
Données relatives à la technique de sécurité: CEI 61508 - Faible demande	
Niveau d'intégrité de sécurité (SIL)	3
Données relatives à la technique de sécurité: EN CEI 62061	
Niveau d'intégrité de sécurité (SIL)	3

Conditions environnementales et de durée de vie

Conditions ambiantes

Indice de protection	IP20
Indice de protection min. du lieu de montage	IP54
Température ambiante (fonctionnement)	-40 °C ... 55 °C (tenir compte du derating)
Température ambiante (stockage/transport)	-40 °C ... 85 °C
Hauteur d'utilisation	≤ 2000 m (au-d. du niveau de la mer)
Humidité max. admise (stockage/transport)	75 % (en moyenne, 85 % occasionnellement, pas de condensation)
Humidité de l'air max. admissible (service)	75 % (en moyenne, 85 % occasionnellement, pas de condensation)
Choc	15g
Vibrations (service)	10 Hz ... 150 Hz, amplitude 0,15 mm, 2g

Homologations

CE

Repérage	Conformité CE
----------	---------------

Normes et spécifications

Distances dans l'air et lignes de fuite entre les circuits

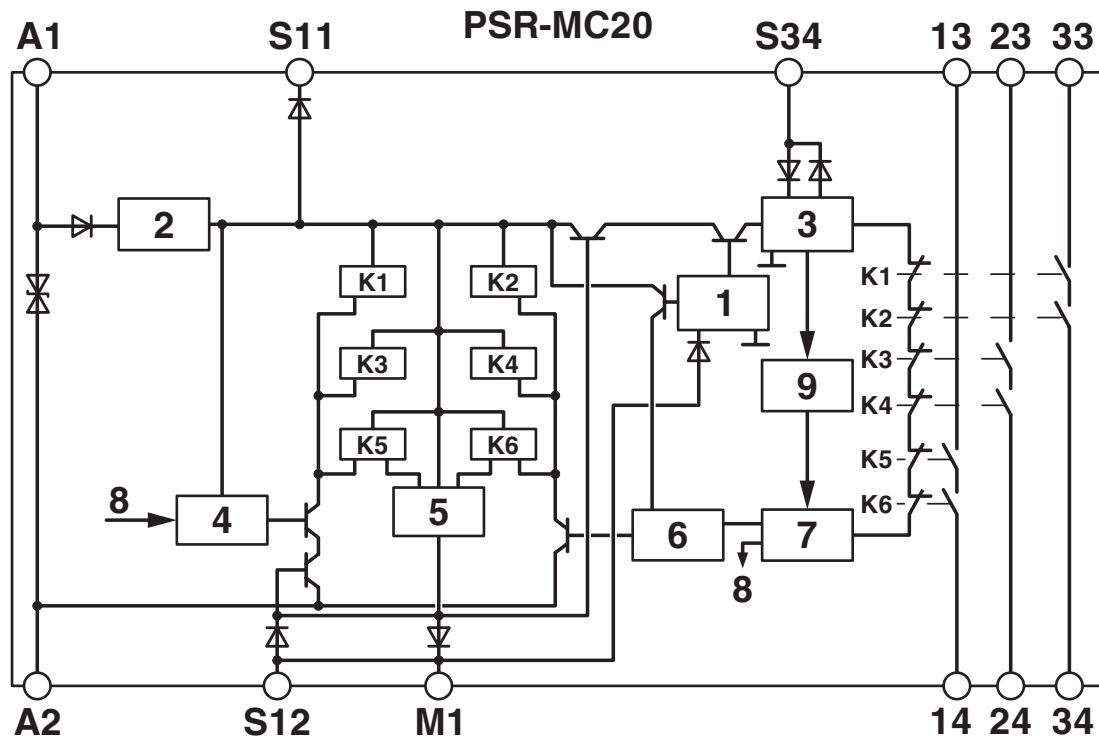
Normes/Prescriptions	EN 60947-1
----------------------	------------

Montage

Type de montage	Montage sur profilé
Instructions de montage	Voir courbe de derating
Emplacement pour le montage	vertical ou horizontal

Dessins

Schéma fonctionnel



Légende :

- 1 = Circuit d'entrée
- 2 = Tension maximale admissible
- 3 = Circuit de démarrage
- 4 = Circuit de contrôle Canal 1
- 5 = Circuit de contrôle Sortie de signalisation
- 6 = Circuit de contrôle Canal 2
- 7 = Démarrage Canal 1 et 2
- 8 = Canal 1
- 9 = Diagnostic
- K1, K2 ... K6 = Relais élémentaire à guidage forcé

PSR-MC20-3NO-1DO-24DC-SP - Relais de sécurité



2700467

<https://www.phoenixcontact.com/fr/produits/2700467>

Schéma de connexion

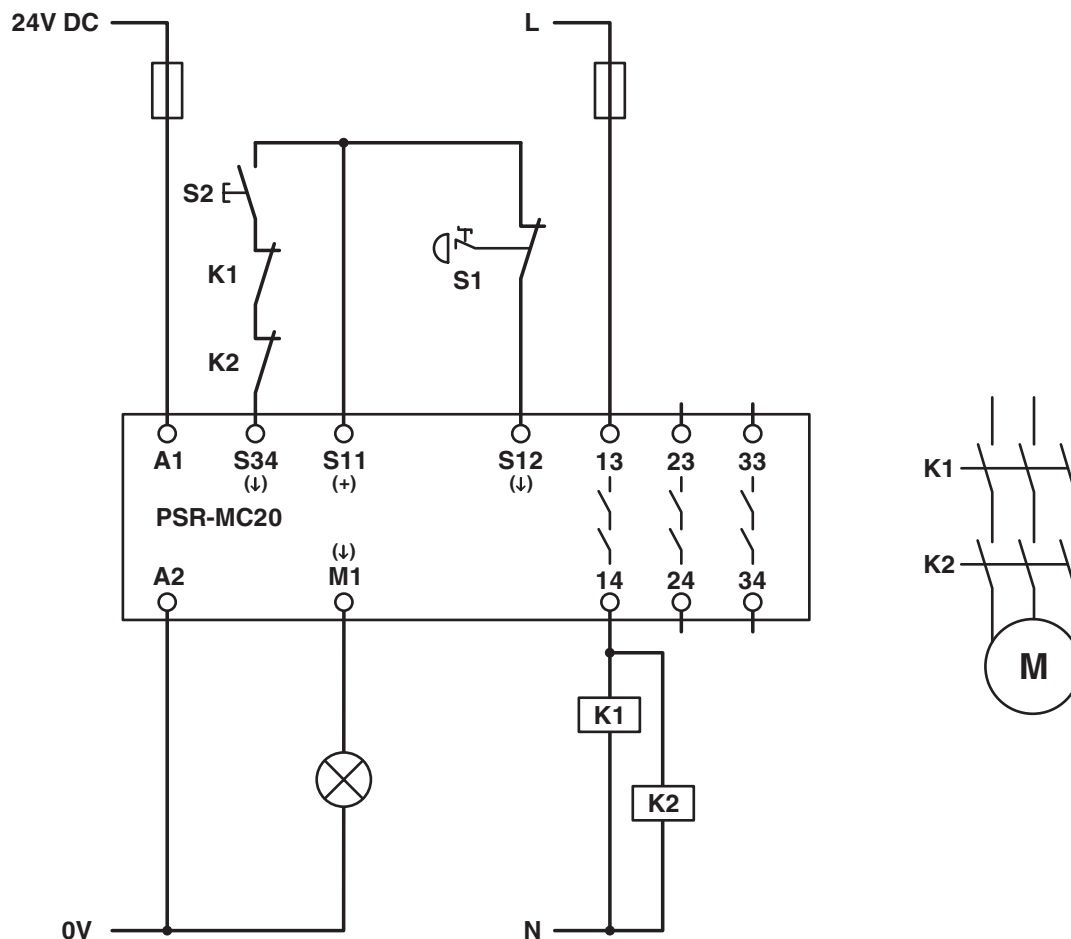


Schéma fonctionnel

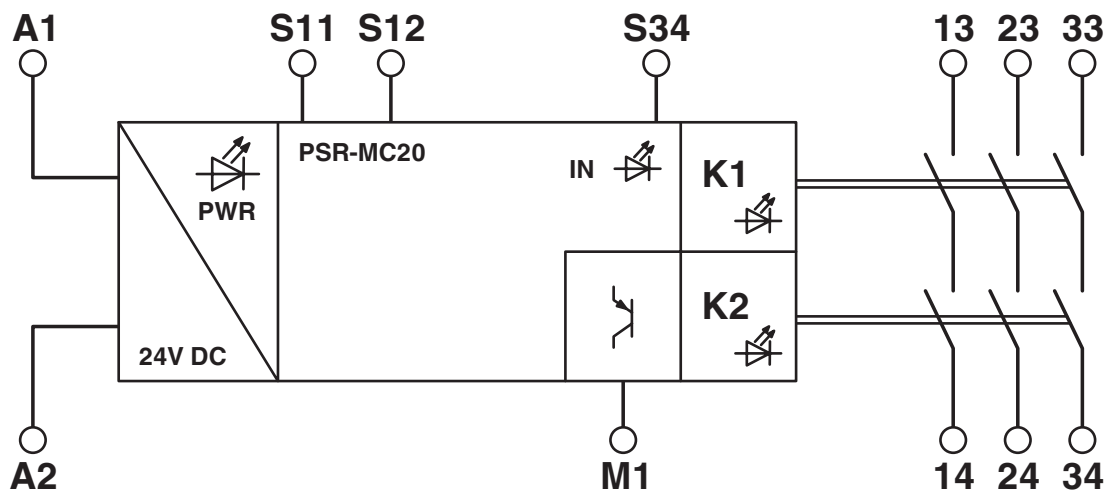


Schéma fonctionnel

2700467

<https://www.phoenixcontact.com/fr/produits/2700467>

Homologations

🔗 To download certificates, visit the product detail page: <https://www.phoenixcontact.com/fr/produits/2700467>



EAC

Identifiant de l'homologation: RU C-DE.A*30.B.01082



UL Listed

Identifiant de l'homologation: E140324



cUL Listed

Identifiant de l'homologation: E140324



Functional Safety

Identifiant de l'homologation: 44-205-13755201



Functional Safety

Identifiant de l'homologation: 44-780-13755201

cULus Listed

2700467

<https://www.phoenixcontact.com/fr/produits/2700467>

Classifications

ECLASS

ECLASS-11.0	27371819
ECLASS-13.0	27371819
ECLASS-12.0	27371819

ETIM

ETIM 9.0	EC001449
----------	----------

UNSPSC

UNSPSC 21.0	39122200
-------------	----------

Conformité environnementale

EU RoHS

Conforme aux exigences de la directive RoHS	Oui
sauf exceptions mentionnées	7(a), 7(c)-I

China RoHS

Environment friendly use period (EFUP)	EFUP-50
	Vous trouverez un tableau de déclaration conformément à IACPEIP (China RoHS) concernant les produits dans la zone de téléchargement du produit correspondant sous « Déclaration du fabricant ». Pour tous les produits avec EFUP-E, aucun tableau de déclaration conformément à IACPEIP (China RoHS) nest établi car cela nest pas nécessaire.

EU REACH SVHC

Indication de substance soumise à autorisation REACH (n° CAS)	Lead(n° CAS: 7439-92-1)
SCIP	ec6fc66e-0f50-4441-9b43-dd8c73433275

2700467

<https://www.phoenixcontact.com/fr/produits/2700467>

Accessoires

PSR-ESS-M0-H110 - Organe de commande

1221757

<https://www.phoenixcontact.com/fr/produits/1221757>



Organe de commande avec collerette de garde pour interrupteur d'arrêt d'urgence modulaire, pour associer un support de module à un contacteur, afin d'obtenir un module fonctionnel, montage sur face avant, fermeture à baïonnette

PSR-ESS-ACC-CB1-C3 - Support de module

1221747

<https://www.phoenixcontact.com/fr/produits/1221747>



Support de module pour interrupteur d'arrêt d'urgence modulaire, raccorde le bloc de contact à l'organe de commande par une fermeture à baïonnette, adapté à 3 éléments

PSR-MC20-3NO-1DO-24DC-SP - Relais de sécurité



2700467

<https://www.phoenixcontact.com/fr/produits/2700467>

PSR-ESS-ACC-CB1-NC-SC - Contacteur

1221752

<https://www.phoenixcontact.com/fr/produits/1221752>



Contacteur pour interrupteur d'arrêt d'urgence modulaire avec contact NF à action directe pour une coupure sécurisée, avec analyseur adapté jusqu'au PL e (EN ISO 13849-1) et au SIL 3 (EN CEI 62061)

CRIMPFOX 6 - Pince à sertir

1212034

<https://www.phoenixcontact.com/fr/produits/1212034>



Pince à sertir pour embouts sans collier isolant suivant DIN 46228 Partie 1 et embouts avec collier isolant suivant DIN 46228 Partie 4, 0,25 mm² ... 6,0 mm², insertion latérale, sertissage trapézoïdal

Phoenix Contact 2024 © - Tous droits réservés
<https://www.phoenixcontact.com>

PHOENIX CONTACT SAS
52 Boulevard de Beaubourg Emerainville
77436 Marne La Vallée Cedex 2 France
+33 (0) 1 60 17 98 98
documentation@phoenixcontact.fr