

RAD-DI4-IFS - Module d'extension E/S



2901535

<https://www.phoenixcontact.com/fr/produits/2901535>

Veillez tenir compte du fait que les données affichées dans ce document PDF proviennent de notre catalogue en ligne. Vous trouverez les données complètes dans la documentation utilisateur. Nos conditions générales d'utilisation des téléchargements sont applicables.

Radioline - Module d'extension d'E/S, 4 entrées TOR (0 ... 250 V AC/DC)



Avantages

- Mise en service simple par molette
- Isolation galvanique canal à canal
- Plage de température plus étendue -40 °C ... +70 °C
- Remplacement aisé des modules, même en cours de fonctionnement (remplacement à chaud)
- Entrées universelles TOR (0 ... 250 V AC/DC)
- Homologué pour l'utilisation en zone 2

Données commerciales

Référence	2901535
Conditionnement	1 Unité(s)
Commande minimum	1 Unité(s)
Clé de vente	DNC61D
Product key	DNC61D
Page catalogue	Page 380 (C-6-2019)
GTIN	4046356610490
Poids par pièce (emballage compris)	152,7 g
Poids par pièce (hors emballage)	111,36 g
Numéro du tarif douanier	85177900
Pays d'origine	DE

RAD-DI4-IFS - Module d'extension E/S



2901535

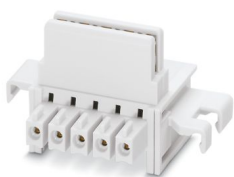
<https://www.phoenixcontact.com/fr/produits/2901535>

Ce kit comprend

ME 17,5 TBUS 1,5/ 5-ST-3,81 KMGY - Connecteur-bus sur profilé

2713645

<https://www.phoenixcontact.com/fr/produits/2713645>



Connecteurs sur profilé, coloris: gris clair, intensité nominale: 8 A (contacts parallèles), tension de référence (III/2): 125 V, nombre de pôles: 5, gamme d'articles: TBUS5-17,5..., pas: 3,81 mm, montage: Montage sur profilé, verrouillage: sans, type de fixation: sans, type de conditionnement: emballé dans un carton, Article avec contacts dorés, connecteur de bus pour le raccordement de boîtiers électroniques, 5 contacts parallèles

Caractéristiques techniques

Remarques

Remarque relative à l'application

Remarque relative à l'application	Uniquement pour un usage industriel
-----------------------------------	-------------------------------------

Propriétés du produit

Type de produit	Module d'extension
MTTF	1766 Années (SN 29500 standard, température 25 °C, cycle de travail 21 %)
	653 Années (SN 29500 standard, température 40 °C, cycle de travail 34,25 %)
	250 Années (SN 29500 standard, température 40 °C, cycle de travail 100 %)

État de la gestion des données

Révision de l'article	09
-----------------------	----

Propriétés d'isolation

Catégorie de surtension	II
Degré de pollution	2

Propriétés électriques

Isolation galvanique	300 V (Tension assignée d'isolement (entre entrées TOR // alimentation TBUS, isolation renforcée selon EN/CEI 61010))
	300 V (Tension assignée d'isolement (celle-ci vers les appareils voisins, isolation de base selon EN/CEI 61010))
Tension d'essai E/S TOR	2,5 kV AC (50 Hz, 1 min.)
Puissance dissipée maximale en condition nominale	0,264 W
Protection contre les transitoires	oui

Alimentation

Plage de tension d'alimentation	19,2 V DC ... 30,5 V DC (Connecteur sur profilé)
Courant max. absorbé	11 mA (@24 VDC, @ 25°C)

Données d'entrée

Numérique

Courant max. absorbé	1 mA
----------------------	------

Numérique

Description de l'entrée	Entrée TOR
Nombre d'entrées	4
Signal d'entrée tension	0 V AC/DC ... 250 V AC/DC
Niveau commut. signal « 0 »	0 V AC/DC ... 4 V AC/DC (Entrée Low Voltage)
	0 V AC/DC ... 20 V AC/DC (Entrée High Voltage)
Niveau commut. signal « 1 »	10 V AC/DC ... 50 V AC/DC (Entrée Low Voltage)

	50 V AC/DC ... 250 V AC/DC (Entrée High Voltage)
Fréquence d'entrée	≤ 2 Hz

Caractéristiques de raccordement

Couple de serrage	0,5 Nm ... 0,6 Nm 5 lb _F -in. ... 7 lb _F -in.
Type de raccordement	Raccordement vissé
Longueur à dénuder	7 mm
Section de conducteur rigide min.	0,2 mm ²
Section de conducteur rigide max.	2,5 mm ²
Section de conducteur souple min.	0,2 mm ²
Section de conducteur souple max.	2,5 mm ²
Section du conducteur AWG min.	24
Section du conducteur AWG max.	14

Signalisation

Affichage d'état	LED tension d'alimentation, PWR (verte)
	LED verte (communication de bus, DAT)
	LED erreur périphérique, ERR (rouge)
	LED jaune (entrée TOR, DI1)
	LED jaune (entrée TOR, DI2)
	LED jaune (entrée TOR, DI3)
	LED jaune (entrée TOR, DI4)

Dimensions

Dessin coté	
Largeur	17,5 mm
Hauteur	113 mm
Profondeur	114,5 mm

Indications sur les matériaux

Couleur (Boîtiers)	gris (RAL 7042)
Matériau (Boîtier)	PA 6.6-FR
Classe d'inflammabilité selon UL 94	V0

Conditions environnementales et de durée de vie

Conditions ambiantes

Indice de protection	IP20
Température ambiante (fonctionnement)	-40 °C ... 70 °C
	-40 °F ... 158 °F
Température ambiante (stockage/transport)	-40 °C ... 85 °C
	-40 °F ... 185 °F
Altitude	2000 m
Humidité de l'air admissible (fonctionnement)	20 % ... 85 %
Humidité de l'air admissible (stockage/transport)	20 % ... 85 %
Choc	16g, 11 ms
Vibrations (service)	selon CEI 60068-2-6 : 5g, 10 Hz ... 150 Hz

Homologations

CE

Certificat	Conformité CE
------------	---------------

ATEX

Repérage	⊕ II 3 G Ex ec IIC T4 Gc
Certificat	IBExU 15 ATEX B008 X
Remarque	Tenir compte des instructions d'installation particulières contenues dans la documentation.

IECEX

Repérage	Ex ec IIC T4 Gc
Certificat	IECEX IBE 13.0019X

EAC Ex

Repérage	2Ex nA nC IIC T4 Gc X
Certificat	RU C-DE.HB49.B.00033/20

UL, USA / Canada

Repérage	508 Listed
	Class I, Div. 2, Groups A, B, C, D T4A
	Class I, Zone 2, IIC T4

CCC / China-Ex

Repérage	Ex ec IIC T4 Gc
Certificat	2022122310115625

Homologation Corée du Sud, KC

Certificat	R-R-PCK-2901535
------------	-----------------

Test aux gaz nocifs

Repérage	ISA-S71.04-1985 G3 Harsh Group A
----------	----------------------------------

Données CEM

Immunité	EN 61000-6-2
Compatibilité électromagnétique	Conformité à la directive CEM 2014/30/UE

2901535

<https://www.phoenixcontact.com/fr/produits/2901535>

Emission	EN 61000-6-4
----------	--------------

Normes et spécifications

Désignation de la norme	Directive CEM 2014/30/UE
Normes/prescriptions	EN 61000-6-2
Désignation de la norme	Directive CEM 2014/30/UE
Normes/prescriptions	EN 61000-6-4
Désignation de la norme	Directive Ex (ATEX)
Normes/prescriptions	EN 60079-0
Désignation de la norme	Directive Ex (ATEX)
Normes/prescriptions	EN 60079-15

Montage

Type de montage	Montage sur profilé
Instructions de montage	sur profilé normalisé NS 35 selon EN 60715
Emplacement pour le montage	indifférent

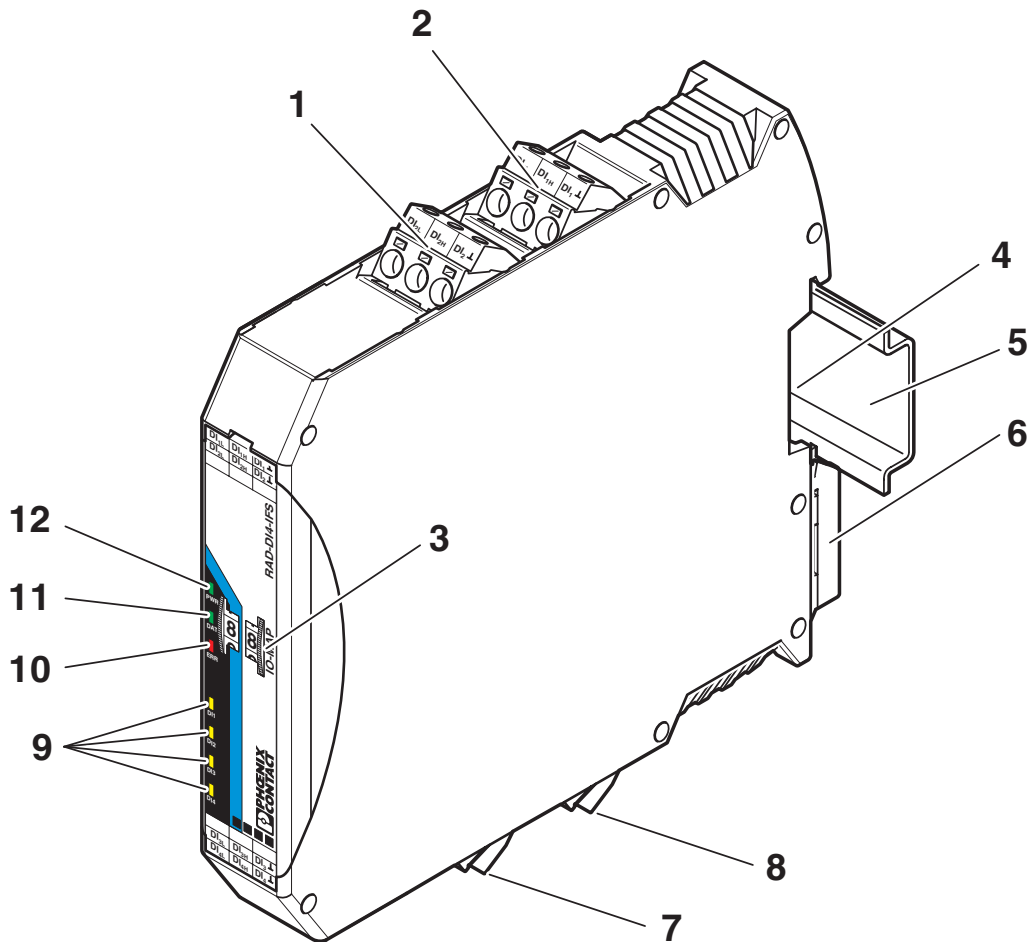
RAD-DI4-IFS - Module d'extension E/S

2901535

<https://www.phoenixcontact.com/fr/produits/2901535>

Dessins

Dessin schématique



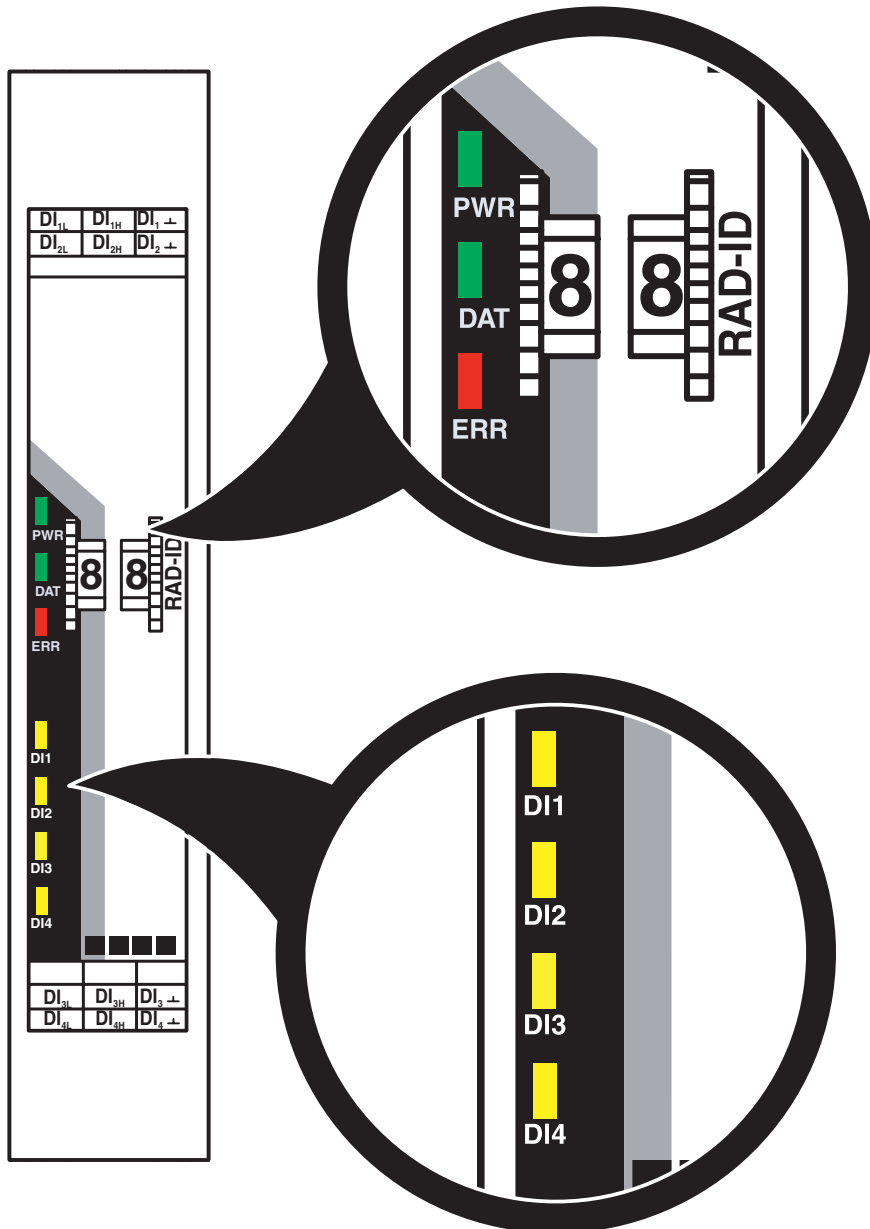
Éléments fonctionnels

RAD-DI4-IFS - Module d'extension E/S

2901535

<https://www.phoenixcontact.com/fr/produits/2901535>

Dessin schématique



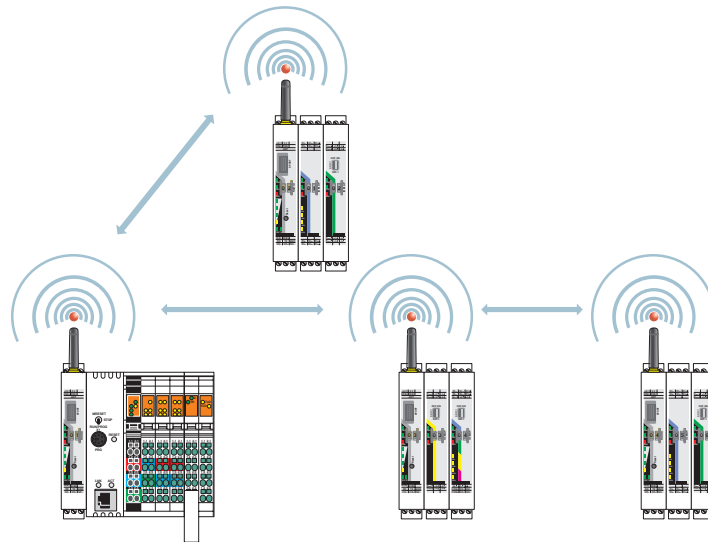
Voyants LED

RAD-DI4-IFS - Module d'extension E/S

2901535

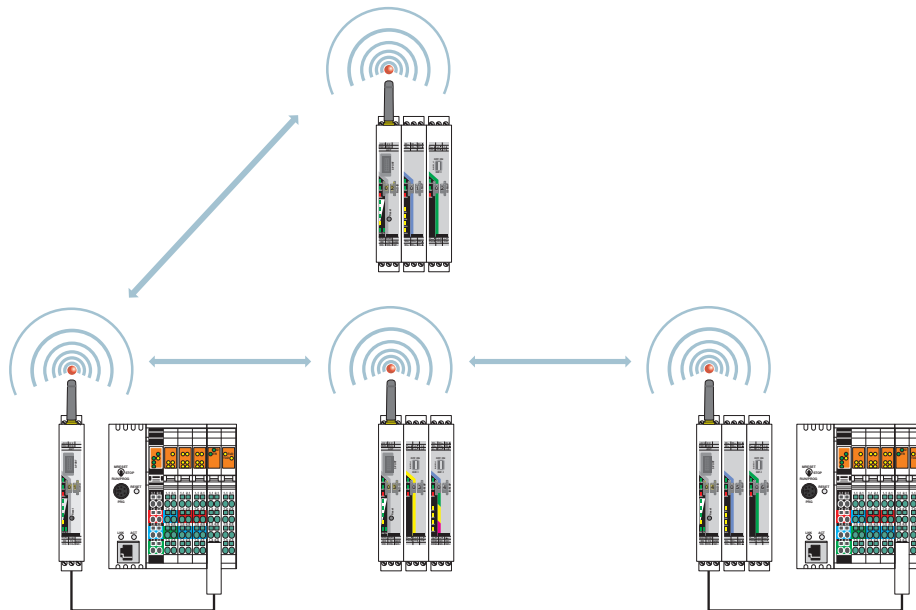
<https://www.phoenixcontact.com/fr/produits/2901535>

Dessin de l'application



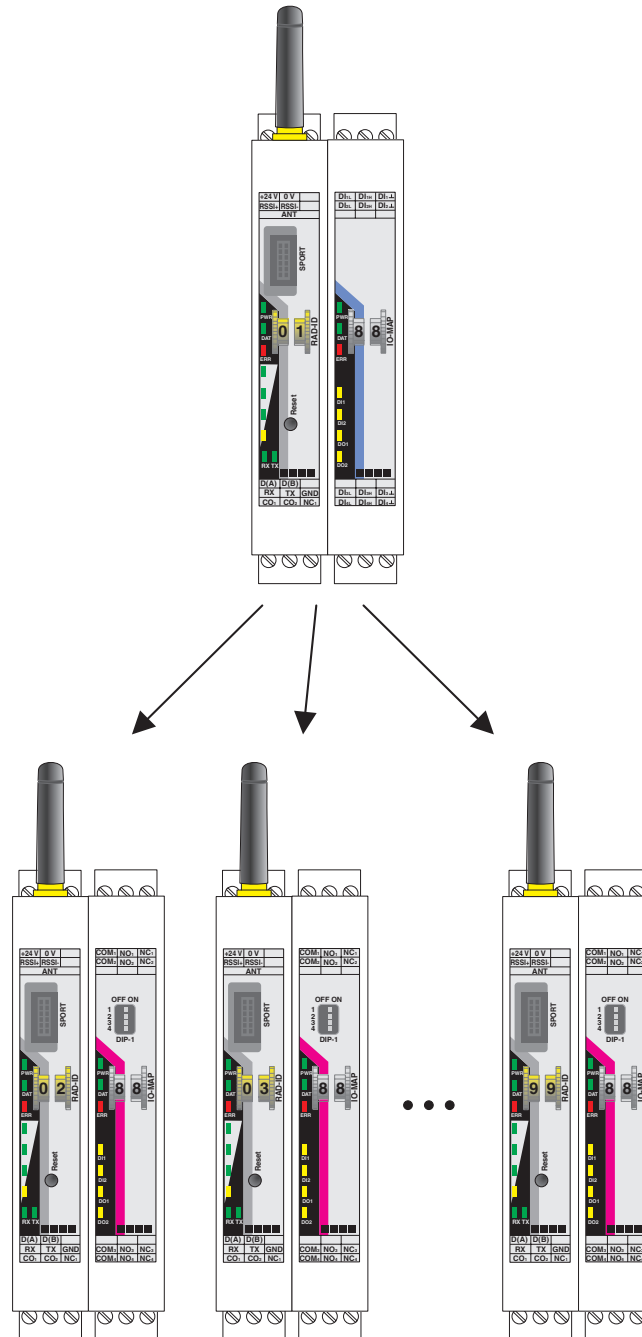
Module radio en mode PLC/Modbus RTU

Dessin de l'application



Module radio en Bi-mode PLC/Modbus RTU

Dessin du fonctionnement



Affectation des entrées TOR et des sorties TOR

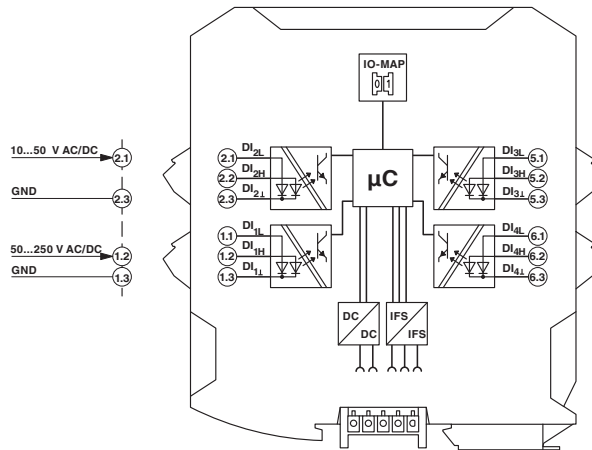
RAD-DI4-IFS - Module d'extension E/S

2901535

<https://www.phoenixcontact.com/fr/produits/2901535>



Schéma de connexion



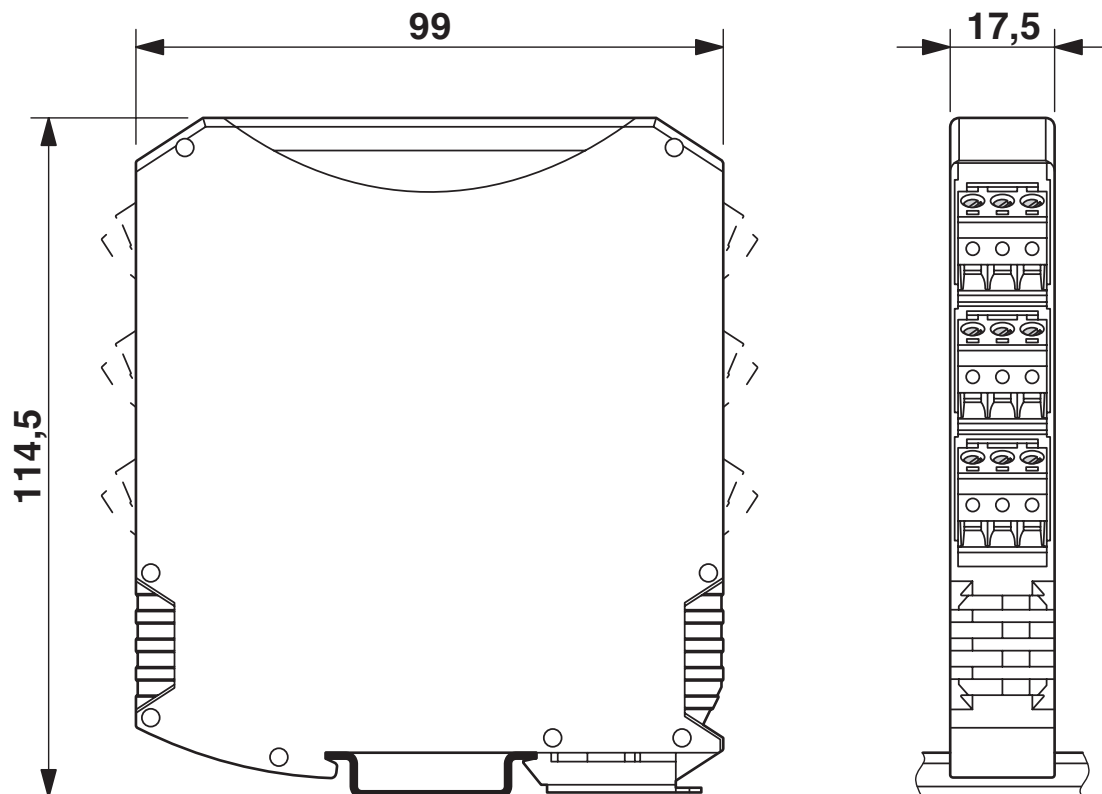
RAD-DI4-IFS - Module d'extension E/S

2901535

<https://www.phoenixcontact.com/fr/produits/2901535>



Dessin coté



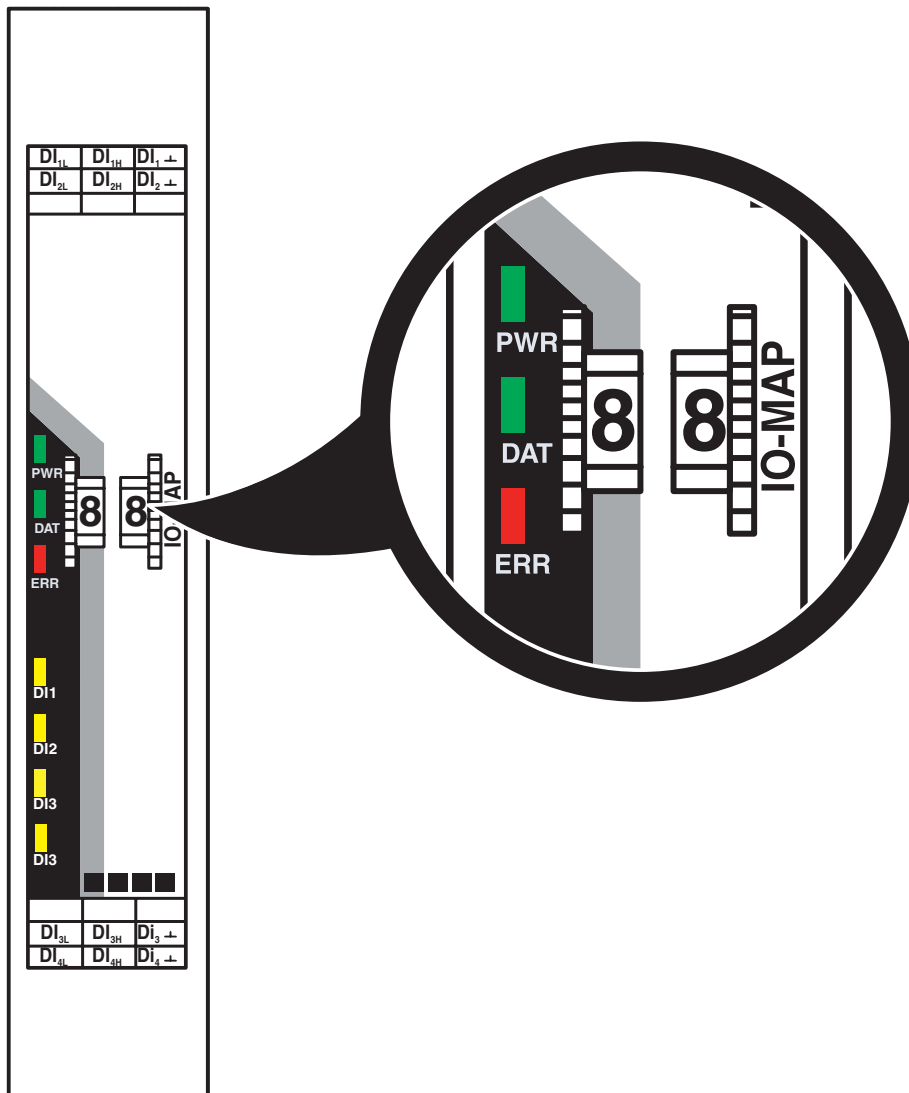
Modèle étroit

RAD-DI4-IFS - Module d'extension E/S

2901535

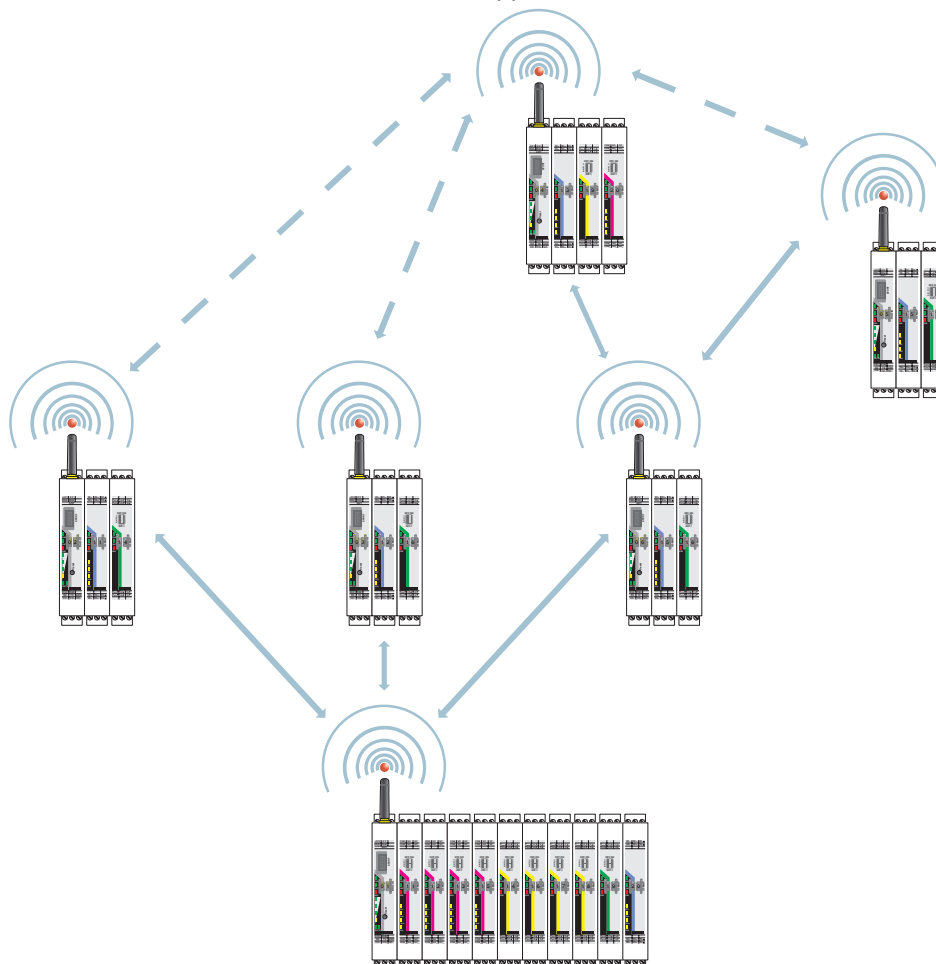
<https://www.phoenixcontact.com/fr/produits/2901535>

Dessin schématique




Molette

Dessin de l'application



Module radio en mode de données E/S

Homologations

 To download certificates, visit the product detail page: <https://www.phoenixcontact.com/fr/produits/2901535>



UL Listed

Identifiant de l'homologation: E238705



cUL Listed

Identifiant de l'homologation: E238705



KC

Identifiant de l'homologation: R-R-PCK-2901535



EAC Ex

Identifiant de l'homologation: RU*HB49.B00033/20



IECEx

Identifiant de l'homologation: IECEx IBE 13.0019X



cUL Listed

Identifiant de l'homologation: E196811



UL Listed

Identifiant de l'homologation: E196811



ATEX

Identifiant de l'homologation: IBExU 15 ATEX B008 X



CCC

Identifiant de l'homologation: 2022122310115625



ATEX

Identifiant de l'homologation: IBExU15ATEXB008 X

cULus Listed

RAD-DI4-IFS - Module d'extension E/S

2901535

<https://www.phoenixcontact.com/fr/produits/2901535>



cULus Listed

2901535

<https://www.phoenixcontact.com/fr/produits/2901535>

Classifications

ECLASS

ECLASS-11.0	27242604
ECLASS-12.0	27242604
ECLASS-13.0	27242604

ETIM

ETIM 8.0	EC001599
----------	----------

UNSPSC

UNSPSC 21.0	32151602
-------------	----------

Conformité environnementale

EU RoHS

Conforme aux exigences de la directive RoHS	Oui
sauf exceptions mentionnées	7(a), 7(c)-I

China RoHS

Environment friendly use period (EFUP)	EFUP-50
	Vous trouverez un tableau de déclaration conformément à IACPEIP (China RoHS) concernant les produits dans la zone de téléchargement du produit correspondant sous « Déclaration du fabricant ». Pour tous les produits avec EFUP-E, aucun tableau de déclaration conformément à IACPEIP (China RoHS) nest établi car cela nest pas nécessaire.

EU REACH SVHC

Indication de substance soumise à autorisation REACH (n° CAS)	Lead(n° CAS: 7439-92-1)
SCIP	60ce41ec-6dad-4007-8ac6-d417a70e5ca1

RAD-DI4-IFS - Module d'extension E/S

2901535

<https://www.phoenixcontact.com/fr/produits/2901535>



Accessoires nécessaires

RAD-2400-IFS - Module radio

2901541

<https://www.phoenixcontact.com/fr/produits/2901541>



Radioline - Emetteur/récepteur radio 2,4 GHz avec interface RS-232/485, extensible via des modules d'E/S, raccordement d'antenne RSMA (femelle), réseaux point à point/en étoile/maillé jusqu'à 250 stations, portée de 5 km maximum (avec vue dégagée), utilisation mondiale

RAD-900-IFS - Module radio

2901540

<https://www.phoenixcontact.com/fr/produits/2901540>



Emetteur/récepteur radio Radioline 900 MHz avec interface RS-232/485, extensible via des modules d'E/S, raccordement d'antenne RSMA (femelle), réseaux point à point/en étoile/maillé de jusqu'à 250 stations, portée maximum de 32 km (avec vue dégagée), utilisation en Amérique du Nord

RAD-DI4-IFS - Module d'extension E/S

2901535

<https://www.phoenixcontact.com/fr/produits/2901535>



RAD-868-IFS - Module radio

2904909

<https://www.phoenixcontact.com/fr/produits/2904909>



Radioline - Emetteur/récepteur radio 868 MHz avec interface RS-232/485, extensible via des modules d'E/S, raccordement d'antenne RSMA (femelle), réseaux point à point/en étoile/maillé jusqu'à 99 stations, portée de 20 km maximum (avec vue dégagée), utilisation en Europe

RAD-RS485-IFS - Module de communication

2702184

<https://www.phoenixcontact.com/fr/produits/2702184>



Radioline - Multiplexeur multipoints RS-485, extensible avec des modules d'E/S, utilisation en tant que coupleur de bus Modbus/RTU ou combinable avec un système radio Radioline, jusqu'à 99 stations, portée jusqu'à 1,2 km sur des câbles en cuivre internes

RAD-DI4-IFS - Module d'extension E/S

2901535

<https://www.phoenixcontact.com/fr/produits/2901535>



RAD-2400-IFS-JP - Module radio

2702863

<https://www.phoenixcontact.com/fr/produits/2702863>



Radioline - Emetteur/récepteur radio 2,4 GHz avec interface RS-232/485, extensible via des modules d'E/S, raccordement d'antenne RSMA (femelle), réseaux point à point/en étoile/maillé jusqu'à 250 stations, portée de 5 km maximum (avec vue dégagée), utilisation au Japon

RAD-900-IFS-AU - Module radio

2702878

<https://www.phoenixcontact.com/fr/produits/2702878>



Emetteur/récepteur radio Radioline 900 MHz à interface RS-232/485, extensible via des modules d'E/S, raccordement d'antenne RSMA (femelle), réseaux point à point, en étoile et maillé de jusqu'à 250 stations, portée maximum de 32 km (avec vue dégagée), utilisation en Australie

Accessoires

RAD-DI4-IFS - Module d'extension E/S

2901535

<https://www.phoenixcontact.com/fr/produits/2901535>



RAD-DOR4-IFS - Module d'extension E/S

2901536

<https://www.phoenixcontact.com/fr/produits/2901536>

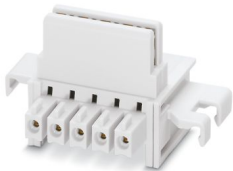


Radioline - module d'extension d'E/S, quatre sorties de relais TOR (5 A, 250 V AC/DC)

ME 17,5 TBUS 1,5/ 5-ST-3,81 KMGY - Connecteur-bus sur profilé

2713645

<https://www.phoenixcontact.com/fr/produits/2713645>



Connecteurs sur profilé, coloris: gris clair, intensité nominale: 8 A (contacts parallèles), tension de référence (III/2): 125 V, nombre de pôles: 5, gamme d'articles: TBUS5-17,5..., pas: 3,81 mm, montage: Montage sur profilé, verrouillage: sans, type de fixation: sans, type de conditionnement: emballé dans un carton, Article avec contacts dorés, connecteur de bus pour le raccordement de boîtiers électroniques, 5 contacts parallèles

Phoenix Contact 2024 © - Tous droits réservés

<https://www.phoenixcontact.com>

PHOENIX CONTACT SAS

52 Boulevard de Beaubourg Emerainville

77436 Marne La Vallée Cedex 2 France

+33 (0) 1 60 17 98 98

documentation@phoenixcontact.fr