

RAD-ISM-2400-ANT-OMNI-6-0 - Antenne



2885919

<https://www.phoenixcontact.com/fr/produits/2885919>

Veillez tenir compte du fait que les données affichées dans ce document PDF proviennent de notre catalogue en ligne. Vous trouverez les données complètes dans la documentation utilisateur. Nos conditions générales d'utilisation des téléchargements sont applicables.

Antenne omnidirectionnelle pour montage mural ou sur poteau, 2,4 GHz, gain : 6 dBi, indice de protection : IP67, résistant à l'eau de mer, aux chocs et vibrations, raccordement : N (femelle), avec étriers de montage et colliers de mâts, homologation ATEX et IECEx



Avantages

- Convient parfaitement aux applications fixes de 2,4 GHz
- Pour une utilisation en atmosphères explosives
- Résiste à l'eau de mer

Données commerciales

Référence	2885919
Conditionnement	1 Unité(s)
Commande minimum	1 Unité(s)
Clé de vente	DNN2Z1
Product key	DNN2Z1
Page catalogue	Page 389 (C-6-2019)
GTIN	4046356146319
Poids par pièce (emballage compris)	394,7 g
Poids par pièce (hors emballage)	388,7 g
Numéro du tarif douanier	85177100
Pays d'origine	PL

Caractéristiques techniques

Remarques

Remarque relative à l'application

Remarque relative à l'application	Uniquement pour un usage industriel
-----------------------------------	-------------------------------------

Restriction d'utilisation

Indication CCCex	L'utilisation en atmosphères explosibles est interdite en Chine.
------------------	--

Propriétés du produit

Type de produit	Antenne
Etendue de la livraison	étrier de montage et collier de mât inclus
Caractéristique de rayonnement	Omnidirectionnelle
Gain	6 dBi
Angle d'ouverture à la verticale	30 °
Angle d'ouverture à l'horizontale	360 °
Polarisation	linéaire, verticale

Propriétés électriques

Bande de fréquence	2,4 GHz
Plage de fréquence	2,4 GHz ... 2,5 GHz
Impédance	50 Ω
Puissance max.	25,00 W

Caractéristiques de raccordement

Technologie de raccordement

Type de raccordement	N (femelle)
Diamètre extérieur	25 mm ... 100 mm (Poteau)

Données Ex

Données relatives à la technique de sécurité

Tension d'entrée U_i	30 V
Courant d'entrée I_i	600 mA
Puissance d'entrée P_i	≤ 1 W (30 dB)
Inductance interne max. L_i	négligeable
Capacité C_i	négligeable

Dimensions

Hauteur	250 mm
Diamètre	22 mm

Dimensions extérieures

Diamètre extérieur	25 mm ... 100 mm (Poteau)
--------------------	---------------------------

Indications sur les matériaux

Matériau	Plastique renforcé en fibres de verre
	V2A
	V2A
Classe d'inflammabilité selon UL 94	HB

Câble/conducteur

Câble de raccordement	non
Résistance spéciale	résistant à l'eau de mer

Conditions environnementales et de durée de vie

Conditions ambiantes

Indice de protection	IP67
Température ambiante (fonctionnement)	-40 °C ... 75 °C
Température ambiante (stockage/transport)	-40 °C ... 75 °C
Vitesse du vent	220 km/h

Homologations

Équipements électroniques sur véhicules ferroviaires

Choc (fonctionnement)	CEI 60721-3-4, 4M5
Vibration (fonctionnement)	CEI 60721-3-4, 4M5 Random

Normes et spécifications

Résistance spéciale	résistant à l'eau de mer
Normes/précriptions	EN 60079-0
	EN 60079-11
	EN 60079-26

Montage

Type de montage	Montage mural
	Montage sur mât
Instructions de montage	Extérieur et intérieur

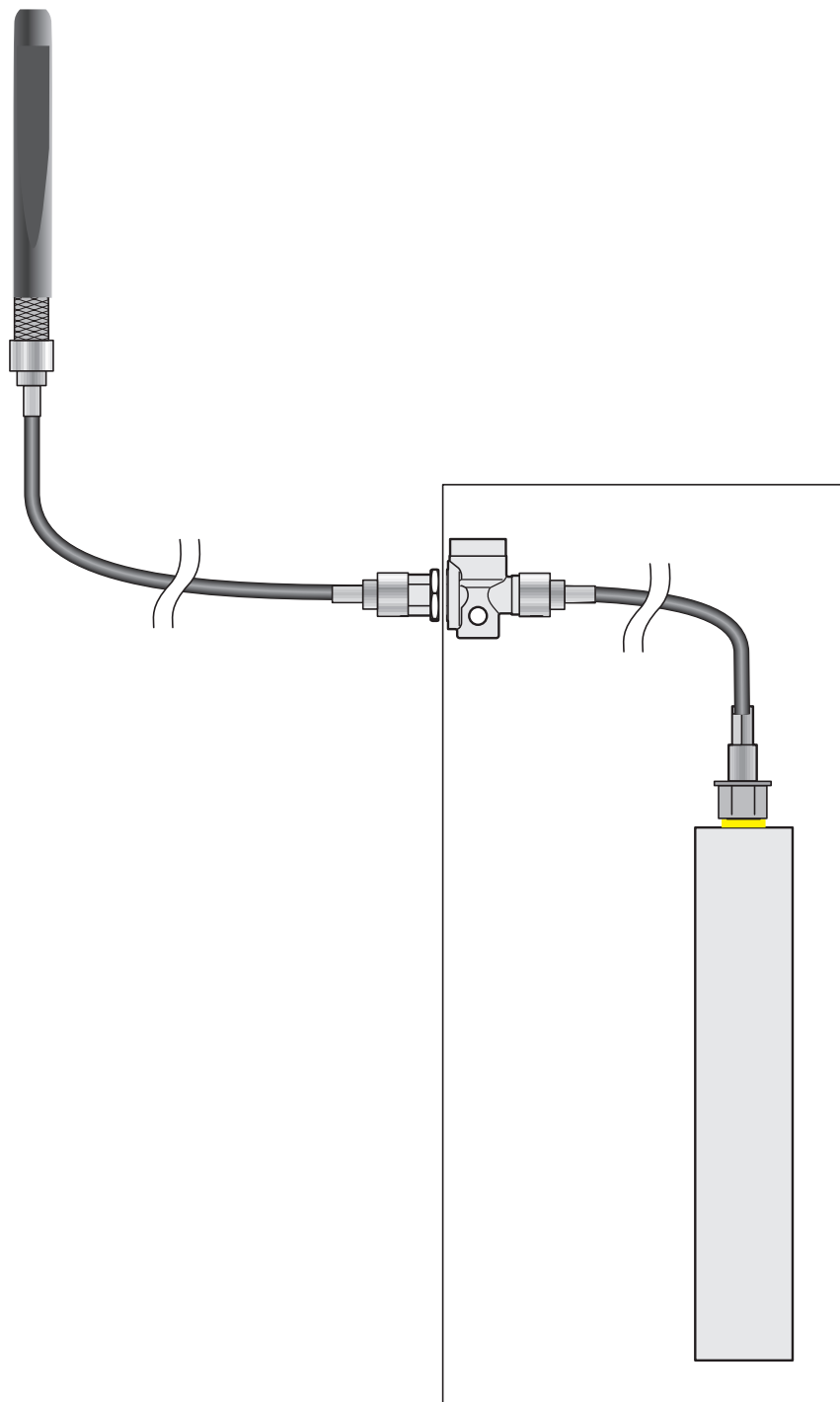
RAD-ISM-2400-ANT-OMNI-6-0 - Antenne

2885919

<https://www.phoenixcontact.com/fr/produits/2885919>

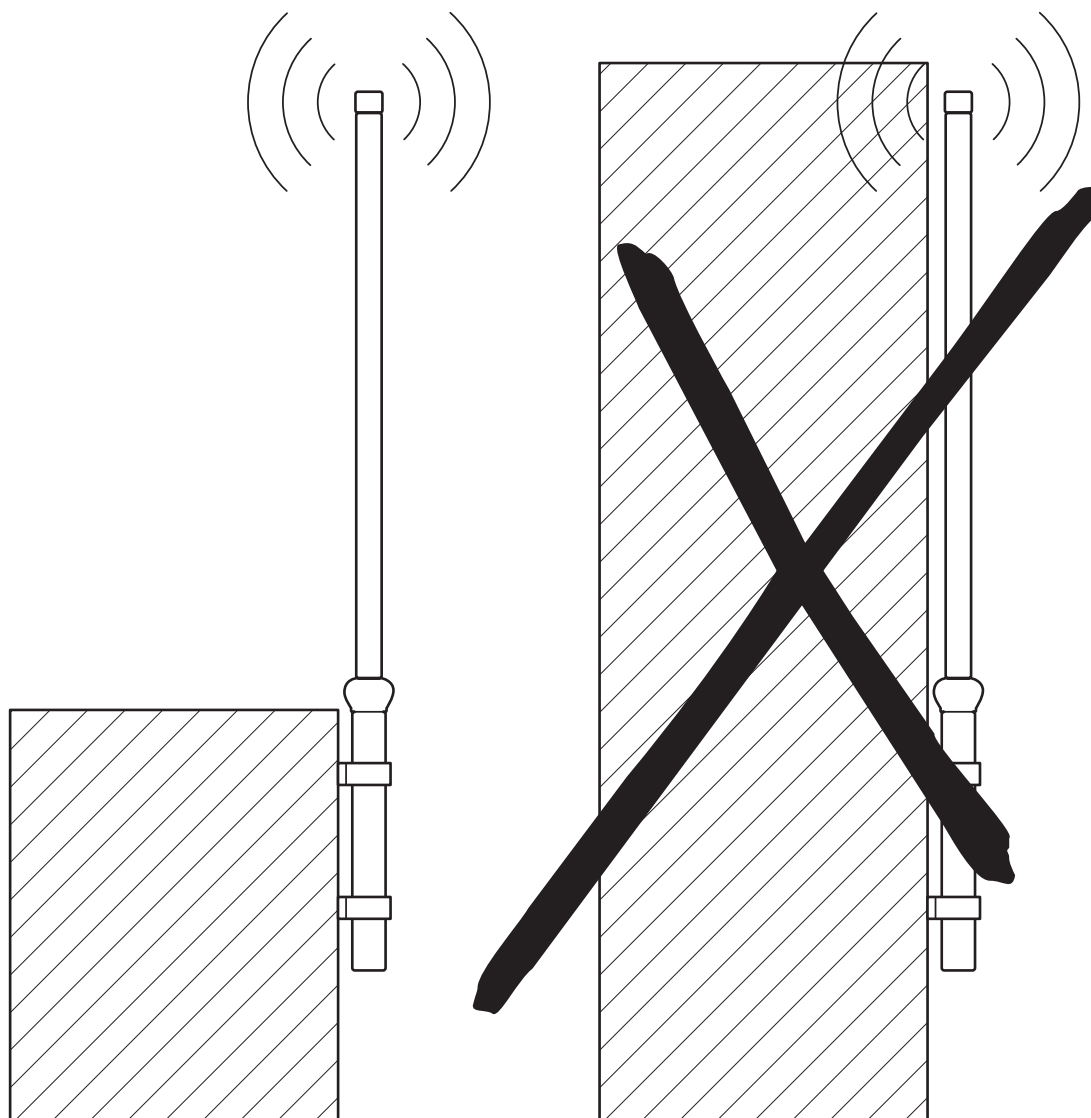
Dessins

Dessin schématique



Exemple de montage

Dessin schématique



Montage mural

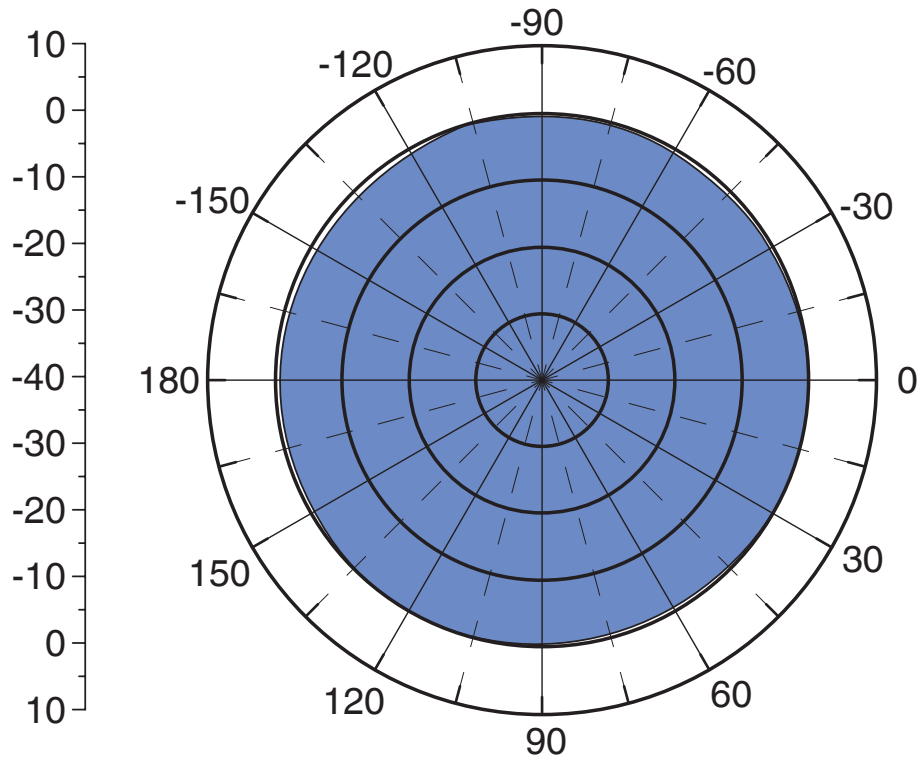
RAD-ISM-2400-ANT-OMNI-6-0 - Antenne



2885919

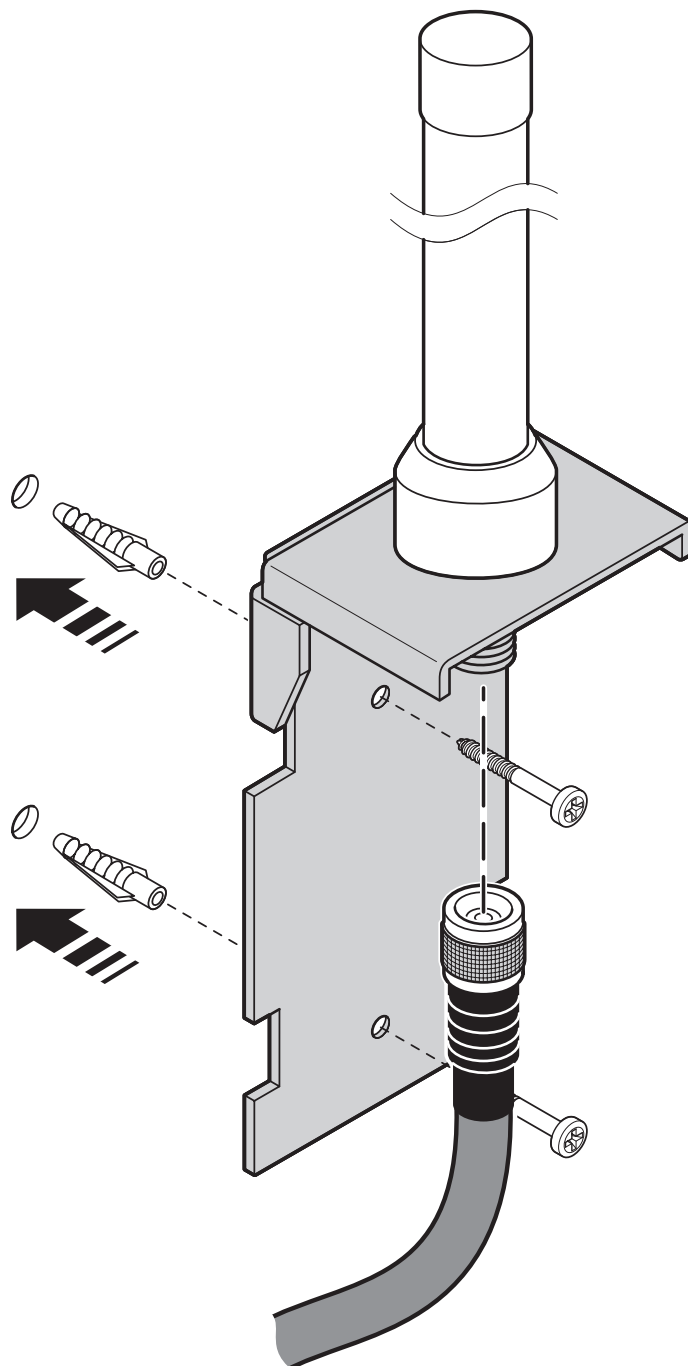
<https://www.phoenixcontact.com/fr/produits/2885919>

Diagramme



Horizontal

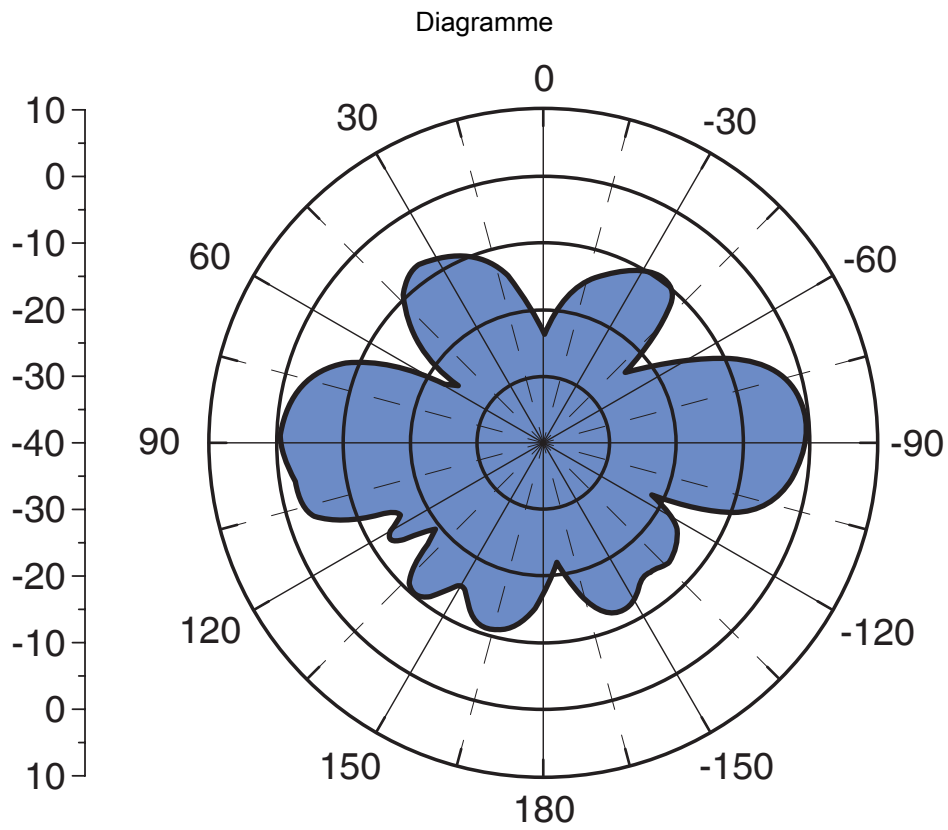
Dessin schématique



Montage mural

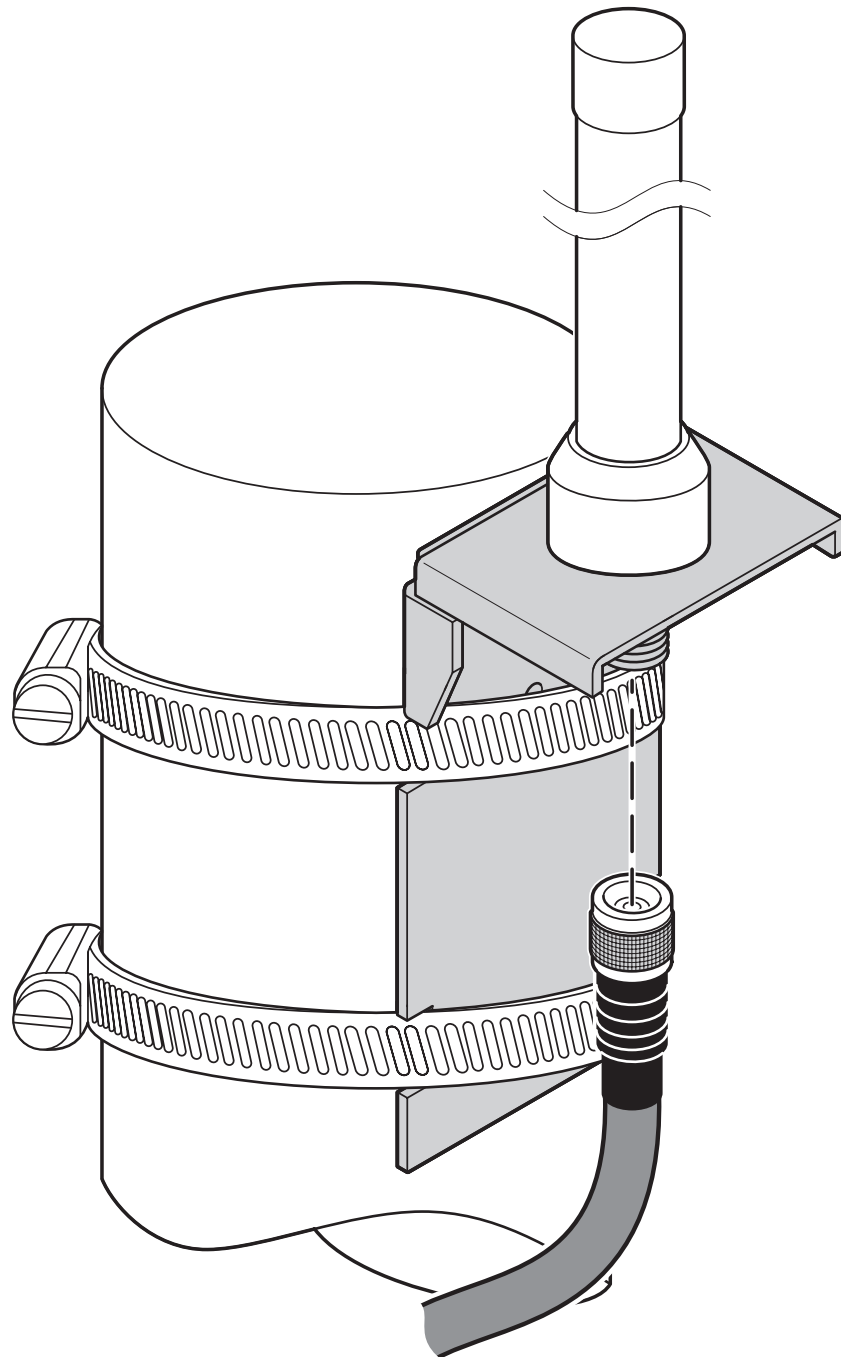
2885919

<https://www.phoenixcontact.com/fr/produits/2885919>



Vertical

Dessin schématique



Montage sur poteau

RAD-ISM-2400-ANT-OMNI-6-0 - Antenne



2885919

<https://www.phoenixcontact.com/fr/produits/2885919>

Homologations

 To download certificates, visit the product detail page: <https://www.phoenixcontact.com/fr/produits/2885919>



IECEx

Identifiant de l'homologation: IECEx IBE 14.0039X



ATEX

Identifiant de l'homologation: IBEU 14 ATEX 1116 X

RAD-ISM-2400-ANT-OMNI-6-0 - Antenne



2885919

<https://www.phoenixcontact.com/fr/produits/2885919>

Classifications

ECLASS

ECLASS-11.0	19070105
ECLASS-12.0	19070105
ECLASS-13.0	19070105

ETIM

ETIM 9.0	EC001698
----------	----------

UNSPSC

UNSPSC 21.0	43223100
-------------	----------

2885919

<https://www.phoenixcontact.com/fr/produits/2885919>

Conformité environnementale

EU RoHS

Conforme aux exigences de la directive RoHS	Oui
sauf exceptions mentionnées	6(c)

China RoHS

Environment friendly use period (EFUP)	EFUP-25
	Vous trouverez un tableau de déclaration conformément à IACPEIP (China RoHS) concernant les produits dans la zone de téléchargement du produit correspondant sous « Déclaration du fabricant ». Pour tous les produits avec EFUP-E, aucun tableau de déclaration conformément à IACPEIP (China RoHS) nest établi car cela nest pas nécessaire.

EU REACH SVHC

Indication de substance soumise à autorisation REACH (n° CAS)	Lead(n° CAS: 7439-92-1)
---	-------------------------

Phoenix Contact 2024 © - Tous droits réservés
<https://www.phoenixcontact.com>

PHOENIX CONTACT SAS
52 Boulevard de Beaubourg Emerainville
77436 Marne La Vallée Cedex 2 France
+33 (0) 1 60 17 98 98
documentation@phoenixcontact.fr