

DEK-REL- 24/1/AKT - Module à relais



2964063

<https://www.phoenixcontact.com/fr/produits/2964063>

Veillez tenir compte du fait que les données affichées dans ce document PDF proviennent de notre catalogue en ligne. Vous trouverez les données complètes dans la documentation utilisateur. Nos conditions générales d'utilisation des téléchargements sont applicables.



Bloc de jonction à relais pour actionneurs, avec relais miniatures brasés, contact (AgNi+Au) : Puissances faibles à moyennes, 1 contact NO, tension d'entrée 24 V AC/DC, se monte sur profilé NS 35/7,5, pas de 6,2 mm

Avantages

- Réduction des coûts grâce à l'économie du bloc de jonction de N
- Gains de place pouvant atteindre 73 %
- Travaux de câblage réduits au minimum
- Isolation galvanique de 2 kV_{eff} entre l'entrée et la sortie
- Contact bi-couche à revêtement or dur pour applications universelles avec des intensités permanentes de 1 mA à 5 A
- Circuit de protection intégré en entrée

Données commerciales

Référence	2964063
Conditionnement	10 Unité(s)
Commande minimum	10 Unité(s)
Clé de vente	CK6152
Product key	CK61A2
Page catalogue	Page 441 (C-5-2019)
GTIN	4017918099374
Poids par pièce (emballage compris)	22,9 g
Poids par pièce (hors emballage)	22,9 g
Numéro du tarif douanier	85364190
Pays d'origine	CN

Caractéristiques techniques

Remarques

Remarque relative à l'application	Utilisation de ponts EB 80-DIK... dans les blocs de jonction DEK : en raison d'une possible (faible) dilatation du boîtier DEK due à l'absorption de l'humidité de l'air ambiant, ainsi que d'un jeu de tolérance défavorable entre le plus grand nombre de blocs de jonction DEK et le pont EB 80-DIK..., il est recommandé, en cas d'utilisation des ponts EB 80-DIK..., de les séparer après les blocs de jonction d'env. 10 à 12 DEK et d'utiliser à la place un pontage pour chaque bloc de jonction DEK suivant.
-----------------------------------	--

Propriétés du produit

Type de produit	Module à relais
Gamme de produits	DEK
Application	Fonction de sortie
Mode de fonctionnement	100 % ED
Durée de vie mécanique	env. 2×10^7 cycles

État de la gestion des données

Date de la dernière maintenance des données	22.05.2024
Révision de l'article	18

Propriétés d'isolation

Isolant	Isolation de base
Catégorie de surtension	III
Degré de pollution	2

Propriétés électriques

Puissance dissipée maximale en condition nominale	0,16 W
Tension d'essai (Bobine/contact)	2 kV AC (50 Hz, 1 min., bobine/contact)

Données d'entrée

Côté excitation

Tension nominale d'entrée U_N	24 V AC/DC
Plage de tension d'entrée	19,2 V AC/DC ... 26,4 V AC/DC (20 °C)
Sortie de couplage de l'entraînement	monostable
Entraînement (polarité)	polarisé
Courant d'entrée typique pour U_N	6,5 mA
Temps d'amorçage typique	5 ms
Temps de retombée typique	15 ms
Circuit de protection	Pont redresseur; Pont redresseur
Témoin de présence de la tension de service	LED jaune

Données de sortie

Commutation

DEK-REL- 24/1/AKT - Module à relais



2964063

<https://www.phoenixcontact.com/fr/produits/2964063>

Type de contact	1 contact NO
Type du contact de commutation	Contact double
Matériau des contacts	AgNi, revêtement or dur
Tension de commutation maximale	250 V AC 125 V DC
Tension de commutation minimale	0,1 V
Intensité permanente limite	3 A (5 A jusqu'à 35 °C à 24 V DC)
Courant d'appel maximum	5 A
Courant de commutation minimal	1 mA
Puissance de coupure (charge ohmique) max.	72 W (pour 24 V DC) 60 W (à 48 V DC) 50 W (à 60 V DC) 50 W (à 110 V DC) 750 VA (pour 250 V AC) 120 W (à 24 V DC - jusqu'à 35°)

Caractéristiques de raccordement

Type de raccordement	Raccordement vissé
Longueur à dénuder	8 mm
Filetage vis	M3
Section de conducteur rigide	0,2 mm ² ... 2,5 mm ²
Section de conducteur souple	0,2 mm ² ... 2,5 mm ²
Section conduct. AWG	24 ... 14
Couple de serrage	0,5 Nm

Dimensions

Largeur	6,2 mm
Hauteur	80 mm
Profondeur	56 mm

Indications sur les matériaux

Couleur	vert (RAL 6021)
---------	-----------------

Conditions environnementales et de durée de vie

Conditions ambiantes

Température ambiante (fonctionnement)	-20 °C ... 50 °C
Température ambiante (stockage/transport)	-20 °C ... 70 °C

Normes et spécifications

Normes/Prescriptions	CEI 60947-5-1
----------------------	---------------

Montage

Type de montage	Montage sur profilé
Instructions de montage	Juxtaposables

DEK-REL- 24/1/AKT - Module à relais



2964063

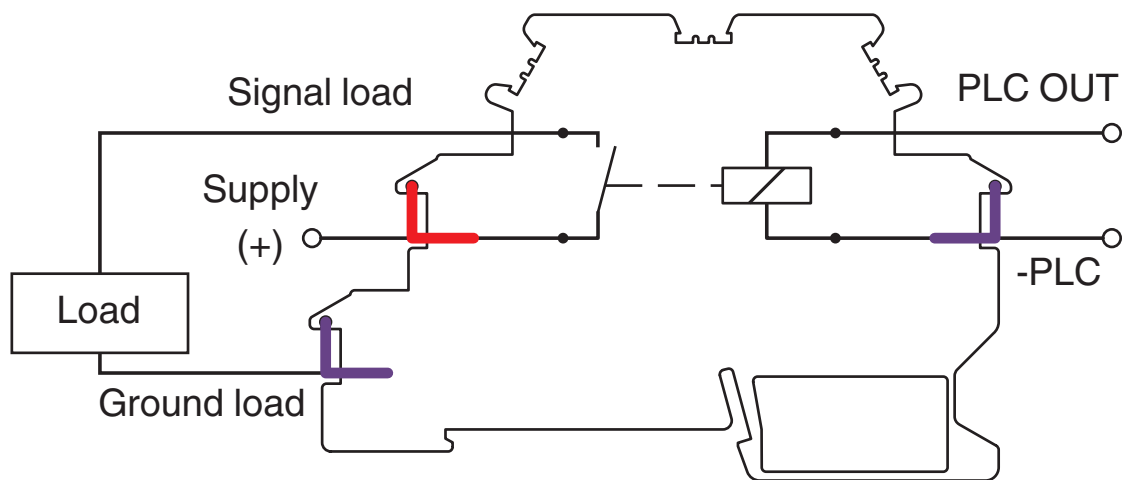
<https://www.phoenixcontact.com/fr/produits/2964063>

Emplacement pour le montage

indifférent

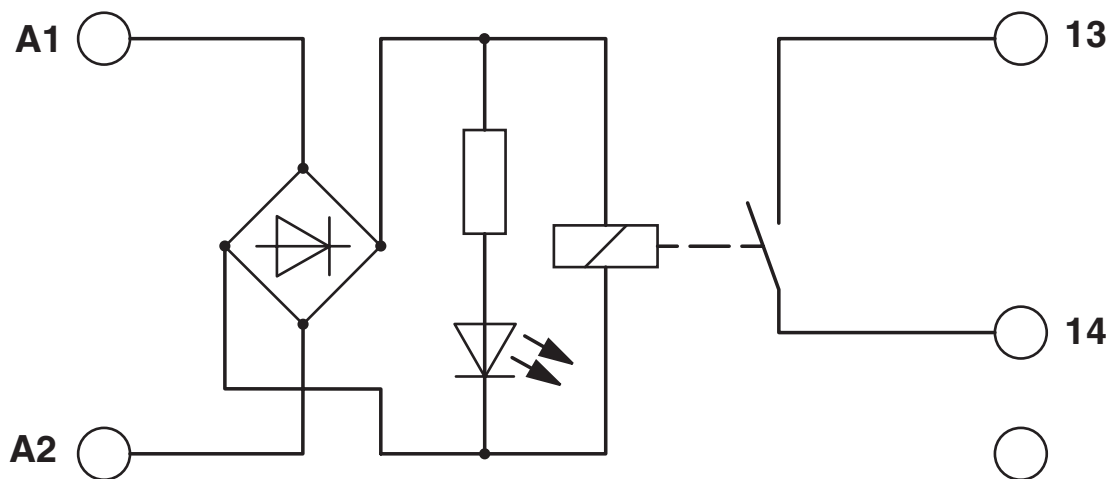
Dessins

Dessin schématique



Plan des raccordements DEK-REL-...AKT

Schéma de connexion



2964063

<https://www.phoenixcontact.com/fr/produits/2964063>

Homologations

🔗 To download certificates, visit the product detail page: <https://www.phoenixcontact.com/fr/produits/2964063>



cUL Recognized

Identifiant de l'homologation: E238705



UL Recognized

Identifiant de l'homologation: E238705



EAC

Identifiant de l'homologation: TR_TS_D_00573_c



EAC

Identifiant de l'homologation: RU*C-DE.*08.B.00010

cULus Recognized

2964063

<https://www.phoenixcontact.com/fr/produits/2964063>

Classifications

ECLASS

ECLASS-11.0	27371601
ECLASS-12.0	27371601
ECLASS-13.0	27371601

ETIM

ETIM 9.0	EC001437
----------	----------

UNSPSC

UNSPSC 21.0	39122300
-------------	----------

Conformité environnementale

EU RoHS

Conforme aux exigences de la directive RoHS	Oui
sauf exceptions mentionnées	7(a), 7(c)-I

China RoHS

Environment friendly use period (EFUP)	EFUP-50
	Vous trouverez un tableau de déclaration conformément à IACPEIP (China RoHS) concernant les produits dans la zone de téléchargement du produit correspondant sous « Déclaration du fabricant ». Pour tous les produits avec EFUP-E, aucun tableau de déclaration conformément à IACPEIP (China RoHS) nest établi car cela nest pas nécessaire.

EU REACH SVHC

Indication de substance soumise à autorisation REACH (n° CAS)	Lead(n° CAS: 7439-92-1)
SCIP	78fd6ec7-0bb0-4053-b1f7-b8e8786fe71b

DEK-REL- 24/1/AKT - Module à relais

2964063

<https://www.phoenixcontact.com/fr/produits/2964063>

Accessoires

i Remarque : l'utilisation des accessoires mentionnés ci-après peut limiter ce produit.

EB 2- DIK RD - Pont d'insertion

2716693

<https://www.phoenixcontact.com/fr/produits/2716693>



Pont d'insertion, pas: 6,15 mm, nombre de pôles: 2, coloris: rouge

i Intensité admissible maximale: 26 A

EB 3- DIK RD - Pont d'insertion

2716745

<https://www.phoenixcontact.com/fr/produits/2716745>



Pont d'insertion, pas: 6,15 mm, nombre de pôles: 3, coloris: rouge

i Intensité admissible maximale: 26 A

DEK-REL- 24/1/AKT - Module à relais

2964063

<https://www.phoenixcontact.com/fr/produits/2964063>


EB 4- DIK RD - Pont d'insertion

2716758

<https://www.phoenixcontact.com/fr/produits/2716758>



Pont d'insertion, pas: 6,15 mm, nombre de pôles: 4, coloris: rouge

 Intensité admissible maximale: 26 A


EB 5- DIK RD - Pont d'insertion

2716761

<https://www.phoenixcontact.com/fr/produits/2716761>



Pont d'insertion, pas: 6,15 mm, nombre de pôles: 5, coloris: rouge

 Intensité admissible maximale: 26 A

DEK-REL- 24/1/AKT - Module à relais

2964063

<https://www.phoenixcontact.com/fr/produits/2964063>




EB 10- DIK RD - Pont d'insertion

2716774

<https://www.phoenixcontact.com/fr/produits/2716774>



Pont d'insertion, pas: 6,15 mm, nombre de pôles: 10, coloris: rouge

 Intensité admissible maximale: 26 A


EB 5- DIK BU - Pont d'insertion

2716677

<https://www.phoenixcontact.com/fr/produits/2716677>



Pont d'insertion, pas: 6,15 mm, nombre de pôles: 5, coloris: bleu

 Intensité admissible maximale: 26 A

DEK-REL- 24/1/AKT - Module à relais

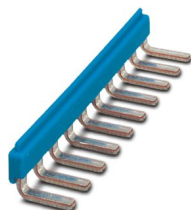
2964063

<https://www.phoenixcontact.com/fr/produits/2964063>

EB 10- DIK BU - Pont d'insertion

2716680

<https://www.phoenixcontact.com/fr/produits/2716680>



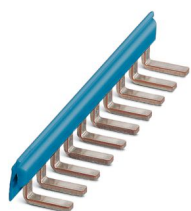
Pont d'insertion, pas: 6,15 mm, nombre de pôles: 10, coloris: bleu

 Intensité admissible maximale: 26 A

EB 80- DIK BU - Pont d'insertion

2715940

<https://www.phoenixcontact.com/fr/produits/2715940>



Pont d'insertion, pas: 6,2 mm, nombre de pôles: 80, coloris: bleu

 Intensité admissible maximale: 26 A

DEK-REL- 24/1/AKT - Module à relais

2964063

<https://www.phoenixcontact.com/fr/produits/2964063>




EB 80- DIK RD - Pont d'insertion

2715953

<https://www.phoenixcontact.com/fr/produits/2715953>



Pont d'insertion, pas: 6,2 mm, nombre de pôles: 80, coloris: rouge

 Intensité admissible maximale: 26 A

D-DEK 1,5 GN - Séparateur

2716949

<https://www.phoenixcontact.com/fr/produits/2716949>



Flaque pour terminer une série de bloc de jonction, coloris : vert

DEK-REL- 24/1/AKT - Module à relais

2964063

<https://www.phoenixcontact.com/fr/produits/2964063>

ZB 6:UNBEDRUCKT - Ruban de repérage ZB

1051003

<https://www.phoenixcontact.com/fr/produits/1051003>



Ruban de repérage ZB, Rubans, blanc, vierge, repérable avec : PLOTMARK, CMS-P1-PLOTTER, type de montage: encliquetage, pour bloc de jonction au pas de : 6,2 mm, surface utile: 6,15 x 10,5 mm, Nombre d'étiquettes: 10

ZB 6/WH-100:UNBEDRUCKT - Ruban de repérage ZB

5060935

<https://www.phoenixcontact.com/fr/produits/5060935>



Ruban de repérage ZB, Rubans, blanc, vierge, repérable avec : PLOTMARK, CMS-P1-PLOTTER, type de montage: encliquetage, pour bloc de jonction au pas de : 6,2 mm, surface utile: 6,15 x 10,5 mm, Nombre d'étiquettes: 1000

DEK-REL- 24/1/AKT - Module à relais

2964063

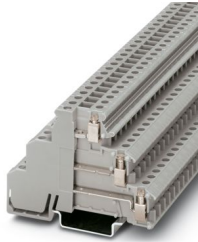
<https://www.phoenixcontact.com/fr/produits/2964063>



DIKD 1,5 - Bloc de jonction pour capteurs/actionneurs

2715979

<https://www.phoenixcontact.com/fr/produits/2715979>



Bloc de jonction pour capteurs/actionneurs, tension nominale: 250 V, intensité nominale: 24 A, type de raccordement: Raccordement vissé, 1., 2. und 3. Etage, Section de référence: 2,5 mm², section : 0,2 mm² - 4 mm², type de montage: NS 35/7,5, NS 35/15, coloris: gris

Phoenix Contact 2024 © - Tous droits réservés

<https://www.phoenixcontact.com>

PHOENIX CONTACT SAS

52 Boulevard de Beaubourg Emerainville

77436 Marne La Vallée Cedex 2 France

+33 (0) 1 60 17 98 98

documentation@phoenixcontact.fr