

F3S-TGR-N□R

Les interrupteurs sans contact magnétiques contrôlent l'état des protecteurs mobiles. Un boîtier en acier inoxydable permet de répondre aux exigences hygiéniques élevées de l'industrie agro-alimentaire.

- Technologie magnétique (ILS)
- Connexion en série jusqu'à 6 interrupteurs
- Fonctionne avec tous les contrôleurs de sécurité Omron
- Fonctionne sous des capots en acier inoxydable
- Pas de contact – pas d'abrasion – pas de particules
- Compensation des tolérances mécaniques
- Idéal pour le nettoyage haute pression, les processus CIP / SIP conformes à IP69K (types pré-câblés)
- Conforme aux catégories de sécurité jusqu'à PLe selon EN ISO13849-1



Structure des références

F3S-TGR-N□□R-□□-□□

1 2 3 4

1. Type

- L : Boîtier long
- S : Boîtier standard
- M : Boîtier miniature
- C : Boîtier compact
- W : Boîtier large
- B : Boîtier cylindrique

2. Matériau du boîtier

- P : Boîtier en plastique
- M : boîtier en acier
- H : Boîtier en acier inoxydable hygiénique
- F : Boîtier en acier inoxydable alimentaire

3. Configuration des contacts

- 11* : 1 contact normalement fermé (NF) +
1 contact normalement ouvert (NO)
- 20* : 2 contacts normalement fermés (NF)
- 21 : 2 contacts normalement fermés (NF) +
1 contact normalement ouvert (NO)

* existe uniquement pour certains types NMPR

4. Longueur de câble / connexion

- 05 : câble de 5 m
- 05-R* : câble de 5 m, sortie sur le côté droit
- 10 : câble de 10 m
- 10-R* : câble de 10 m, sortie sur le côté droit
- M1J8 : connecteur mâle M12, 8 broches, équipé d'un câble de 250 mm
- M1J8 -R* : connecteur mâle M12, 8 broches, équipé d'un câble de 250 mm, sortie sur le côté droit
- 08-10** : connecteur mâle M8, 4 broches
- 08-10-R** : connecteur mâle M8, 4 broches, sortie sur le côté droit

* uniquement pour F3S-TGR-NMPR et F3S-TGR-NMHR




** uniquement F3S-TGR-NMPR

Références




Boîtier en polyester

Type	Connexion par câble	Configuration des contacts	Référence
 <p>Capteurs allongés</p>	Pré-câblé 5 m	2 NF / 1 NO	F3S-TGR-NLPR-21-05
	10 m précâblé		F3S-TGR-NLPR-21-10
	M12, 8 broches, équipé d'un câble de 250 mm		F3S-TGR-NLPR-21-M1J8
 <p>Boîtiers standards</p>	Pré-câblé 5 m		F3S-TGR-NSPR-21-05
	10 m précâblé		F3S-TGR-NSPR-21-10
	M12, 8 broches, équipé d'un câble de 250 mm		F3S-TGR-NSPR-21-M1J8
 <p>Boîtiers miniatures</p>	Pré-câblé 5 m		F3S-TGR-NMPR-21-05
	10 m précâblé		F3S-TGR-NMPR-21-10
	M12, 8 broches, équipé d'un câble de 250 mm		F3S-TGR-NMPR-21-M1J8
	5 m précâblé, sortie de câble sur le côté droit		F3S-TGR-NMPR-21-05-R
	10 m précâblé, sortie de câble sur le côté droit	F3S-TGR-NMPR-21-10-R	
	M12, 8 broches, équipé d'un câble de 250 mm, sortie sur le côté droit	F3S-TGR-NMPR-21-M1J8-R	
	M8, 4 broches, connecteur direct sur le côté gauche	F3S-TGR-NMPR-20-08-L10	
	M8, 4 broches, connecteur direct sur le côté droit	F3S-TGR-NMPR-20-08-R10	
 <p>Boîtiers compacts</p>	Pré-câblé 5 m	1NF / 1NO	F3S-TGR-NMPR-11-08-L10
	Pré-câblé 10 m		F3S-TGR-NMPR-11-08-R10
	M12, 8 broches, équipé d'un câble de 250 mm		F3S-TGR-NMPR-11-08-L10
	M12, 8 broches, équipé d'un câble de 250 mm		F3S-TGR-NMPR-11-08-R10
 <p>Boîtiers larges</p>	Pré-câblé 5 m	2 NF / 1 NO	F3S-TGR-NCPR-21-05
	Pré-câblé 10 m		F3S-TGR-NCPR-21-10
 <p>Boîtiers larges</p>	Pré-câblé 5 m	2 NF / 1 NO	F3S-TGR-NWPR-21-05
	Pré-câblé 10 m		F3S-TGR-NWPR-21-10
 <p>Boîtiers cylindriques</p>	Pré-câblé 5 m	2 NF / 1 NO	F3S-TGR-NBPR-21-05
	Pré-câblé 10 m		F3S-TGR-NBPR-21-10
	M12, 8 broches, équipé d'un câble de 250 mm		F3S-TGR-NBPR-21-M1J8

Boîtier en acier inoxydable

Type	Connexion par câble	Configuration des contacts	Référence
 <p>Capteurs allongés</p>	Pré-câblé 5 m	2 NF / 1 NO	F3S-TGR-NLMR-21-05
	10 m précâblé		F3S-TGR-NLMR-21-10
	M12, 8 broches, équipé d'un câble de 250 mm		F3S-TGR-NLMR-21-M1J8
 <p>Boîtiers standards</p>	Pré-câblé 5 m		F3S-TGR-NSMR-21-05
	10 m précâblé		F3S-TGR-NSMR-21-10
	M12, 8 broches, équipé d'un câble de 250 mm		F3S-TGR-NSMR-21-M1J8
 <p>Boîtiers cylindriques</p>	Pré-câblé 5 m		F3S-TGR-NBMR-21-05
	10 m précâblé		F3S-TGR-NBMR-21-10
	M12, 8 broches, équipé d'un câble de 250 mm		F3S-TGR-NBMR-21-M1J8

Types hygiéniques et alimentaires

Type	Connexion par câble	Configuration des contacts	Référence
 Boîtiers standards	Pré-câblé 5 m	2 NF / 1 NO	F3S-TGR-NSHR-21-05
	10 m précâblé		F3S-TGR-NSHR-21-10
	M12, 8 broches, équipé d'un câble de 250 mm		F3S-TGR-NSHR-21-M1J8
 Boîtiers standards (type alimentaire spécial)	Pré-câblé 5 m		F3S-TGR-NSFR-21-05
	10 m précâblé		F3S-TGR-NSFR-21-10
	M12, 8 broches, équipé d'un câble de 250 mm		F3S-TGR-NSFR-21-M1J8
 Boîtiers miniatures	Pré-câblé 5 m		F3S-TGR-NMHR-21-05
	10 m précâblé		F3S-TGR-NMHR-21-10
	M12, 8 broches, équipé d'un câble de 250 mm		F3S-TGR-NMHR-21-M1J8
	5 m précâblé, sortie de câble sur le côté droit		F3S-TGR-NMHR-21-05-R
	10 m précâblé, sortie de câble sur le côté droit	F3S-TGR-NMHR-21-10-R	
	M12, 8 broches, équipé d'un câble de 250 mm, sortie sur le côté droit	F3S-TGR-NMHR-21-M1J8-R	

Accessoires

		Référence
Câbles à 8 broches	2 m	Y92E-M12PURSH8S2M-L
	5 m	Y92E-M12PURSH8S5M-L
	10 m	Y92E-M12PURSH8S10M-L
	25 m	Y92E-M12PURSH8S25M-L
Actionneurs	pour F3S-TGR-NLPR	F39-TGR-NLPR-A
	pour F3S-TGR-NSPR	F39-TGR-NSPR-A
	pour F3S-TGR-NMPR	F39-TGR-NMPR-A
	pour F3S-TGR-NCPR	F39-TGR-NCPR-A
	pour F3S-TGR-NWPR	F39-TGR-NWPR-A
	pour F3S-TGR-NBPR	F39-TGR-NBPR-A
	pour F3S-TGR-NLMR	F39-TGR-NLMR-A
	pour F3S-TGR-NSMR	F39-TGR-NSMR-A
	pour F3S-TGR-NBMR	F39-TGR-NBMR-A
	pour F3S-TGR-NSHR	F39-TGR-NSHR-A
pour F3S-TGR-NSFR	F39-TGR-NSFR-A	
pour F3S-TGR-NMHR	F39-TGR-NMHR-A	
Vis de fixation	Jeu de vis de sécurité Torx (M4, 4 × 30 mm, 4 × 20 mm, 4 × 10 mm ; rondelles et forets Torx inclus)	F39-TGR-N-SCREWS
Entretoise (8 mm, jeu de 2 unités) ¹	pour Boîtiers longs	F39-TGR-NLR-SPACER
	pour Boîtiers standards	F39-TGR-NSR-SPACER
	pour Boîtiers miniatures	F39-TGR-NMR-SPACER
	pour Boîtiers compacts	F39-TGR-NCR-SPACER
	pour Boîtiers larges	F39-TGR-NWR-SPACER

¹ Les entretoises sont nécessaires pour éviter les interférences si le commutateur est monté sur un support ferro-magnétique (par ex. distance de commutation réduite, perturbations CEM)

Contrôleurs de sécurité compatibles

		Référence
	G9SA 	G9SA-301 G9SA-501 G9SA-321-T075 G9SA-321-T15 G9SA-321-T30
Blocs logiques de sécurité	G9SB 	G9SB-2002-C G9SB-2002-A G9SB-200-B G9SB-200-D G9SB-3012-A G9SB-301-B G9SB-3012-C G9SB-301-D
	G9SX 	G9SX-BC202-R_ G9SX-AD322-T15-R_ G9SX-AD322-T150-R_ G9SX-ADA222-T15-R_ G9SX-ADA222-T150-R_
Contrôleurs programmables	G9SP-N 	G9SP-N10S G9SP-N10D G9SP-N20S
Contrôleurs réseau programmables	NE1A 	NE1A-SCPU01-V1

Caractéristiques

Données mécaniques

		Boîtier en plastique	Boîtier en acier inoxydable
Voyant	–	Aucune	
Distance de fonctionnement	OFF → ON (Sao)	10 mm	
	ON → OFF (Sar)	22 mm : NLMR, NSPR, NSPR, NCPR, NWPR 20 mm : NBPR	22 mm : NLMR, NSMR, NSHR, NSFR 20 mm : NMHR, NBMR
Écart de configuration recommandé	–	5 mm	
Vitesse d'approche de l'actionneur	Min.	4 mm/s	
	Maxi.	1 000 mm/s	
Fréquence de commutation	Maxi.	1 Hz	
Température de fonctionnement	–	–25 à 80 °C	–25 à 105 °C
Protection dans un boîtier	Câble volant	IP69K	
	Connecteur M12	IP67	
	Connecteur M8	IP67	
Matériau du câble	Câble volant	PVC, 8 conducteurs, Ø ext. 6 mm	
	Connecteur M12	250 mm, PVC, Ø ext. 6 mm	
Vis de montage	–	2 × M4	
Couple de serrage pour les vis de montage	Maxi.	1 Nm	
Résistance aux chocs (CEI 68-2-27)	–	11 ms, 30 g	
Résistance aux vibrations (IEC 68-2-6)	–	10 à 55 Hz, 1 mm	
Matériau	–	Polyester noir	Acier inoxydable 316

Caractéristiques électriques

		Boîtier en plastique	Boîtier en acier inoxydable
Technologie de détection	–	ILS (Interrupteur à lame souple)	
Commutation en série	–	jusqu'à 6 unités en série	
Charges nominales	Contacts NF max.	1 A à 250 Vc.a. (NMPR et NMHR : 0,5 A à 250 Vc.a., NBPR et NBMR : 0,5 A à 24 Vc.c.)	
	Contacts NO max.	0,2 A à 24Vc.c.	
Délai d'ouverture de contact	Maxi.	2 ms	
Résistance du contact initial	Maxi.	500 mΩ	
Résistance diélectrique	–	250 Vc.a.	
Résistance d'isolement	–	100 MΩ	
Courant commuté	Min.	1 mA, 10 Vc.c.	

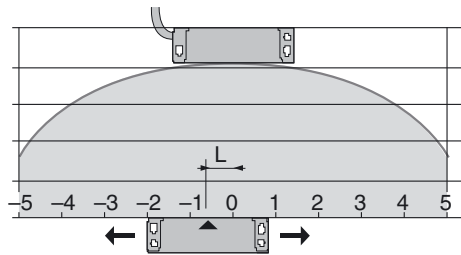
Caractéristiques de fiabilité

		Boîtier en plastique	Boîtier en acier inoxydable
EN ISO 13849-1		jusqu'à PLe selon l'architecture du système	
EN 62061		jusqu'à SIL3 selon l'architecture du système	
PFHd		2,52 × 10 ⁻⁸	
Périodicité des tests de contrôle (durée de vie)		47 ans	
MTTFd (@ nop : 8 cycles par heure)		470 ans	

Homologations

Normes EN certifiées par TÜV Rheinland	
EN ISO13849-1	
EN 62061	
EN 60204-1	
EN ISO 14119	
EN/IEC 60947-5-3	
UL 508, CSA C22.2	
BS 5304	
Conformité à EN 1088	

Caractéristiques de fonctionnement



Tolérance de défaut d'alignement de 5 mm après la configuration

Schéma des connexions

Version de câble

N° de broche Nom du signal

rouge	Canal 1 NF
bleu	Canal 1 NF
noir	Canal 2 NF
blanc	Canal 2 NF
jaune	Auxiliaire de canal NO
vert	Auxiliaire de canal NO
marron	
orange	

Version à connecteur M1J8 (mâle M12)

Broche n° Signal Câble
(côté mâle) (Y92E-M12PURSH8S_M-L)

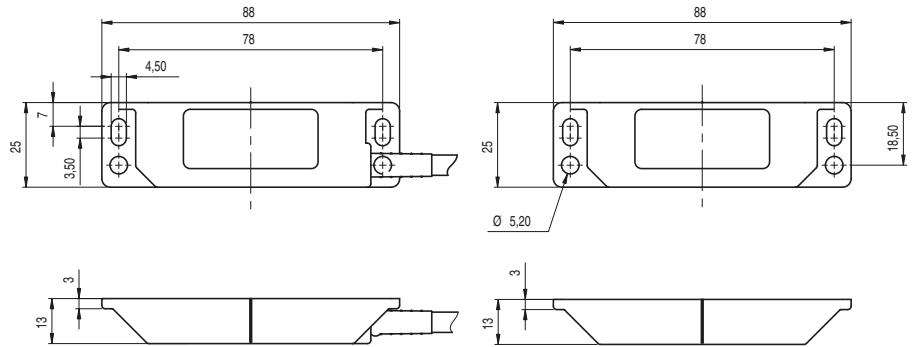
2		marron
3		vert
7	Canal 1 NF	bleu
1	Canal 1 NF	blanc
4	Canal 2 NF	jaune
6	Canal 2 NF	rose
5	Aux. canal NO	gris
8	Aux. canal NO	rouge

Remarque : Si le circuit auxiliaire n'est pas installé ou n'est pas utilisé, couper et mettre au rebut les conducteurs jaunes / verts ou gris / rouges.

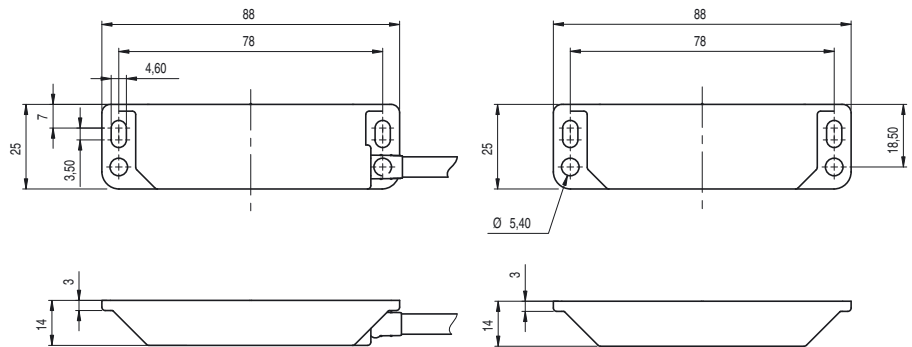
Dimensions

Capteur allongé (capteur / actionneur)

F3S-TGR-NLPR

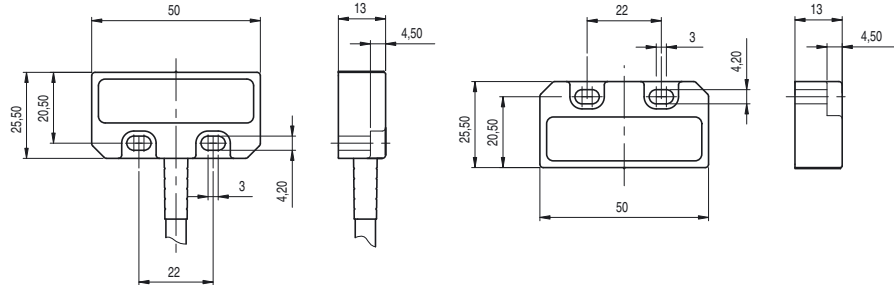


F3S-TGR-NLMR

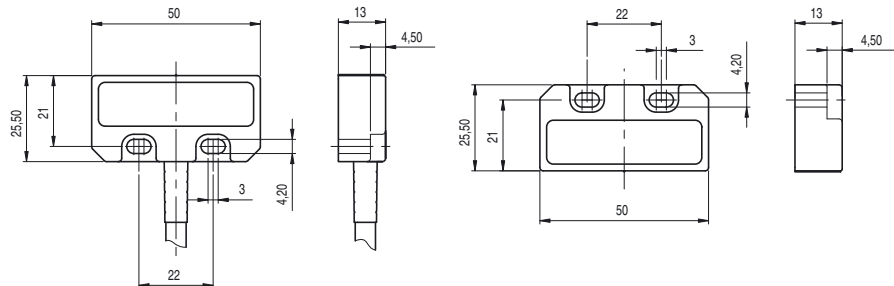


Capteur standard (capteur / actionneur)

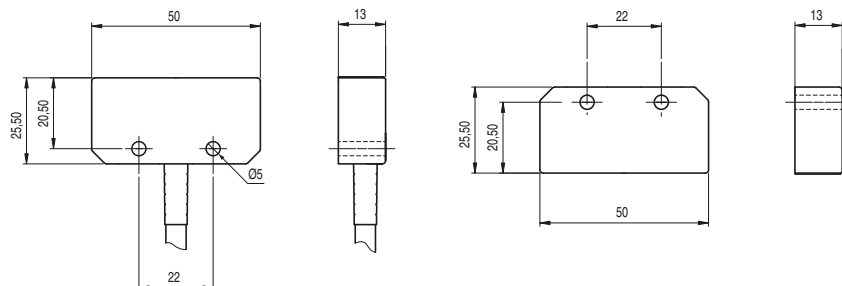
F3S-TGR-NSPR



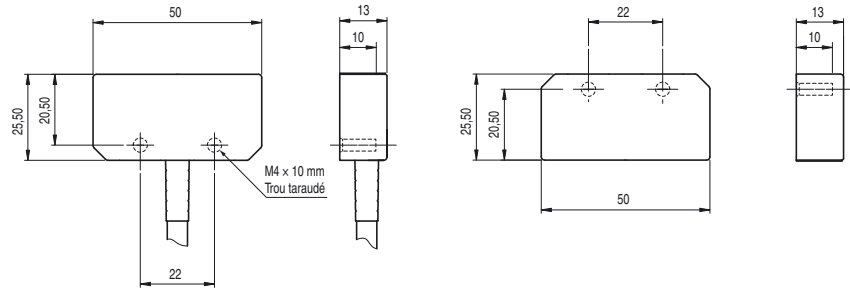
F3S-TGR-NSMR



F3S-TGR-NSHR

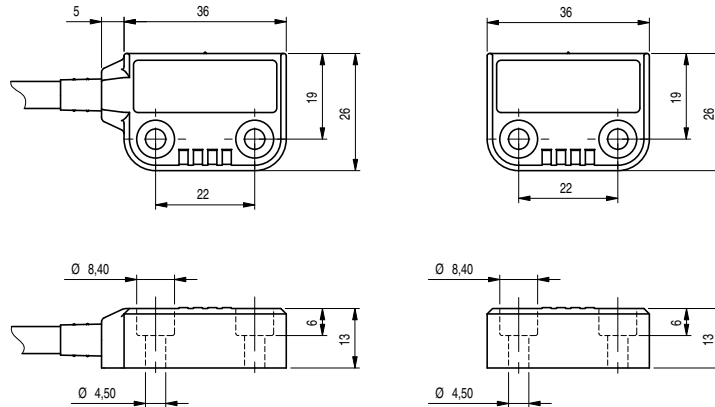


F3S-TGR-NSFR

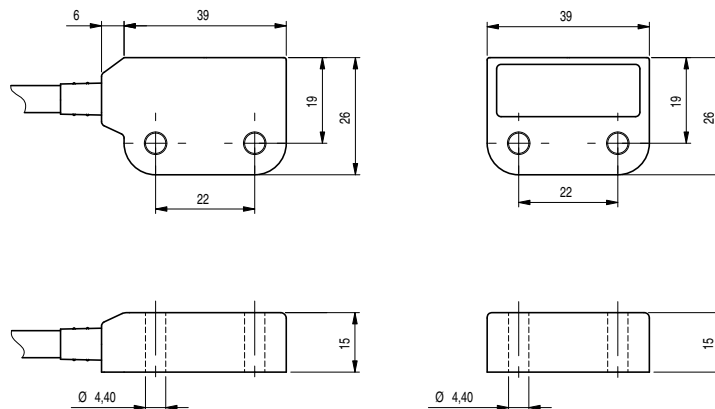


Boîtier miniature (capteur / actionneur, type côté gauche)

F3S-TGR-NMPR



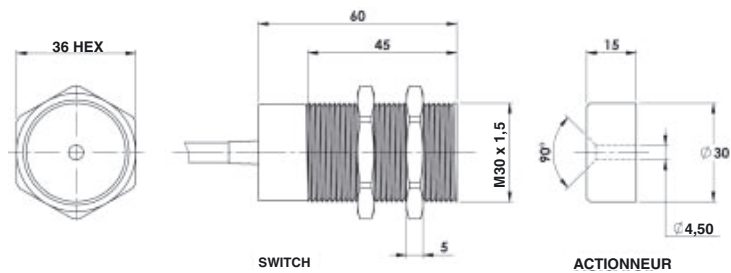
F3S-TGR-NMHR



Boîtier cylindrique (capteur / actionneur)

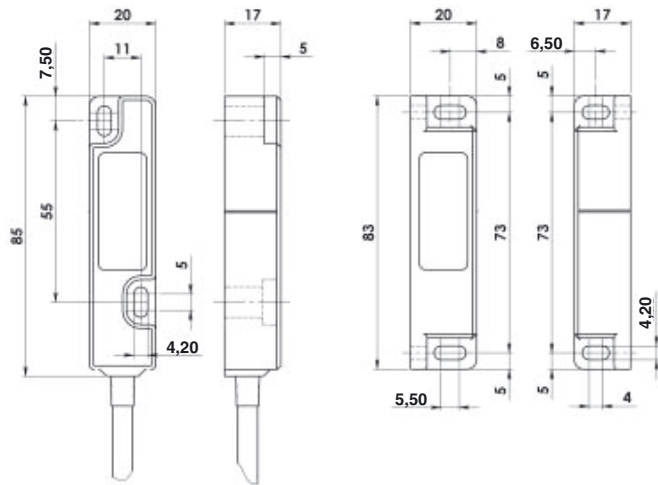
F3S-TGR-NBPR

F3S-TGR-NBMR



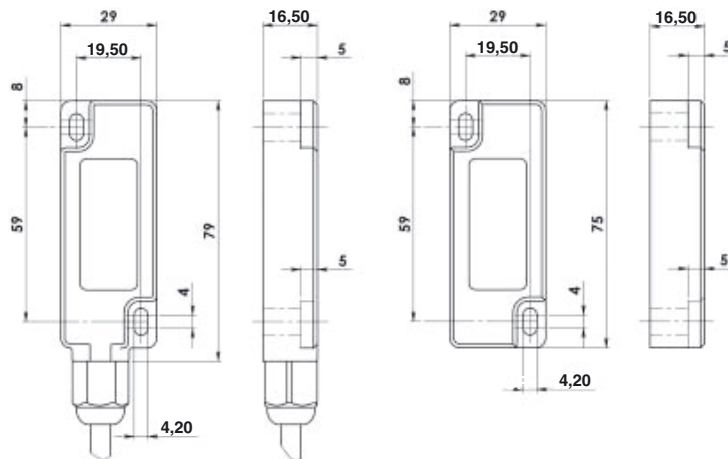
Boîtier compact (capteur / actionneur)

F3S-TGR-NCPR



Boîtier large (capteur / actionneur)

F3S-TGR-NWPR

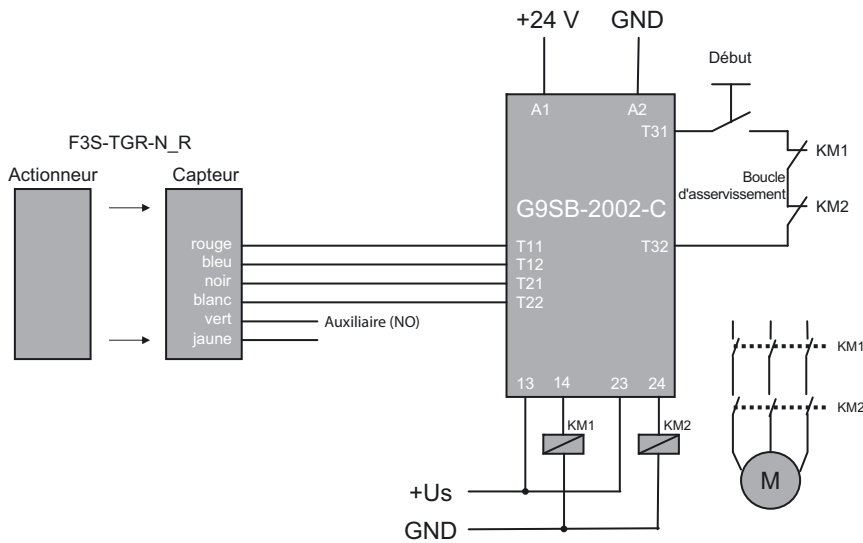


Exemples de câblage (connexion à tête unique, jusqu'à la catégorie 4 conformément à EN954-1)

G9SB

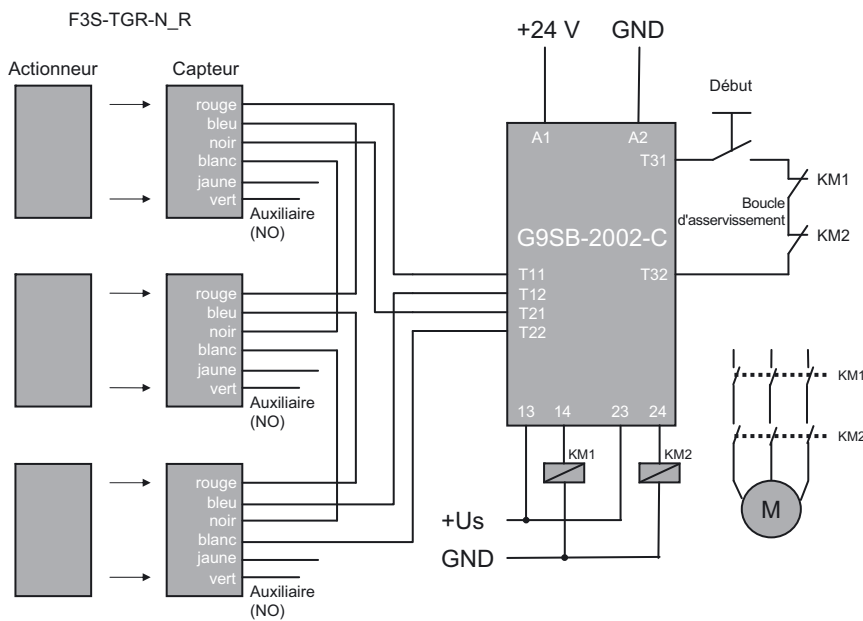
Application : capteur unique avec G9SB-2002-C

(jusqu'à PLe selon EN ISO 13849-1)



Application : connexion série, jusqu'à 6 capteurs avec G9SB-2002-C

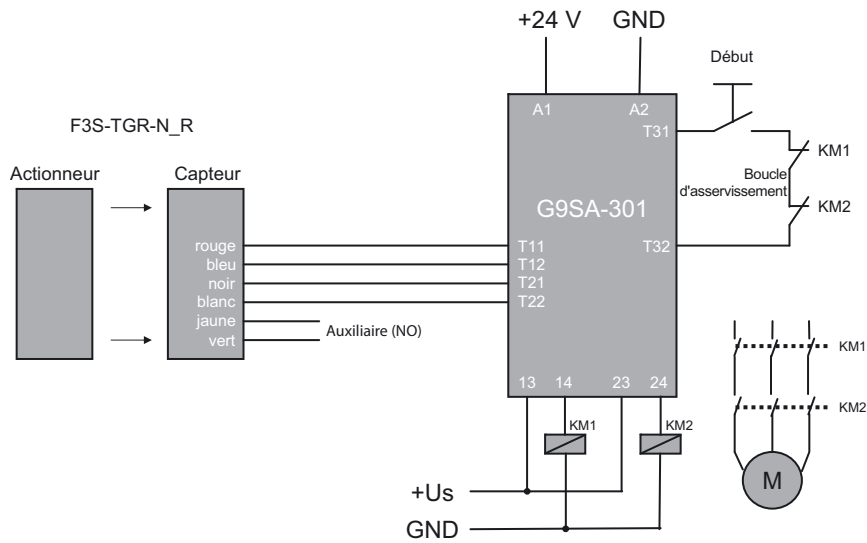
(jusqu'à PLd selon EN ISO 13849-1)



G9SA

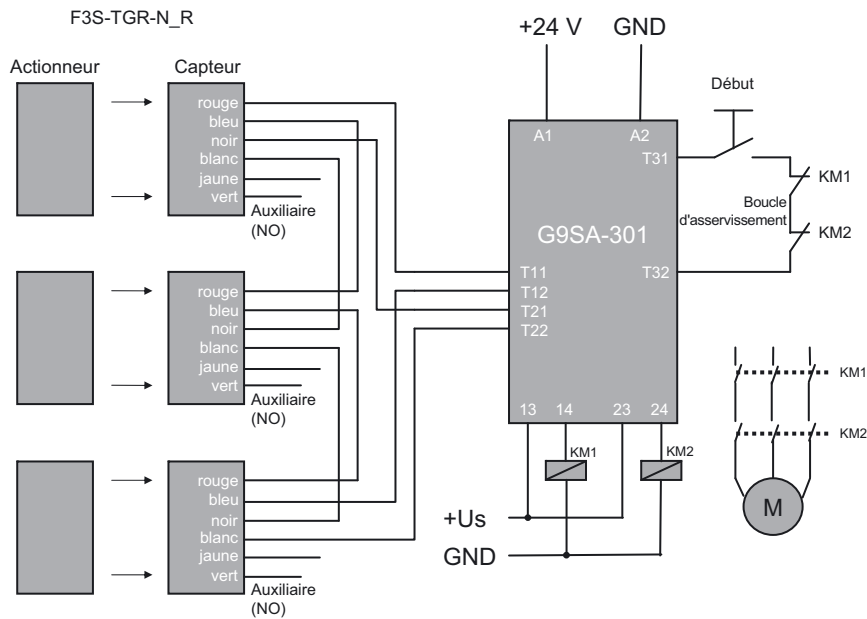
Application : capteur unique avec G9SA-301

(jusqu'à PLe selon EN ISO 13849-1)



Application : connexion série, jusqu'à 6 capteurs avec G9SA-301

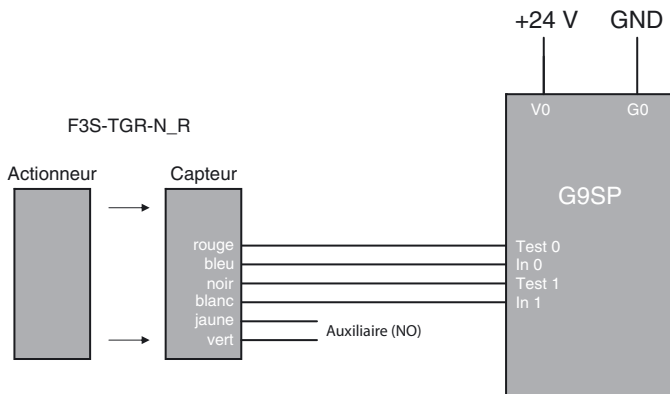
(jusqu'à PLd selon EN ISO 13849-1)



G9SP

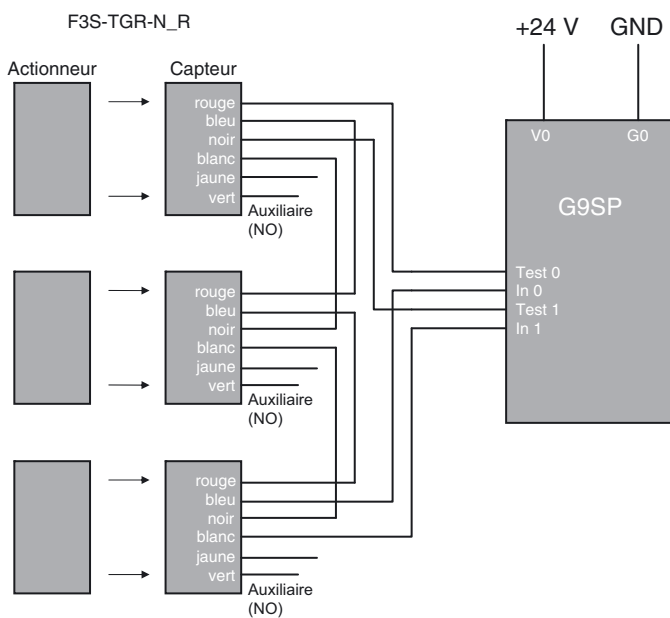
Application : capteur unique avec G9SP

(jusqu'à PLe selon EN ISO 13849-1)



Application : connexion série, jusqu'à 6 capteurs avec G9SP

(jusqu'à PLd selon EN ISO 13849-1)



Consignes de sécurité

⚠ AVERTISSEMENT

Assurez-vous de couper l'alimentation avant de procéder au câblage. Ne touchez pas les pièces sous tension (par ex. les bornes) lorsque l'alimentation est ON. Vous risquez sinon de recevoir une décharge électrique.



Empêchez l'actionneur d'approcher l'interrupteur lorsque la porte est ouverte. Ceci pour éviter un démarrage accidentel de la machine et des blessures.



Tenez les actionneurs (magnétiques) éloignés des équipements sensibles au magnétisme comme les disques durs de PC ou les disquettes, etc. Le champ magnétique de l'aimant endommagerait les données existantes.



Précautions d'utilisation

- N'utilisez pas le produit dans des endroits renfermant des gaz inflammables ou explosifs.
- N'utilisez pas des courants de charge supérieurs à la valeur prévue.
- Effectuez correctement le câblage de chaque conducteur.
- Assurez-vous du bon fonctionnement après le montage et le réglage.
- Ne laissez pas tomber et ne démontez pas le produit.
- Utilisez la bonne combinaison interrupteur / actionneur
- Utilisez une alimentation conforme à la tension spécifiée. N'utilisez pas une alimentation instable ou une alimentation qui génère parfois des tensions incorrectes.
- Les condensateurs sont des consommables et nécessitent une maintenance et une inspection régulières.

Lieux d'installation

Ne pas installer le produit dans les endroits suivants : Vous risqueriez de causer des dysfonctionnements.

- Endroits exposés à la lumière directe du soleil ;
- Endroits sujets à des niveaux d'humidité compris entre 35 % et 85 % ou sujets à la condensation due à des variations extrêmes des températures
- Endroits pouvant contenir des gaz corrosifs ou inflammables ;
- Endroits sujets aux chocs et aux vibrations excessifs
- Endroits exposés aux poussières (y compris aux poussières métalliques) ou aux sels

Prenez les mesures appropriées lorsque vous utilisez le produit dans les environnements suivants.

- Endroits sujets à l'électricité statique ou à d'autres formes de parasites
- Endroits pouvant être exposés à la radioactivité
- Endroits proches de lignes haute tension
- Il est recommandé de monter les interrupteurs sur des matériaux non ferreux. La présence de matériaux ferreux peut affecter la sensibilité de la commutation.

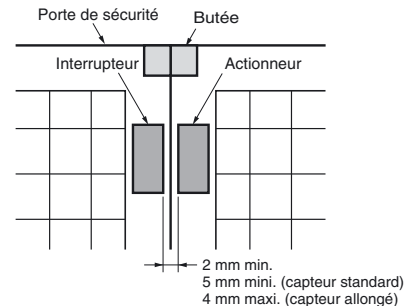
Solvants

Assurez-vous que les solvants, comme l'alcool, les diluants, le trichloroéthane ou l'essence ne soient pas appliqués au produit. Les solvants peuvent effacer les repères et endommager les composants.

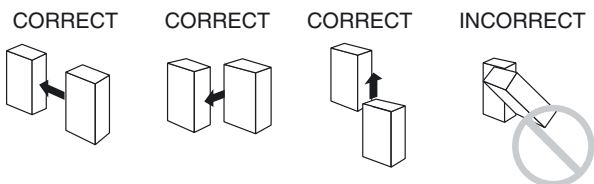
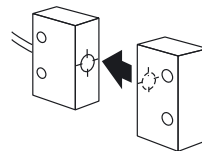
Butée

⚠ ATTENTION

Utilisez les butées comme indiqué ci-dessous pour éviter tout contact entre l'interrupteur et l'actionneur lorsque la porte est fermée.

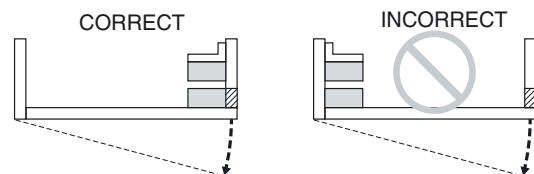


Sens de montage



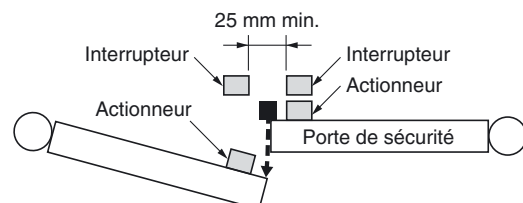
Utilisation sur les portes à charnières

Sur les portes à charnières, installez le capteur dans un angle d'ouverture comme ci-dessous.



Interférences mutuelles

Si l'interrupteur et l'actionneur sont montés en parallèle, assurez-vous de les séparer d'au moins 25 mm, comme indiqué ci-dessous.



TOUTES LES DIMENSIONS INDIQUÉES SONT EN MILLIMÈTRES.
Pour convertir des millimètres en pouces, multipliez par 0,03937. Pour convertir les grammes en onces,
multipliez par 0,03527.