

48 x 48 Digital LCD Timer 814 Ref 88857105



Sortie relais

- Affichage LCD ou LED (815E)
- Multifonction ou monofonction
- Multigamme
- Multitension
- Sortie 1 ou 2 relais
- Fonction reset en façade (Timer 815, 815E)
- Mémoire en cas de coupure secteur (Timer 815, 815E)
- Verrouillage de l'accès à la programmation (Timer 814, 815, 815E)
- Mode comptant ou décomptant
- Alimentation interne par pile lithium (10 ans / 20 °C) (Exp 815E)

Références

	Type	Fonctions	Connexions	Sortie relais	Tension d'alimentation	Intensité nominale
88857105	Timer 814	A, B, C, D, Di, H	culot 11 broches	1 inverseur temporisé	24 V ACDC / 110 → 240 V AC	8 A

Caractéristiques

Nombre de digits	4
Hauteur des chiffres	TIMER 812 - 814 - 815 : 8 mm TIMER 815E : 7mm
Gamme de temporisation	99,99 s 999,9 s 9999 s 99 min 59 s 99,99 min 999,9 min 9999 min 99 h 59 min 99,99 h 999,9 h 9999 h (? 815E)
Fidélité de répétition (typique à paramètres constants)	TIMER 812 - 814 - 815 : ± 0,03 % ± 20 ms TIMER 815E : ± 0,01 %
Précision d'affichage	TIMER 812 - 814 - 815 : ± 0,03 % ± 20 ms TIMER 815E : ± 0,01 %
Impulsion mini sur commande	50 ms
Temps de réarmement maxi par coupure de tension en cours de temporisation	50 ms
Temps de réarmement maxi par coupure de tension après la temporisation	50 ms
Intensité nominale	TIMER 814 - 815 : 8 A AC 8 A DC TIMER 812 : 5 A AC 5 A DC TIMER 815E : 5 A - 250 V AC
Tension de coupure maximum	TIMER 812 - 814 - 815 : 250 V AC 30 V DC TIMER 815E : 250 V AC 20 V DC
Pouvoir de coupure max. (résistif)	TIMER 814 - 815 : 2000 VA - 190 W TIMER 812 : 1250 VA - 120 W TIMER 815E : 1500 VA - 100 W
Intensité maxi admissible	15 A < 0,01 s
Intensité minimum	TIMER 812 - 814 - 815 : 250 V AC 30 V DC 100 mA TIMER 815E : 500 mW (10 V / 5 mA)
Durée de vie électrique sous I maxi 250 V AC résistif (cycles)	10 ⁵
Nombre de manoeuvres admissibles maximum sous I maxi 250 V AC résistif par heure	600
Durée de vie mécanique (manoeuvres)	TIMER 812 - 814 - 815 : 5 x 10 ⁶ TIMER 815E : 20 x 10 ⁶
Variation de tension admissible	TIMER 814 : + 10 % - 15 % TIMER 815E : + 10 % - 10 %
Temps d'immunité aux microcoupures	< 0,03 s
Puissance absorbée maxi	0.5 W / 12 V 1 VA / 24 V 0.5 W / 24 V 3.5 VA / 110 V 1 W / 48 V 11 VA / 220 V TIMER 815E : Max. 3 W
Températures limite d'emploi (°C)	TIMER 812 - 814 - 815 : -10 °C → +60 °C TIMER 815E : 0 °C → +60 °C
Températures limite de stockage (°C)	TIMER 812 - 814 - 815 : -30 °C → +70 °C TIMER 815E : -30 °C → +80 °C
Degré de protection façade	TIMER 812 - 814 - 815 : IP65 TIMER 815E : IP30

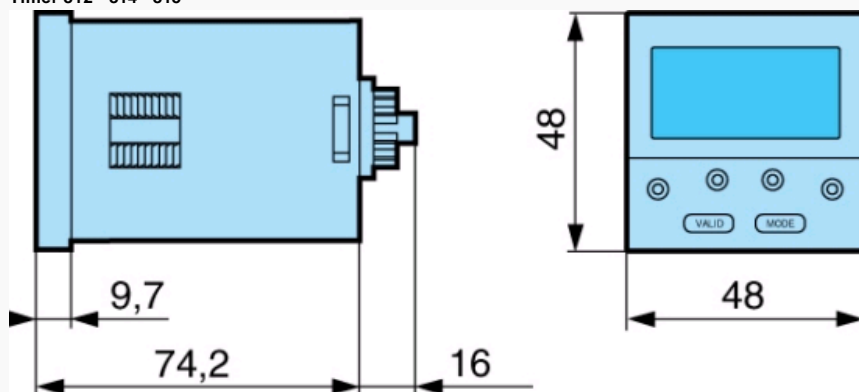
Isolément suivant norme CEI/EN 61812-1, CEI/EN 60255-5	•
Classe de protection selon CEI/EN 60529	•
Fixation en façade par étrier	•
Fixation en fond d'armoire sur socle	•
Matière	Autoextinguible UL 94 grade V0
Masse (g)	TIMER 814 : 100 TIMER 812 - 815 : 140 TIMER 815E : 120

Accessoires

Accessoire	Référence
Bouchon 8 broches à souder	25622301
Bouchon 11 broches à souder	25622076
Clips ressort	79237739
Socle 11 broches	25622080
Socle 8 broches	25622130
Socle arrière 11 pôles	79694002

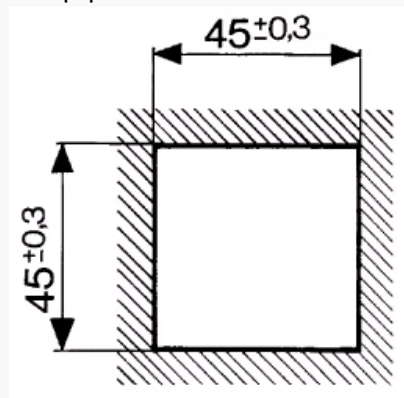
Encombrement (mm)

Timer 812 - 814 - 815



Encombrement (mm)

Découpe panneau

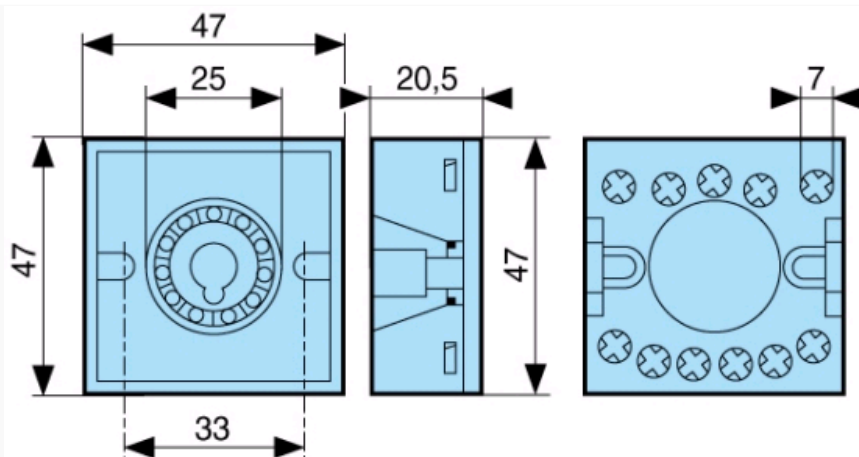


Encombrement (mm)

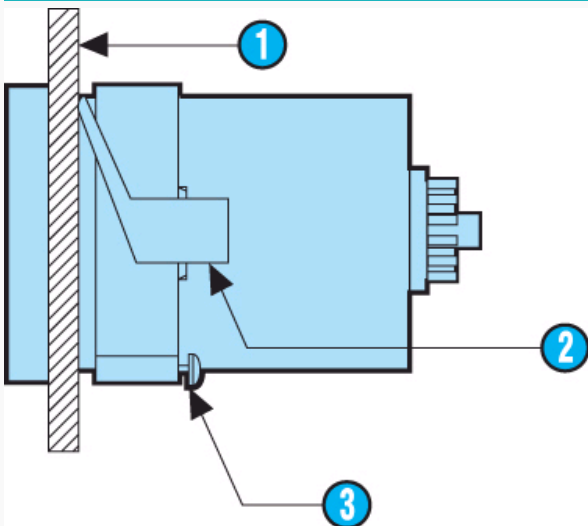
Socle arrière 11 pôles

79694002

Montage façade

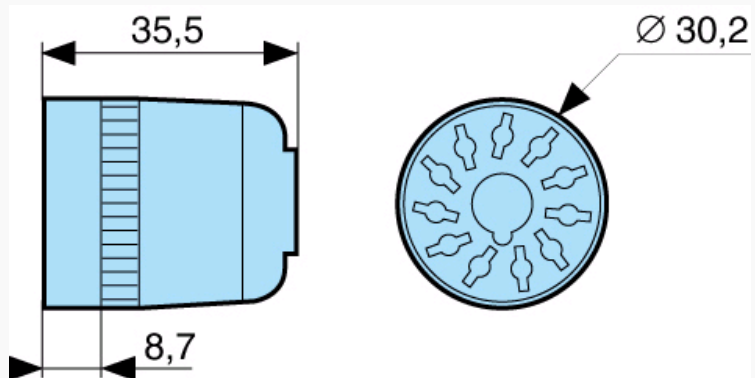


Encombrement (mm)



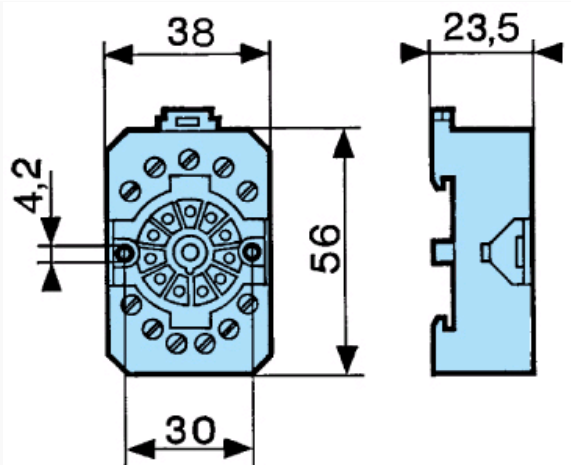
N°	Légende
1	Panneau épaisseur 1 à 3,5 mm
2	Cadre de montage en façade
3	Vis de positionnement

Encombrement (mm)



Encombrement (mm)

Socle connecteur undécad 25622080
octal 25622130



Courbes

Fonction A

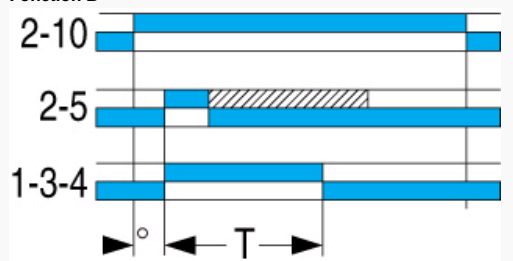


Fonction A

Retard à la mise sous tension
1 relais temporisé

Courbes

Fonction B

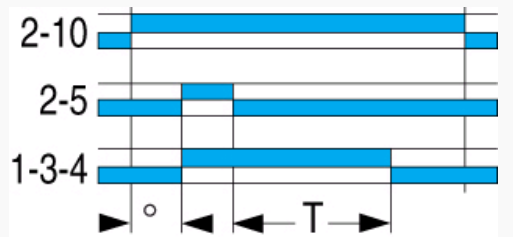


Fonction B

Calibrateur

Courbes

Fonction C

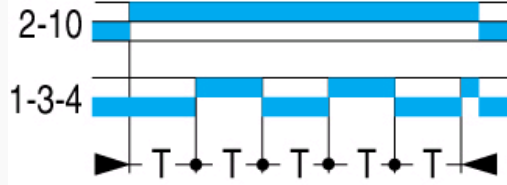


Fonction C

Temporisation à l'ouverture

Courbes

Fonction D

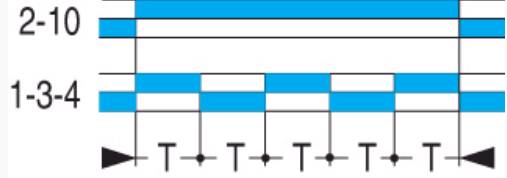


Fonction D

Clignotant

Courbes

Fonction Di

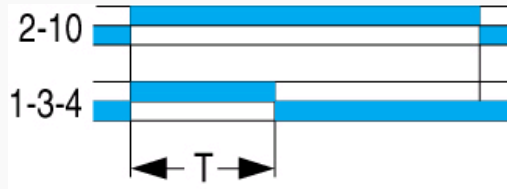


Fonction Di

Clignotant

Courbes

Fonction H

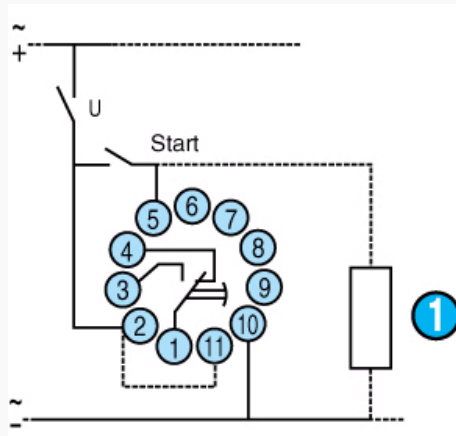


Fonction H

Temporisation à la mise sous tension

Branchement

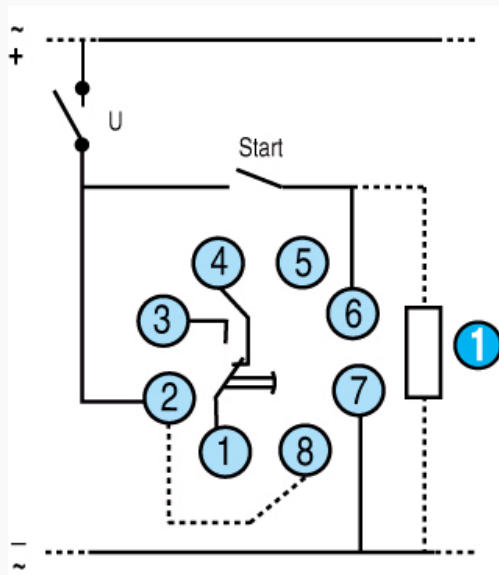
Timer 814 - 11 broches



N°	Légende
①	Possibilité de brancher une charge

Branchement

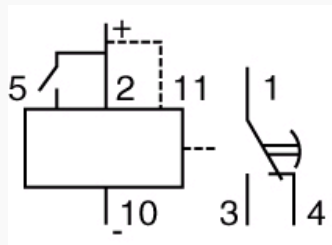
Timer 814 - 8 broches



N°	Légende
1	Possibilité de brancher une charge

Branchement

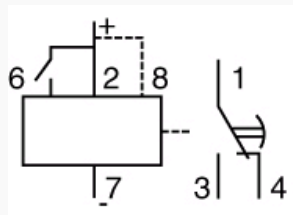
Timer 814 - 11 broches



N°	Légende
2-10	Alimentation
(2-11)	Pont pour alimentation 24 V ACDC ou 12 V DC
2-5	Contact de commande ou reset
1-3-4	Contact de sortie temporisé

Branchement

Timer 814 - 8 broches



N°	Légende
2-7	Alimentation
(2-8)	Pont pour alimentation 24 V ACDC ou 12 V DC
2-6	Contact de commande ou reset

