

Connecteur-bus - SACC-MSB-3PL SH PB SCO - 1424695

Remarque : les données indiquées ici sont tirées du catalogue en ligne. Vous trouverez toutes les informations et données dans la documentation utilisateur. Les conditions générales d'utilisation pour les téléchargements sur Internet sont applicables.
(<http://phoenixcontact.fr/download>)




Connecteur-bus, PROFIBUS DP (12 Mbit/s), 3-pôles, blindé, Connecteur droite M12, Détrompage B, Raccordement Push-in, matériau de la molette: Zinc moulé sous pression, nickelé, diamètre extérieur du câble 4 mm ... 8 mm

Propriétés produit

- Connexion simple et sans outil à l'aide du raccordement Push-in
- Connexion aisée des conducteurs souples par levier
- Raccordement fiable et rapide des câbles électriques
- Câblage Signaux et Données flexible
- Connexion simple et sans outil à l'aide du raccordement Push-in
- Installation rapide et simple grâce à la connectique Push-in



Données commerciales

Unité de conditionnement	1 STK
GTIN	 4 055626 376226
GTIN	4055626376226
Poids par pièce (hors emballage)	0,037 kg
Numéro du tarif douanier	85366990
Pays d'origine	Allemagne

Caractéristiques techniques

Dimensions

Diamètre de boîtier	19 mm
Longueur	60 mm
Diamètre extérieur du câble	4 mm ... 8 mm
Longueur de gaine à dénuder	32 mm
Longueur de gaine à dénuder de chaque fil	6 mm

Conditions d'environnement

Température ambiante (fonctionnement)	-40 °C ... 85 °C (connecteur mâle / femelle)
---------------------------------------	--

Connecteur-bus - SACC-MSB-3PL SH PB SCO - 1424695

Caractéristiques techniques

Conditions d'environnement

Indice de protection	IP65
	IP67

Généralités

Courant de référence à 40 °C	4 A
Tension de référence	60 V DC
	48 V AC
Nombre de pôles	3
Résistance d'isolement	≥ 100 MΩ
Détrompage	Détrompage B
Normes / Spécifications	Connecteur M12 CEI 61076-2-101
Type de signal/catégorie	PROFIBUS DP, 12 Mbit/s
Affichage d'état	Non
Catégorie de surtension	II
Degré de pollution	3
Mode de raccordement	Raccordement Push-in
Section du conducteur	0,14 mm ² ... 0,75 mm ² (sans embout)
	0,08 mm ² ... 0,5 mm ² (avec embout)
	0,14 mm ² ... 0,75 mm ² (rigide)
Section du conducteur AWG	26 ... 18 (sans embout)
	28 ... 20 (avec embout)
Cycles d'enfichage	≥ 100
Couple de serrage	0,4 Nm (Molette M12)
	0,8 Nm (Isolant mâle avec manchon d'accouplement)
	3 Nm (Ecroû de pression avec manchon d'accouplement)
Conseils pour le montage	Les fils peuvent aussi bien être connectés avec que sans embouts

Matériau

Classe d'inflammabilité selon UL 94	V0
Matériau de contact	CuSn
Matériau de surface du contact	Ni/Au
Matériau de porte-contacts	PA 6.6
Matériau de surface de prise	Zinc coulé sous pression, nickelé
Matériau de la molette	Zinc moulé sous pression, nickelé
Matériau du joint	NBR

Normes et spécifications

Désignation de la norme	Connecteur M12
Normes/Prescriptions	CEI 61076-2-101
Classe d'inflammabilité selon UL 94	V0

Environmental Product Compliance

China RoHS	Période d'utilisation conforme (EFUP) : 50 ans
------------	--

Connecteur-bus - SACC-MSB-3PL SH PB SCO - 1424695

Caractéristiques techniques

Environmental Product Compliance

	La déclaration du fabricant dans l'onglet « Downloads » contient des informations détaillées sur les substances dangereuses.
--	--

Schémas

Dessin schématique

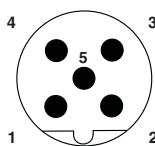
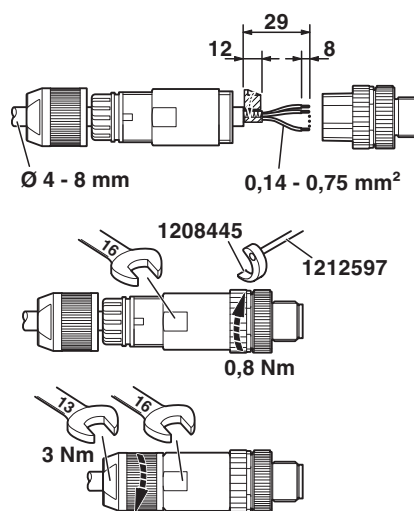


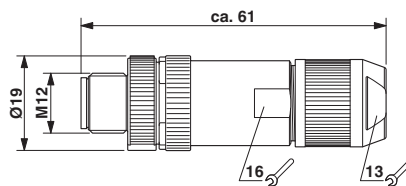
Schéma des pôles connecteur mâle M12, 5 pôles, détrompage B, vue côté mâle

Dessin du fonctionnement



Glisser les écrous de pression et les capots passe-câble sur le câble, dénuder ce dernier, raccourcir le blindage, dénuder les fils, raccorder ces derniers, les torsader légèrement ensemble en cas de capot passe-câble droit, coller le film de blindage autour du blindage raccourci, coller un autre film de blindage autour du paquet de fils en cas de diamètre extérieur de câble < 6 mm, visser le capot passe-câble avec l'isolant mâle, visser fermement l'écrou de pression.

Dessin coté



Connecteur mâle M12 SPEEDCONNEC droit, blindé

Classifications

eCl@ss

eCl@ss 5.1	27143423
eCl@ss 6.0	27279218
eCl@ss 7.0	27440104

Connecteur-bus - SACC-MSB-3PL SH PB SCO - 1424695

Classifications

eCl@ss

eCl@ss 8.0	27440104
eCl@ss 9.0	27440102

ETIM

ETIM 5.0	EC002635
ETIM 6.0	EC002635

Homologations

Homologations

Homologations

EAC

Homologations Ex

Détails des approbations

EAC		EAC-Zulassung
-----	--	---------------

Accessoires

Accessoires

Câble de données, au mètre

Câble préconfectionné pour bus - SAC-2P-910/... - 1511491



Câble préconfectionné pour bus, PROFIBUS, 2-pôles, PUR exempt d'halogène, violet RAL 4001, blindé, extrémité libre, sur extrémité libre, longueur de câble: Longueur au choix (0,5 ... 400 m)

Cache de protection

Capuchon de fermeture - PROT-M12 FS-PA-CHAIN - 1430873

Cache de protection M12 en plastique avec bande de fixation pour lignes de capteurs, pour des connecteurs mâles M12 non affectés



Connecteur-bus - SACC-MSB-3PL SH PB SCO - 1424695

Accessoires

Connecteur

Embout - AI 0,25- 6 YE - 3203024



Embout, longueur de la douille: 6 mm, longueur: 10,5 mm, coloris: jaune

Embout - A 0,25- 7 - 3202478



Embout, longueur de la douille: 7 mm, longueur: 7 mm, coloris: argenté

Embout - A 0,34- 7 - 3009202



Embout, longueur de la douille: 7 mm, longueur: 7 mm, coloris: argenté

Embout - A 0,5 - 6 - 3200218



Embout, longueur de la douille: 6 mm, longueur: 6 mm, coloris: argenté

Embout - AI 0,5 - 6 WH - 3200687



Embout, longueur de la douille: 6 mm, longueur: 12 mm, coloris: blanc

Outil à dénuder

Connecteur-bus - SACC-MSB-3PL SH PB SCO - 1424695

Accessoires

Outil à dénuder - WIREFOX 2,5 - 1212368



Outil à dénuder, pour conducteurs et câbles de 0,08 à 2,5 mm de section, réglage automatique, longueur à dénuder réglable jusqu'à 15 mm, capacité de sectionnement jusqu'à 6 mm² souple /1,5 mm² rigide

Outil à sertir

Pince à sertir - CRIMPFOX 6H - 1212046



Pince à sertir pour embouts sans collier isolant suivant DIN 46228 Partie 1 et embouts avec collier isolant suivant DIN 46228 Partie 4, 0,14 mm² ... 6 mm², dispositif de blocage déverrouillable, insertion latérale

Outil de serrage

Outil - SACC BIT M12-D20 - 1208445



Embout enfichable pour le montage de connecteurs M12 à équiper avec diamètre d'écrou moleté transversal 20 mm, pour emmanchement à six pans de 4 mm

Kit d'adaptation - TSD-M SAC-BIT ADAPTER - 1212600



Embout d'adaptateur, pour outils dynamométriques TSD-M..., entraînement 1/4"-E6,3, avec six pans de 4 mm pour embouts SAC

Outil dynamométrique

Tournevis dynamométrique - TSD 04 SAC - 1208429



Tournevis dynamométrique, couple de serrage pré-réglé de 0,4 Nm et entraînement hexagonal de 4 mm pour connecteur M12

Connecteur-bus - SACC-MSB-3PL SH PB SCO - 1424695

Accessoires

Tournevis dynamométrique - TSD 08 SAC - 1212597



Tournevis dynamométrique, couple de serrage pré réglé de 0,8 Nm, avec six pans de 4 mm pour embouts SAC, manche à deux composants, antidérapant

Tournevis dynamométrique - TSD-M 1,2NM - 1212224



Tournevis dynamométrique, précision selon EN ISO 6789, réglable de 0,3 à 1,2 Nm

Tournevis dynamométrique - TSD-M 3NM - 1212225



Tournevis dynamométrique, précision selon EN ISO 6789, réglable de 1,2 à 3 Nm

Raccordement de blindage

Film de blindage - ALU-SB - 1404531

Film de blindage permettant de fixer la tresse de blindage de câbles blindés. Longueur 4 cm, largeur 1,2 cm



Outil à dénuder - VS-CABLE-STRIP-VARIO - 1657407



Stripping-Tool, pour la dépose à plusieurs niveaux de câbles blindés