

SACC-DSI-M12MS-12CON-M16/0,5

Référence: 1419700

<http://eshop.phoenixcontact.fr/phoenix/treeViewClick.do?UID=1419700>

Connecteur mâle encastrable pour capteurs/actionneurs, 12 pôles, SPEEDCONNEC M 12, montage vissé/sur face arrière avec filetage M16, avec cordon TPE de 0,5 m, 12 x 0,14 mm²




Informations sur le produit

Conforme à WEEE/RoHS depuis:
29/09/2009



Caractéristiques commerciales

EAN	 4 046356 533553
Unité d'emballage	1 pcs.
Tarif douanier	85444290
Poids brut par pièce	0,297 kg

Notez que les données indiquées ici sont issues du catalogue en ligne. Vous trouverez l'intégralité des informations et des données dans la documentation pour l'utilisateur sous <http://www.download.phoenixcontact.fr> Les conditions générales d'utilisation pour les téléchargements sur Internet sont applicables.

Données techniques

Autres caractéristiques

Courant de référence à 40 °C	1,5 A
Tension de référence	30 V
Nombre de pôles	12
Résistance de contact	≤ 3 mΩ

Résistance d'isolement	≥ 100 MΩ
Longueur du câble	0,5 m

Caractéristiques générales

Normes / Spécifications	Connecteur M12 CEI 61076-2-101
Détrompage	A - standard
Catégorie de surtension	II
Degré de pollution	3
Indice de protection	IP67
Matériau de contact	CuZn
Matériau de surface du contact	Au
Matériau de porte-contacts	PA 66
Matériau de la molette	Zinc moulé sous pression, nickelé
Matériau du joint	NBR
Type de montage	Montage face arrière M16 x 1,5 avec écrou plat
Mode de raccordement	Cordons individuels
Affichage d'état	Non

Caractéristiques du câble

Type de câble	Cordon TPE
Section du conducteur	0,14 mm ²
AWG ligne de signaux	26
Coloris des fils	Code couleur DIN 47100
Matériau Isolant du fil	TPE
Matériau conducteur	Cordon Cu étamé

Approbatons

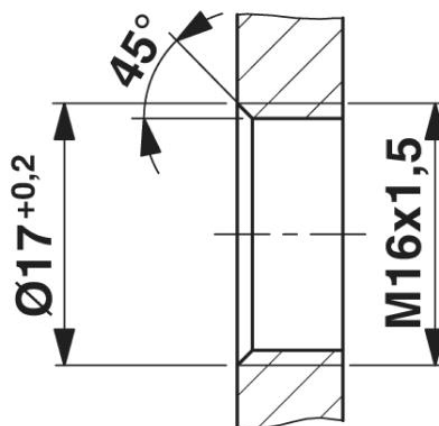
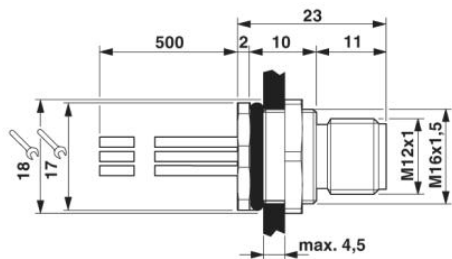
Homologations GOST

Homologations demandées :

Homologations EX :

Schémas

Dessin coté



Découpe du boîtier pour filet de fixation M16, paroi de montage avec filetage

Découpe du boîtier pour filet de fixation M16, paroi de montage avec perçage traversant (alternativement avec surface de protection anti-torsion)

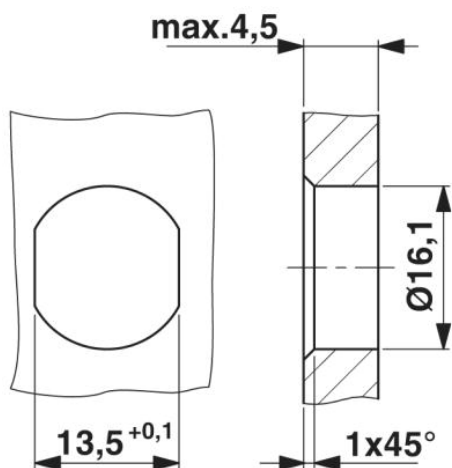


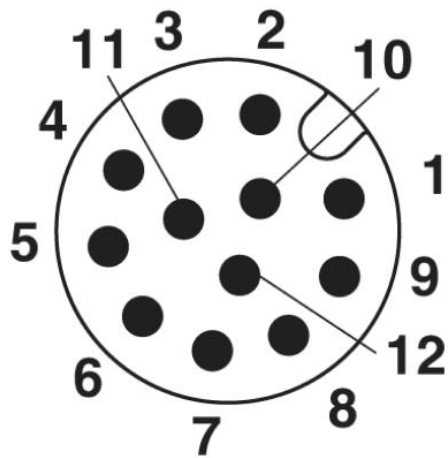
Schéma électrique

1	BN
2	BU
3	WH
4	GN
5	PK
6	YE
7	BK
8	GY
9	RD
10	VT
11	GYPK
12	RDBU

Affectation des contacts du connecteur mâle M12

Dessin schématique

Schéma des pôles connecteur mâle M12, 12 pôles, côté mâle



Adresse

PHOENIX CONTACT SAS
52 Boulevard de Beaubourg - Emerainville
77436 Marne La Vallée Cedex 2, France
Tél : +33 (0) 1 60 17 98 98
Télécopie : +33 (0) 1 60 17 37 97
<http://www.phoenixcontact.fr>



© 2012 Phoenix Contact
Sous réserve de modifications techniques