

# SACC-E-M12MS-4CON-PG9/0,5

Référence: 1693762



<http://eshop.phoenixcontact.de/phoenix/treeViewClick.do?UID=1693762>

Connecteur mâle encastrable pour capteurs et actionneurs, 4 pôles, M12, détrompage A, montage vissé/sur face avant, filetage PG9, avec cordon TPE de 0,5 m, 4 x 0,34 mm<sup>2</sup>

## Caractéristiques commerciales

EAN	4017918174309
Unité d'emballage	1 pcs.
Tarif douanier	85444290
Poids/Unité	0,01918 KG
Donnée de page de catalogue	Page 26 (PC-2009)

## Informations sur le produit

Conforme à WEEE/RoHS depuis:  
10.04.2006



Notez que les données indiquées ici sont issues du catalogue en ligne. Vous trouverez l'intégralité des informations et des données dans la documentation pour l'utilisateur sous <http://www.download.phoenixcontact.fr>. Les conditions générales d'utilisation pour les téléchargements sur Internet sont applicables.

## Données techniques

### Autres caractéristiques

Intensité nominale $I_N$	4 A
Tension nominale $U_N$	250 V
Nombre de pôles	4
Résistance de contact	$\leq 3 \text{ m}\Omega$

---

Résistance d'isolement	≥ 100 MΩ
Longueur du câble	0,5 m
Température ambiante (fonctionnement)	-25 °C ... 85 °C (connecteur mâle / femelle)

#### Caractéristiques générales

Détrompage	A - standard
Catégorie de surtension	II
Degré de pollution	3
Indice de protection	IP67
Matériau de contact	CuZn
Matériau de surface du contact	Au
Matériau de porte-contacts	PA66 GF
Matériau de la molette	laiton, nickelé
Matériau du joint	NBR
Type de montage	Montage sur la face avant Pg9
Mode de raccordement	Cordons individuels
Affichage d'état	Non

#### Caractéristiques du câble

Type de câble	Cordon TPE
Section du conducteur	0,34 mm <sup>2</sup>
AWG ligne de signaux	22
Structure du conducteur ligne de signal	7x 0,25 mm
Diamètre du fil avec isolant	1,2 mm ±0,07 mm
Epaisseur isolement	0,21 mm
Coloris des fils	noir, marron, bleu, blanc
Résistance d'isolement	≥ 20 MΩ*km
Résistance du conducteur	≤ 57,6 Ω/km
Tension nominale câble	300 V
Tension d'essai câble	2000 V AC
Matériau Isolant du fil	TPE
Matériau conducteur	Cordon Cu étamé
Température ambiante (fonctionnement)	-25 °C ... 90 °C (câble, pose fixe)

## Approbations



Homologations

CUL, GOST, UL

### CUL

Tension nominale $U_N$	300 V
Intensité nominale $I_N$	4 A

### UL

Tension nominale $U_N$	300 V
Intensité nominale $I_N$	4 A

## Accessoires

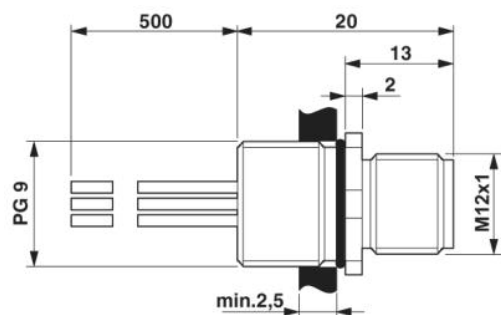
Article	Désignation	Description
---------	-------------	-------------

### Montage

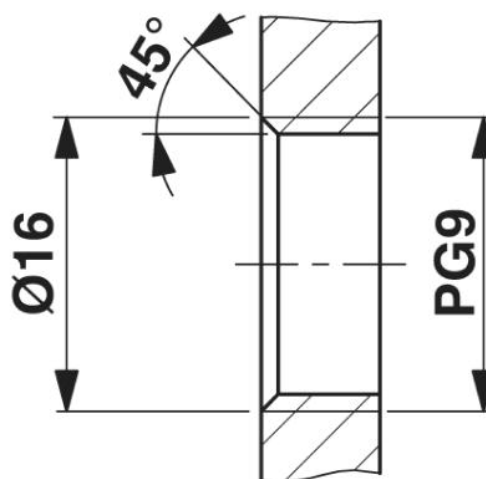
1504084	SACC-E-MU-PG9	Ecrou plat avec filetage Pg9
---------	---------------	------------------------------

## Schémas

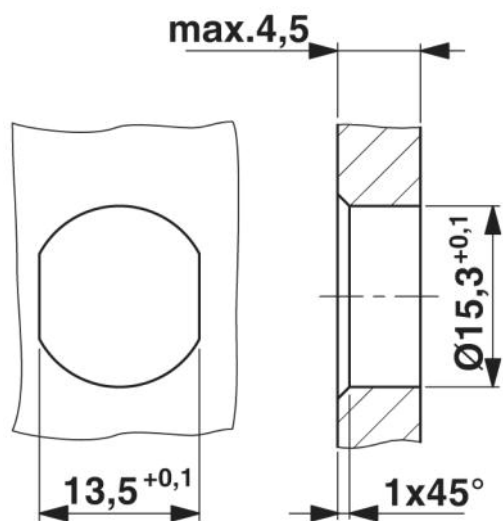
Dessin coté



Connecteurs encastrables M12

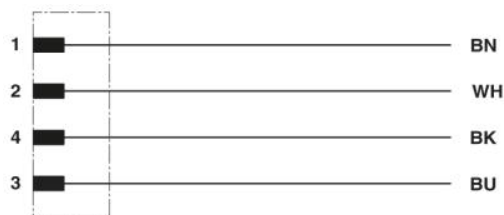


Découpe du boîtier pour filet de fixation PG9,  
 paroi de montage avec filetage



Découpe du boîtier pour filet de fixation PG9, paroi de montage avec perçage traversant (alternativement avec surface de protection anti-torsion)

#### Schéma électrique



Disposition des contacts des connecteurs M12 mâles et femelles

#### Dessin schématique

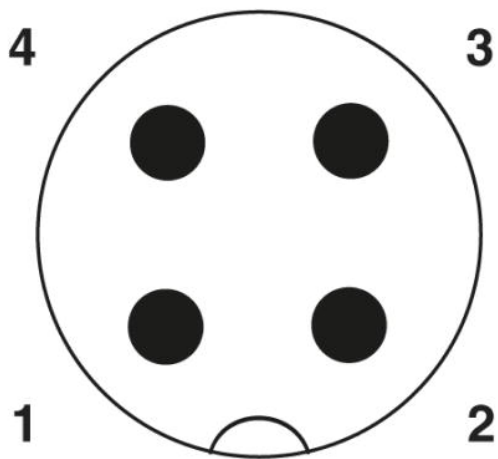


Schéma des pôles connecteur mâle M12, 4 pôles, détrompage A, vue côté mâle

**Adresse**

PHOENIX CONTACT SAS  
52 Boulevard de Beaubourg Emerainville  
F-77436 Marne La Vallée Cedex 2, France  
Tél : +33/16017-9898  
Télécopie : +33/16017-3797  
<http://www.phoenixcontact.com/fr>



© 2010 Phoenix Contact  
Sous réserve de modifications techniques